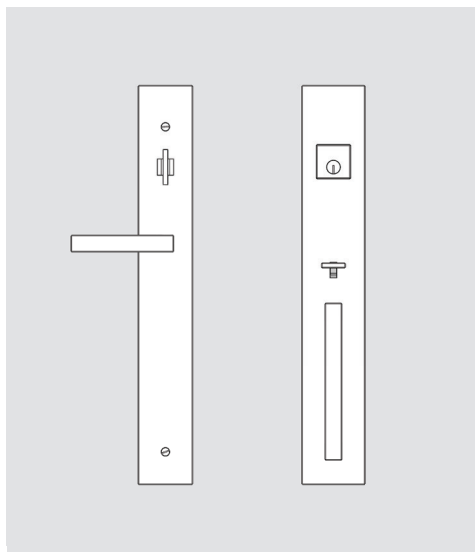


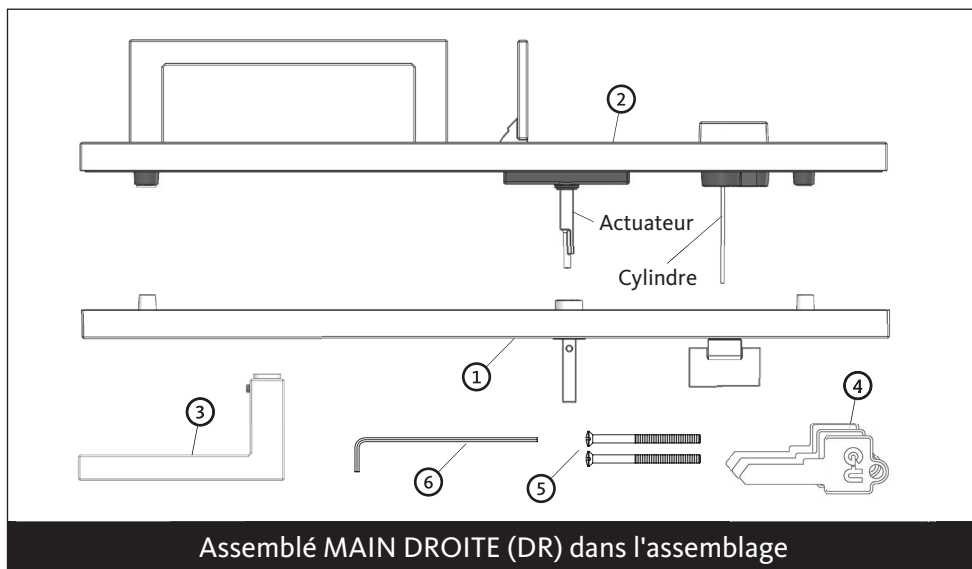
TECHNIQUE DE PORTES



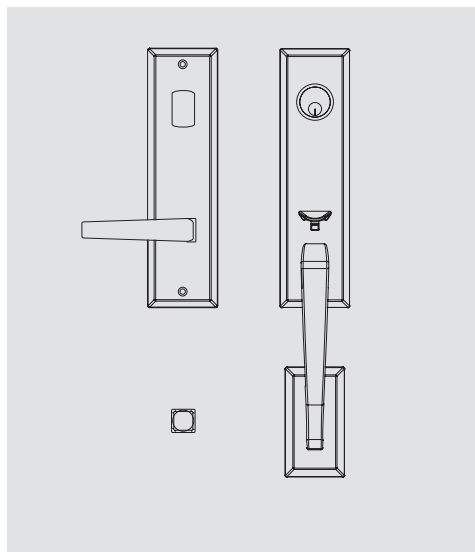
## Guide d'installation pour poignées à clenche

**La boîte contient**

Pos	Qté	Description
①	1	Plaque intérieure
②	1	Plaque extérieure avec cylindre, actuateur et garniture d'étanchéité
③	1	Poignée intérieure avec vis à douille
④	1	Trousseau de 3 clés
⑤	2	Vis d'installation M5 x 65mm pour porte 1 3/4"
⑥	1	Clé hexagonale 2,5mm x 100mm

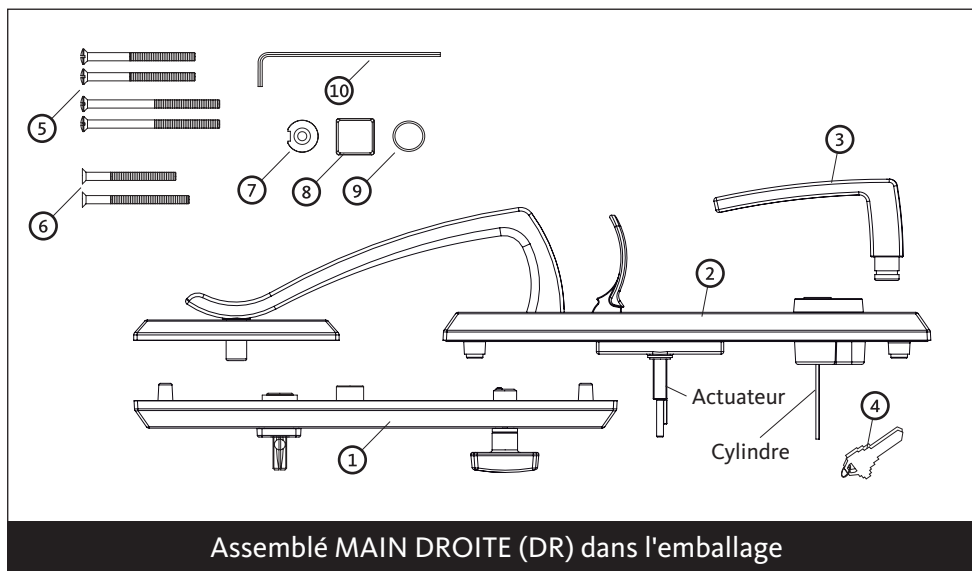


**Assemblé MAIN DROITE (DR) dans l'assemblage**



**La boîte contient**

Pos	Qté	Description
①	1	Plaque intérieure avec bouton
②	1	Plaque extérieure avec cylindre, actuateur et garniture d'étanchéité
③	1	Poignée intérieure avec vis à douille
④	1	Trousseau de 2 clés
⑤	2	Vis d'installation M5 x 65mm pour porte 1 3/4"
	2	Vis d'installation M5 x 65mm pour porte 2 1/4"
⑥	1	Vis du bas M5 x 45mm pour porte 1 3/4"
	1	Vis du bas M5 x 60mm pour porte 2 1/4"
⑦	1	Rondelle du bas en laiton
⑧	1	Capuchon pour rondelle en laiton
⑨	1	Rondelle en nylon pour poignée
⑩	1	Clé hexagonale 2.5mm x 100mm



**Assemblé MAIN DROITE (DR) dans l'emballage**



45mm (1 3/4")  
D'ÉPAISSEUR

**INCLUS**  
L'ACTUATEUR  
EST MONTÉ  
SUR LA PLAQUE  
EXTÉRIEURE

57mm (2 1/4")  
D'ÉPAISSEUR

**VENDU  
SÉPARÉMENT**  
ACTUATEUR  
K-C2054-57-0-0

70mm (2 3/4")  
D'ÉPAISSEUR

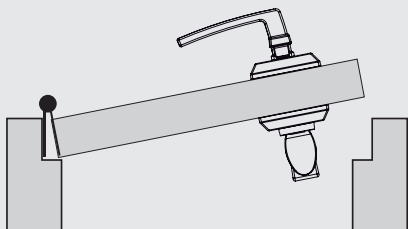
**VENDU  
SÉPARÉMENT**  
ACTUATEUR  
K-C2054-70-0-0

76mm (3")  
D'ÉPAISSEUR

**VENDU  
SÉPARÉMENT**  
ACTUATEUR  
K-C2054-76-0-0

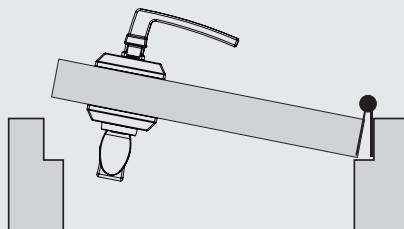


INTÉRIEUR



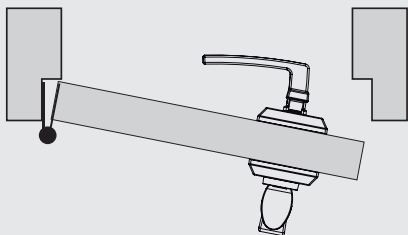
EXTÉRIEUR

INTÉRIEUR



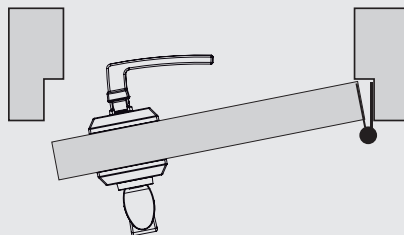
EXTÉRIEUR

INTÉRIEUR



EXTÉRIEUR

INTÉRIEUR



EXTÉRIEUR

**GA**

PORTE GAUCHE

ALLEZ À L'ÉTAPE 1

**DR**

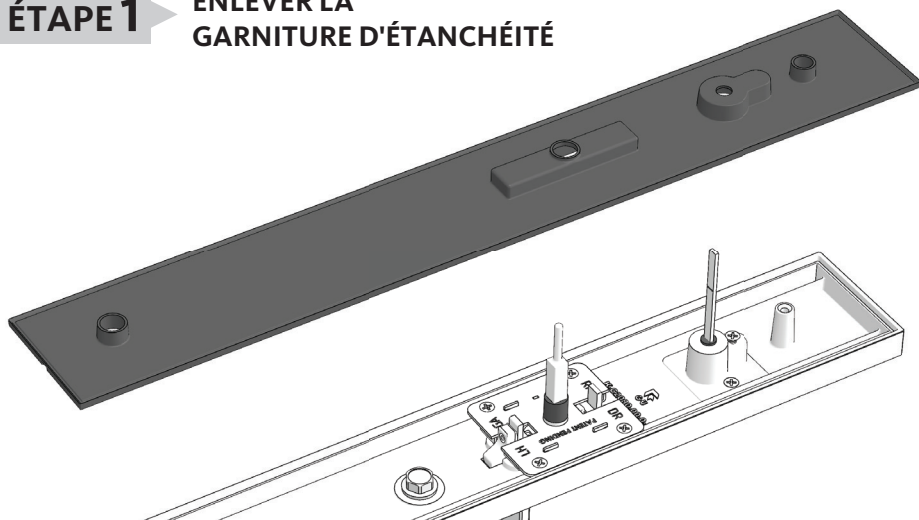
PORTE DROITE

PASSEZ À L'ÉTAPE 5



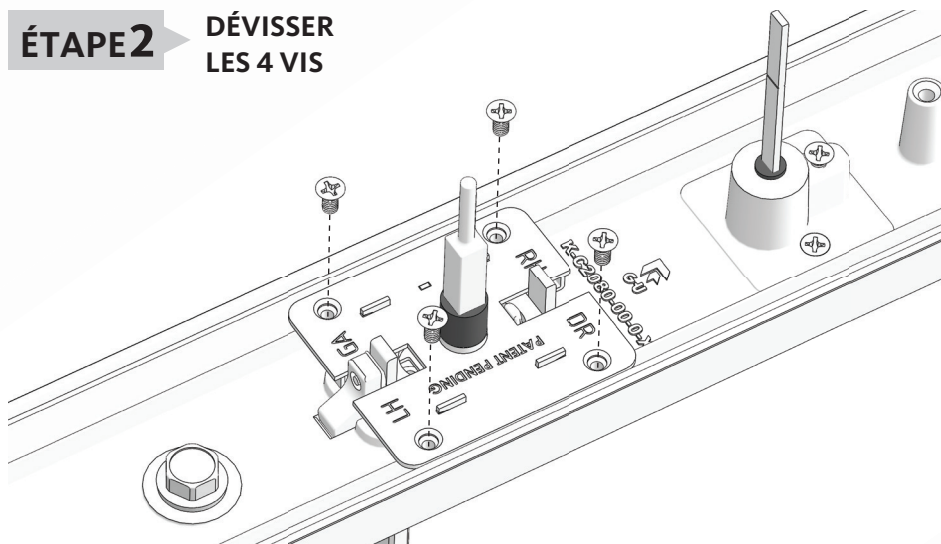
### ÉTAPE 1

ENLEVER LA  
GARNITURE D'ÉTANCHÉITÉ



### ÉTAPE 2

DÉVISSER  
LES 4 VIS



# Porte gauche (GA)

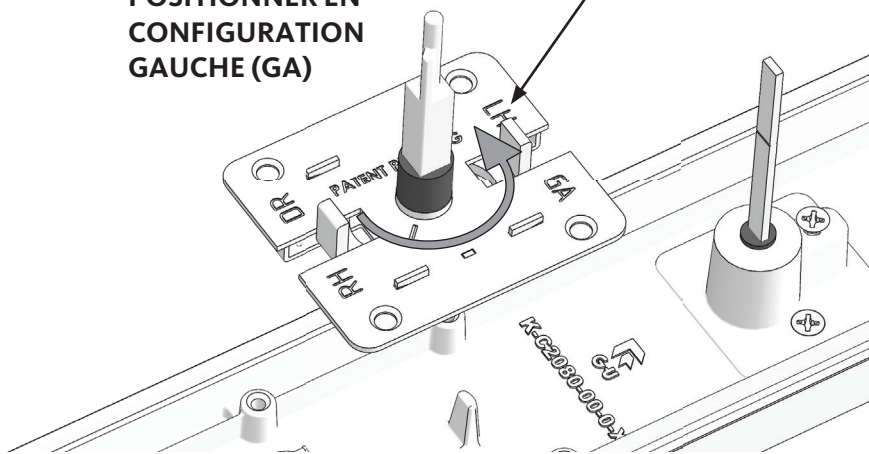
Inverser l'actuateur dans la plaque extérieure



## ÉTAPE 3

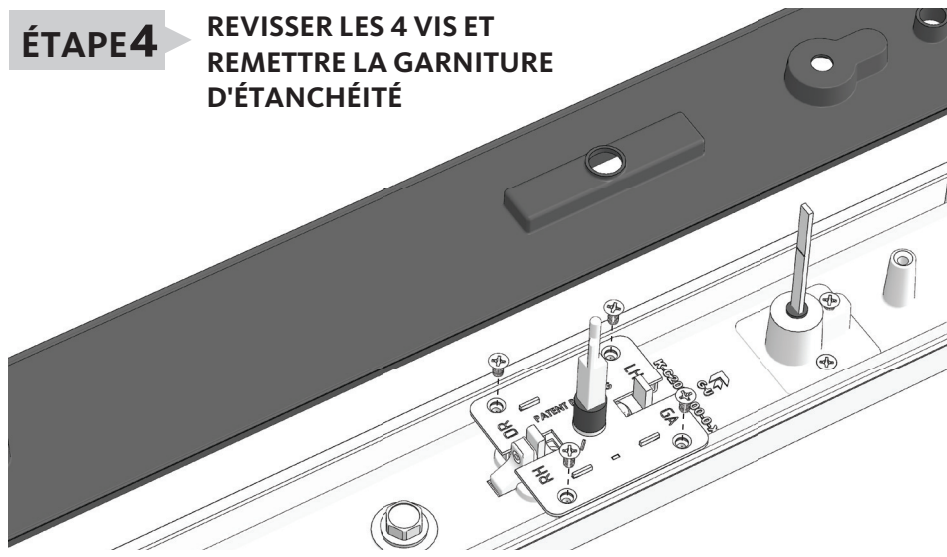
TOURNER L'ACTUEUR  
180 DEGRÉS POUR LE  
POSITIONNER EN  
CONFIGURATION  
GAUCHE (GA)

GA



## ÉTAPE 4

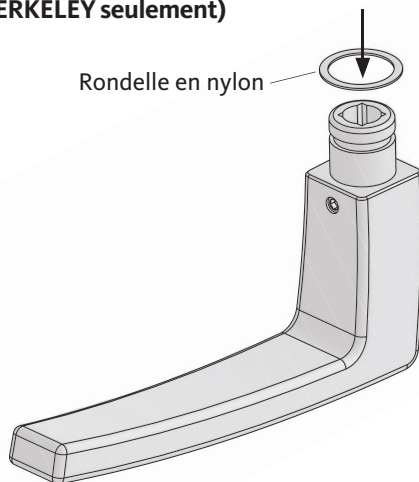
REVISSER LES 4 VIS ET  
REMETTRE LA GARNITURE  
D'ÉTANCHÉITÉ





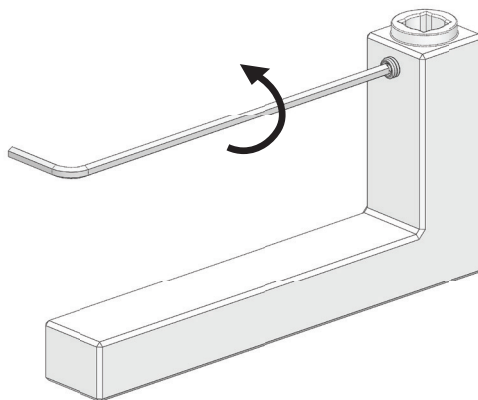
## ÉTAPE 5

**INSÉRER LA RONDELLE EN NYLON  
SUR LE MANCHE DE LA POIGNÉE  
(BERKELEY seulement)**



## ÉTAPE 6

**DESSERRER LA VIS À DOUILLE AVEC  
LA CLÉ HEXAGONALE 2.5mm**





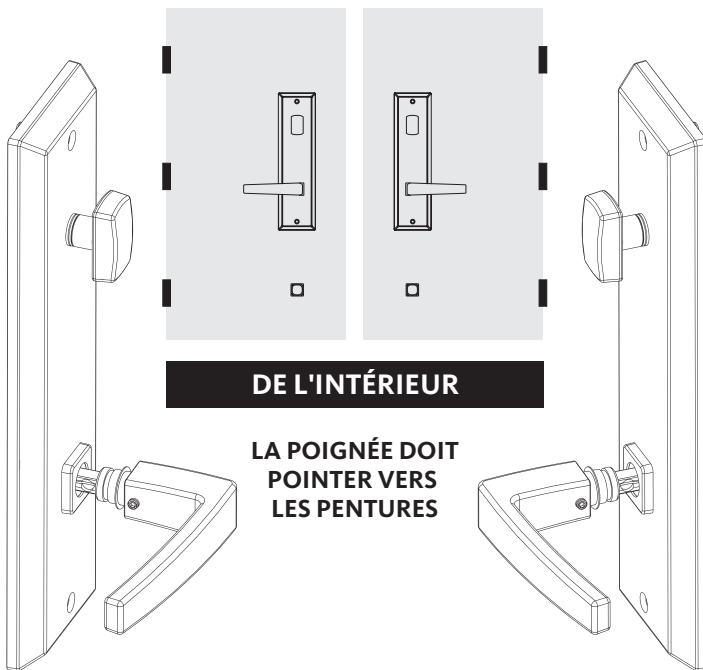
# Assembler la poignée

Sur la plaque intérieure



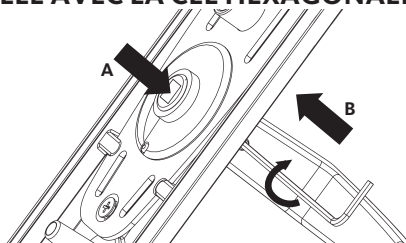
## ÉTAPE 7

PLACER LA POIGNÉE SUR LE  
CARRÉ DE LA PLAQUE INTÉRIEURE



## ÉTAPE 8

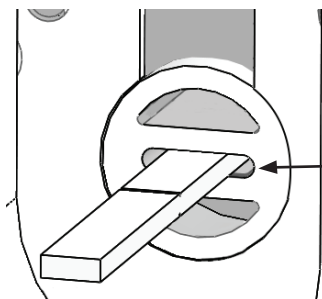
APPUYER SUR L'ARRIÈRE DU CARRÉ (A), TOUT EN  
POUSSANT LA POIGNÉE (B) FERMEMENT, PUIS SERRER  
LA VIS À DOUILLE AVEC LA CLÉ HEXAGONALE 2.5mm



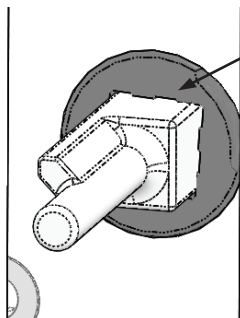


## ÉTAPE 9

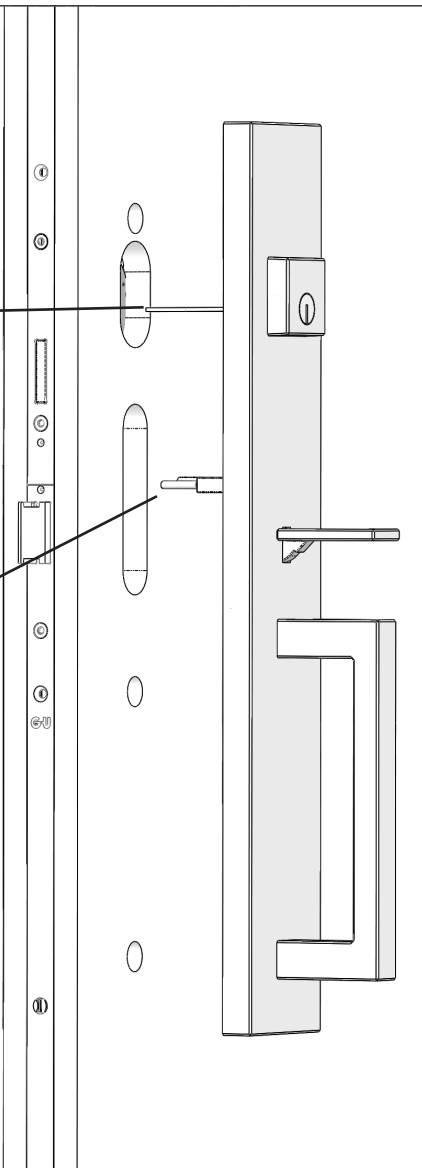
**PLACER LA PLAQUE  
EXTÉRIEURE VIS-À-VIS  
LA DÉCOUPE**

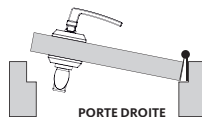


**POUSSER LA QUEUE DE  
CYLINDRE À TRAVERS  
LA FENTE DU MÉCANISME**



**EN MÊME TEMPS,  
POUSSER LA TIGE  
DE L'ACTUATEUR À  
TRAVERS LE TROU CARRÉ  
DU MÉCANISME DE  
LA BARRURE**





## ÉTAPE 10

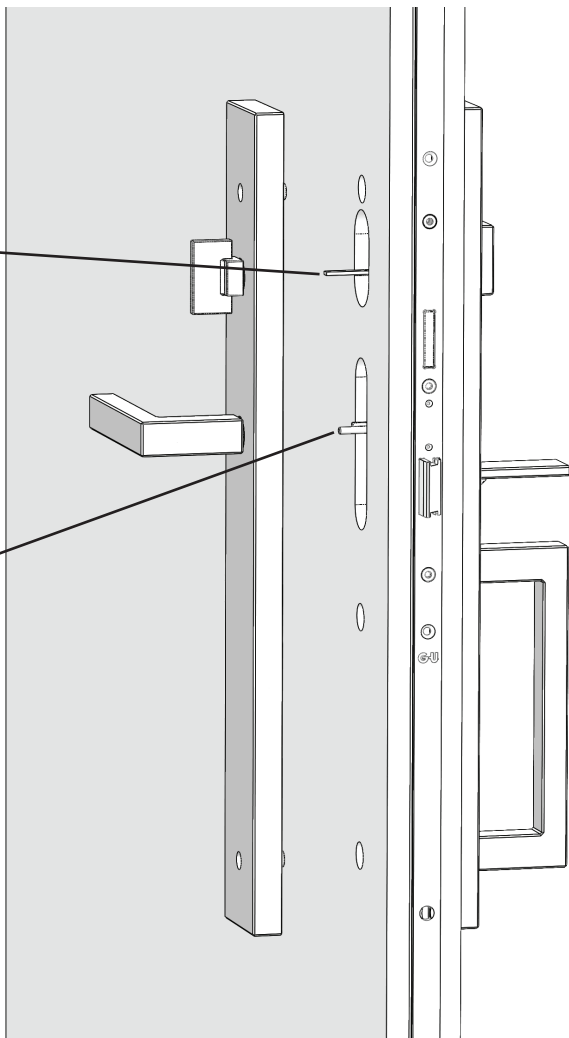
PLACER LA PLAQUE  
INTÉRIEURE VIS-À-VIS  
LA DÉCOUPE



INSÉRER LA QUEUE  
DE CYLINDRE DANS  
LA FENTE DU BOUTON



INSÉRER LA TIGE DE  
L'ACTUATEUR DANS  
L'EMBOÛT  
CORRESPONDANT





## ÉTAPE 11

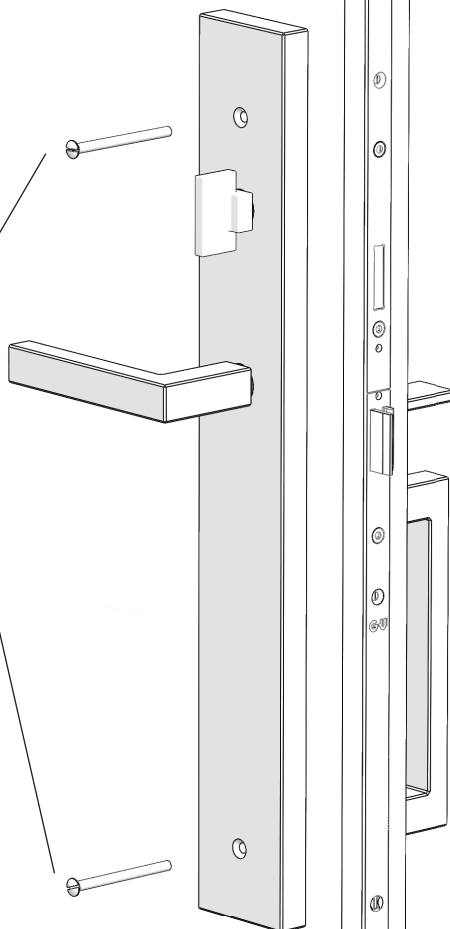
**FIXER LA PLAQUE INTÉRIEURE  
À LA PLAQUE EXTÉRIEURE  
AVEC LES VIS FOURNIES  
(pour BERLIN seulement)**



**2 VIS M5 X 65mm  
POUR PORTES 1 3/4"**

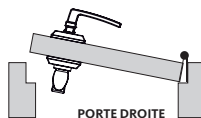


**2 VIS M5 X 75mm  
POUR PORTES 2 1/4"  
(FOURNIES AVEC  
L'ENSEMBLE  
ACTUATEUR  
K-C2054-57-0-0)**



# Installer la plaque intérieure

Sur la porte



## ÉTAPE 11

**FIXER LA PLAQUE INTÉRIEURE  
À LA PLAQUE EXTÉRIEURE  
AVEC LES VIS FOURNIES  
(pour BERKELEY seulement)**



**2 VIS M5 X 65mm  
POUR PORTES 1 3/4"**

**2 VIS M5 X 75mm  
POUR PORTES 2 1/4"**

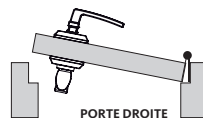


**VIS M5 X 45mm  
POUR PORTES 1 3/4"**

**VIS M5 X 60mm  
POUR PORTES 2 1/4"**

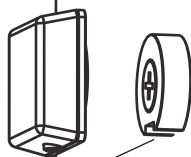
**RONDELLE  
EN LAITON**

# Installer le capuchon sur la rondelle en laiton

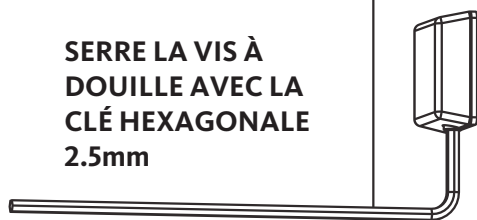


## ÉTAPE 12 pour BERKELEY seulement

LA FENTE DOIT  
POINTER VERS LE BAS  
POUR RECEVOIR  
LA VIS À DOUILLE



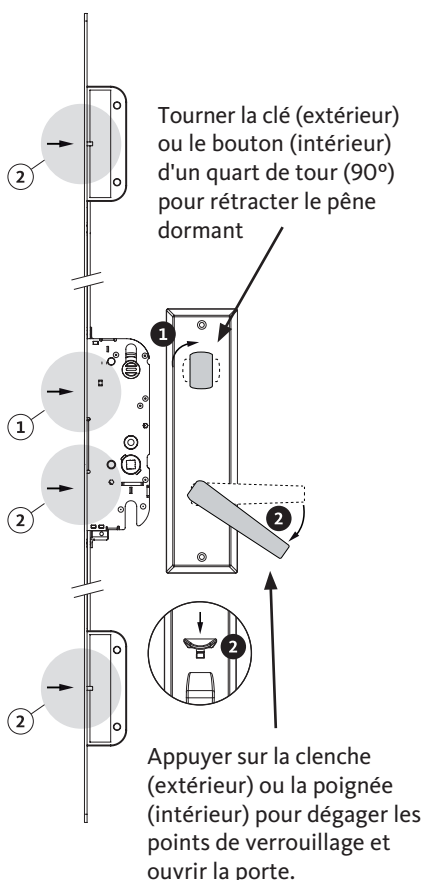
SERRE LA VIS À  
DOUILLE AVEC LA  
CLÉ HEXAGONALE  
2.5mm



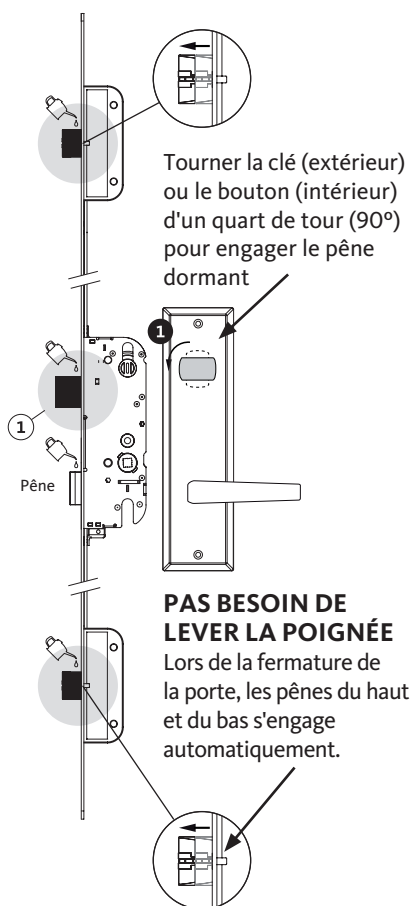


## ÉTAPE 13 GARDER LA PORTE OUVERTE LORS DE LA VÉRIFICATION

### OUVRIR LA PORTE



### FERMER LA PORTE





**Pour une utilisation dans un environnement humide ou côtier, nous recommandons d'ajouter de la graisse au lithium sur les vis de fixation, pour prévenir la corrosion galvanique**



## **HANDLE TRIM**

Pour prévenir l'accumulation de saletés pouvant conduire à la détérioration de la finition, nous recommandons d'essuyer toutes les surfaces visibles avec un chiffon, de l'eau chaude et un savon doux. Ensuite, essuyez les mêmes surfaces avec un chiffon propre et de l'eau chaude. Laissez sécher complètement les surfaces.

Pour tous les ensembles de poignées, il est fortement recommandé d'appliquer une cire automobile non abrasive pour protéger la surface

**Cette procédure doit être effectuée au moins 2 fois par an.**

## **BARRURES DE PORTES MULTIPOINTS**

Pour assurer un meilleur fonctionnement de la quincaillerie, nous recommandons de lubrifier toutes les parties mobiles avec un lubrifiant sans acides ni résines.

**Éviter l'utilisation de produits caustiques ou chimiques**

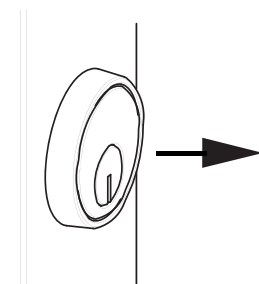
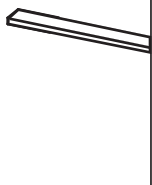
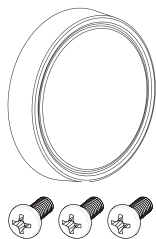




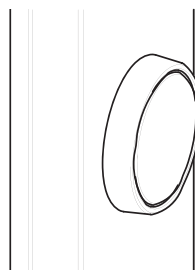


**SUIVRE LES INSTRUCTIONS  
INCLUES DANS L'ENSEMBLE  
DE CONVERSION**

**ENSEMBLE DE CONVERSION  
K-C2056-00-0-\*  
(pour BERKELEY seulement)**

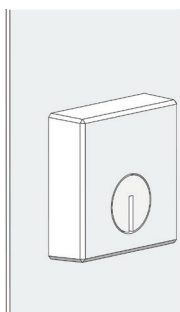
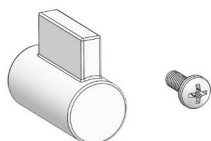


**ACTIF**

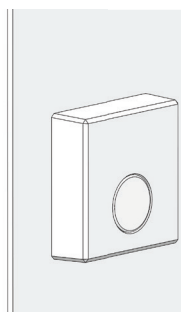


**FACTICE**

**ENSEMBLE DE CONVERSION  
K-C0971-00-0-\*  
(pour BERLIN seulement)**



**ACTIF**



**FACTICE**



Lined writing area with horizontal lines for notes.



---

---

---

---

---

---

---

---

---

---

---

---

---

---

---

---

---

---

---

---

---

---

---

---

---



TECHNIQUE DE FENÊTRES  
TECHNIQUE DE PORTES  
SYSTÈMES AUTOMATIQUES POUR PORTES D'ENTRÉES  
SYSTÈMES DE GESTION DES BÂTIMENTS

#### SIÈGE SOCIAL

Ferco Ferrures de Bâtiments Inc.  
2000 Rue Berlier  
Laval, QC H7L 4S4  
Canada

T 450 973-1437

1 800 355-8810

F 450 973-7661

ferco@ferco.ca

#### ONTARIO

T 905 282-9588

F 905 282-9915

#### ÉTATS-UNIS

T 1 800 927-1097

F 1 888 454-0161

[www.ferco.ca](http://www.ferco.ca)



Le sens de l'ouverture

