

Ce document ne doit pas être utilisé à des fins de fabrication. Les dimensions doivent être vérifiées sur un prototype avant la mise en production
 This document must not be used for manufacturing purposes. All dimensions must be verified on a prototype before production

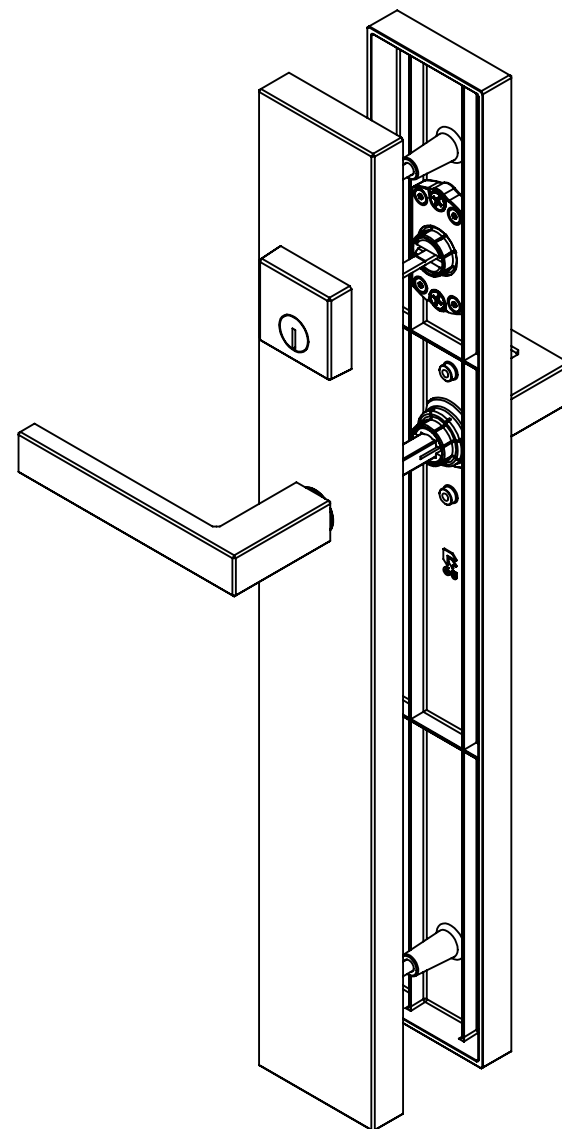
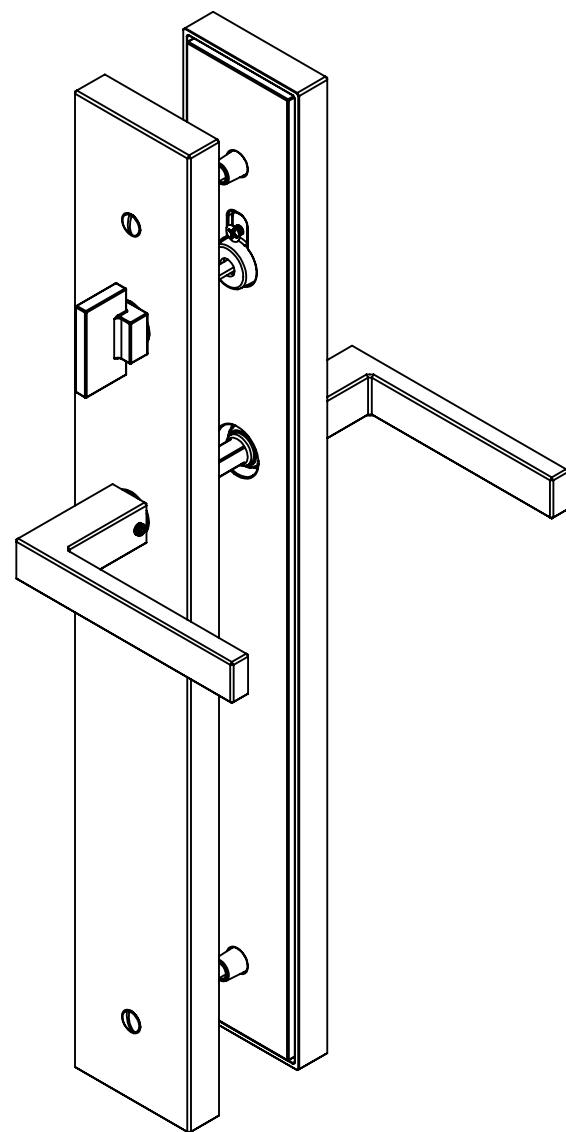


FERRURES DE BÂTIMENT INC. / ARCHITECTURAL HARDWARE INC.
 2000 rue BERLIER, LAVAL, Qc H7L 4S4
 TEL. : (450) 973-1437 FAX : (450) 973-7661 1-800-355-8810

LES INFORMATIONS CONTENUES DANS CE DESSIN SONT CONFIDENTIELLES ET SONT LA PROPRIÉTÉ EXCLUSIVE DE "FERCO FERRURES DE BÂTIMENT INC.". AUCUNE REPRODUCTION, UTILISATION, DISTRIBUTION OU VENTE À UN TIERS N'EST AUTORISÉE SANS LE CONSENTEMENT ÉCRIT DE "FERCO FERRURES DE BÂTIMENT INC."

THE INFORMATION CONTAINED IN THIS DRAWING IS CONFIDENTIAL AND IS THE EXCLUSIVE PROPERTY OF "FERCO ARCHITECTURAL HARDWARE INC.". ANY REPRODUCTION, USE, DISTRIBUTION OR SALE TO A THIRD PARTY IS NOT AUTHORIZED WITHOUT THE WRITTEN CONSENT OF "FERCO ARCHITECTURAL HARDWARE INC."

Matériau / Material	Numéro de pièce / Part number	Numéro projet / Project number	Rev.
	K-U85XX-ZX-0-X	2021-002	
Fini / Finish	Description		
-	BERLIN LEVER HANDLESET COMPLETE		
Type of drawing	Third angle projection	Dessiné par / Drawing by :	Date : (DD/MM/YYYY)
Customer		M-A L.	02/02/2023
Normes dessin / Drawing standard	Éch. / Sc.	Format	Unit
ANSI / ASTM	1:3	B	[in] mm
			Page
			1 of 2



Ce document ne doit pas être utilisé à des fins de fabrication. Les dimensions doivent être vérifiées sur un prototype avant la mise en production
 This document must not be used for manufacturing purposes. All dimensions must be verified on a prototype before production



FERRURES DE BÂTIMENT INC. / ARCHITECTURAL HARDWARE INC.
 2000 rue BERLIER, LAVAL, Qc H7L 4S4
 TEL. : (450) 973-1437 FAX : (450) 973-7661 1-800-355-8810

LES INFORMATIONS CONTENUES DANS CE DESSIN SONT CONFIDENTIELLES ET SONT LA PROPRIÉTÉ EXCLUSIVE DE "FERCO FERRURES DE BÂTIMENT INC.". AUCUNE REPRODUCTION, UTILISATION, DISTRIBUTION OU VENTE À UN TIERS N'EST AUTORISÉE SANS LE CONSENTEMENT ÉCRIT DE "FERCO FERRURES DE BÂTIMENT INC."

THE INFORMATION CONTAINED IN THIS DRAWING IS CONFIDENTIAL AND IS THE EXCLUSIVE PROPERTY OF "FERCO ARCHITECTURAL HARDWARE INC.". ANY REPRODUCTION, USE, DISTRIBUTION OR SALE TO A THIRD PARTY IS NOT AUTHORIZED WITHOUT THE WRITTEN CONSENT OF "FERCO ARCHITECTURAL HARDWARE INC."

Matériau / Material	Numéro de pièce / Part number	Numéro projet / Project number	Rev.
	K-U85XX-ZX-0-X-L	2021-002	-
Fini / Finish	Description		
-	BERLIN LEVER HANDLESET COMPLETE		
Type of drawing	Third angle projection	Dessiné par / Drawing by :	Date : (DD/MM/YYYY)
Customer		M-A L.	02/02/2023
Normes dessin / Drawing standard	Éch. / Sc.	Format	Unit
ANSI / ASTM	1:3	B	[in] mm
			Page
			2 of 2