



TECHNIQUE DE PORTES – CATALOGUE DE COMMANDE | SECTION 03.9



Paumelles FERCO et GU pour Bois, PVC Et Aluminium

Le sens de l'ouverture

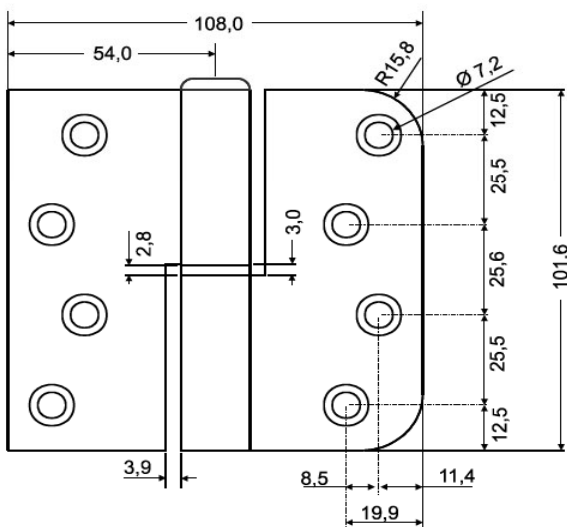




03.9

Paumelles FERCO et GU pour Bois, PVC Et Aluminium

Paumelles 3D ajustables	03.9.5
Paumelles à visser	03.9.6
Paumelles GU	03.9.11



Paumelles réglables à trois voies 4" x 4" (boîte de 3 paumelles)

Description	UE	N° d'article
Carré + coins arrondis	1	6-C8070-AZ-L/R-8
Carré + coins arrondis	1	6-C8070-AZ-L/R-6
Rond + coins arrondis	1	6-C8072-AZ-L/R-8
Rond + coins arrondis	1	6-C8072-AZ-L/R-5
Rond + coins arrondis	1	6-C8072-AZ-L/R-6

UE = Unité d'emballage

8 = Acier Inox., 6 = Noir émaillé

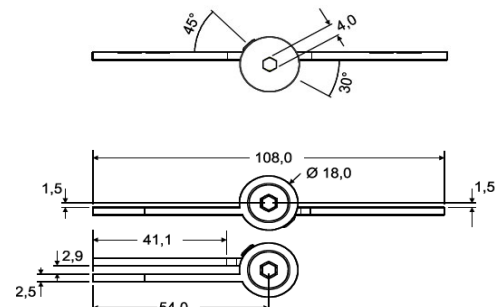


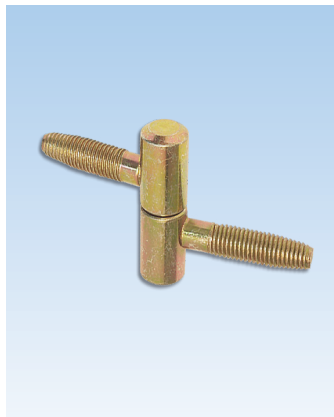
La solution parfaite pour de nombreuses applications de paumelles

- Paumelle haut de gamme 4" x 4" qui ne nécessite aucun usinage spécial ou préparation
- Fournit une excellente solution pour résoudre les problèmes de service sur le terrain en raison de sa capacité à être une solution clef en main pour remplacer les paumelles standard
- Trois réglages pour augmenter ou diminuer la pression sur le joint d'étanchéité sur le panneau de porte
- Le réglage du panneau de la porte peut être effectué avec la porte en position fermée afin d'éliminer les suppositions de réglage
- Pas besoin de NRP grâce à la conception unique du cylindre

Information supplémentaire

- Fait en acier inoxydable 304
- Taille standard 4" x 4"
- Cadre avec coins arrondis 5/8" R
- Vantail de porte avec coins carrés ou coins arrondis
- Réglable de 3 façons:
 - Latéral ± 2 mm
 - Profondeur ± 2 mm
 - Hauteur -2 mm, + 5 mm
- Pour portes intérieures ou extérieures
- Vis à tête plate en acier inoxydable # 10 x 5/8", 3/4" et 1 1/4" avec prise Quadrex sont inclus
- Les bagues de réglage noires sont incluses
- Les clés Allen sont incluses
- Testé à 125 lb selon BHMA / ANSI A156.1 Classe 3

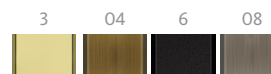



Paumelles non-ajustable pour fenêtres à bois - Pour portes en Bois

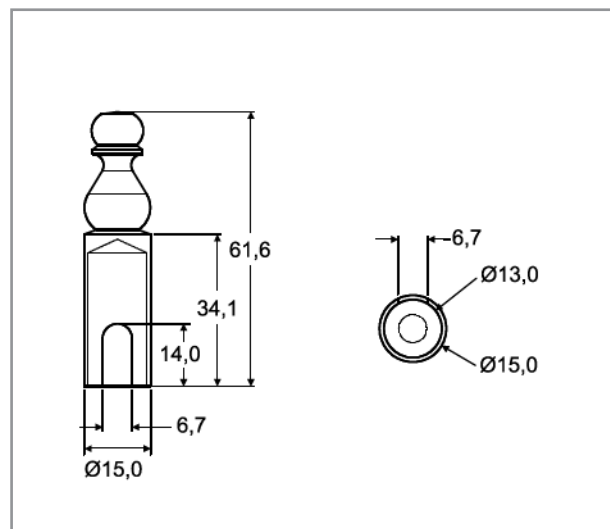
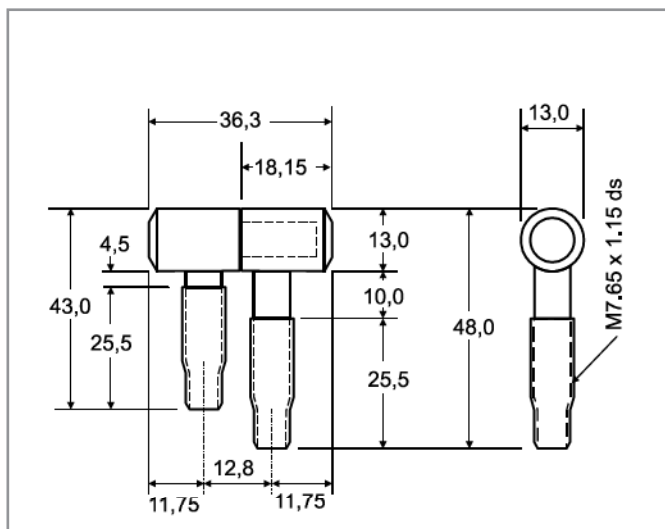
Description	Couleur	UE	N° d'article
Paumelle à visser	Bi- Chromaté	100	6-C8840-13-0-3
Cache	*	25	9-C8842-00-P-*

* = Couleur UE = Unité d'emballage

3 = Laiton massif, 04 = Laiton antique, 6 = Noir, 08 = Étain


Information supplémentaire

- Fait en acier
- Fenêtre à 2 parts jusqu'a 80kg
- Cache fait en laiton massif
- Surface laquée
- Utilisé pour un recouvrement de vantail en bois



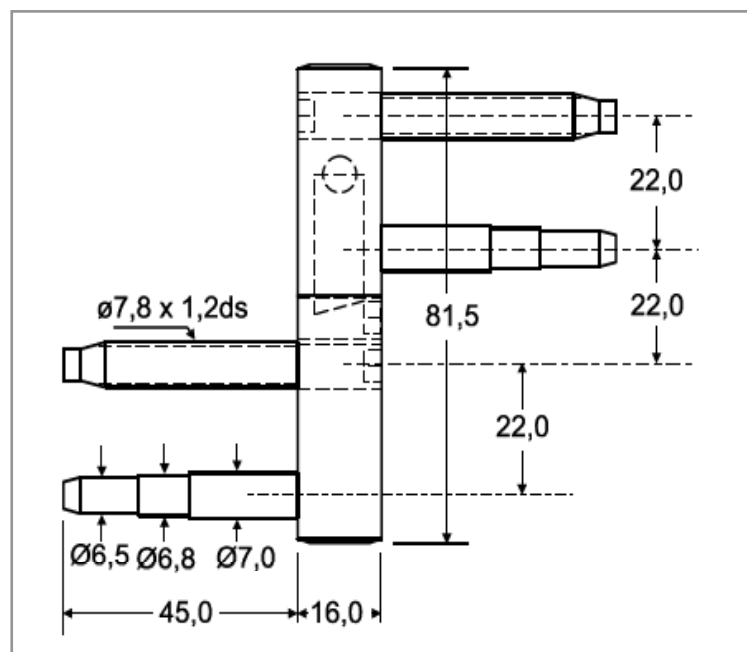

Paumelles de porte 3D à visser - Pour portes en Bois

Description	Couleur	UE	N° d'article
Paumelle intérieure	Bi- Chromaté	50	6-C8835-00-0-3
Paumelle extérieure	Zinc	50	6-C8836-00-0-1

UE = Unité d'emballage



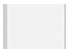

Information supplémentaire

- Fait en acier
- Pivot sur douille en nylon
- Paumelles pour vantaux jusqu'a 130kg
- Ajustable sur 3 axes

Vis pointeau de sécurité


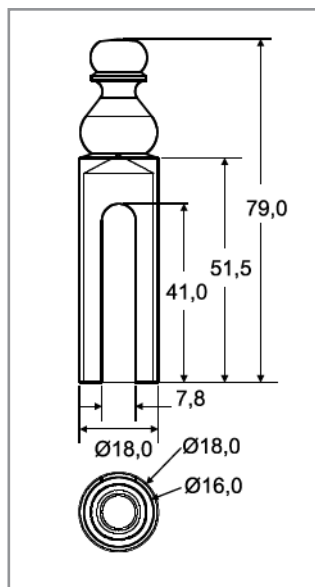


Ensemble de caches pour paumelles de porte 3D - Pour portes en Bois

Description	UE	N° d'article	
Cache	25	9-C8839-00-P-*	
* = Couleur		UE = Unité d'emballage	
3 = Laiton poli, 04 = Laiton antique, 7 = Blanc, 08 = Étain			
3	04	7	08
			

Information supplémentaire

- Vis pointeau de sécurité sur le modèle 6-C8836 pour utilisation extérieure
- Cache fait en laiton massif
- Surface laquée
- À utiliser avec les paumelles à visser 3D, 6-C8835-00-0-3
- Cache 9-C8839-00-P-* disponible en fini 3, 04 et 08





Vis pointeau de sécurité

Paumelles de porte 3D à visser - Pour portes en PVC

Description	Couleur	UE	N° d'article
Paumelle intérieure	Bi- Chromaté	50	6-C8835-00-0-3
UE = Unité d'emballage			

Information supplémentaire

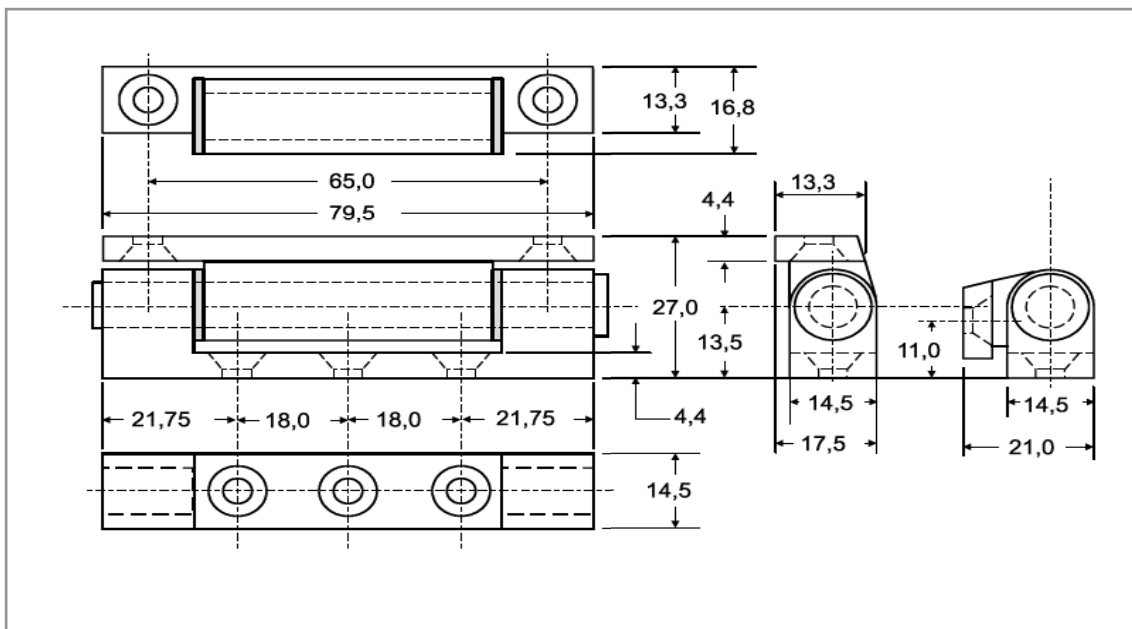
- Fait en acier
- Pivot sur douille en nylon
- Paumelles pour vantaux jusqu'à 130kg
- Ajustable sur 3 axes

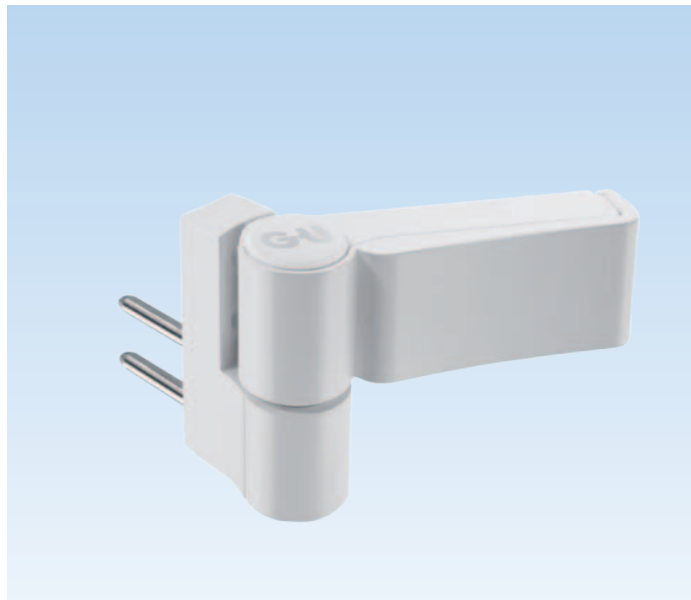

Paumelle pour vantaux légers - Pour portes en PVC

Description	UE	N° d'article
Paumelle à visser	25	6-C8830-00-0-7
UE = Unité d'emballage		

Information supplémentaire

- Fait de zinc moulé sous pression de haute qualité
- Pivot sur douille en nylon
- Axe indémontable, elle convient particulièrement au châssis à soufflet
- Paumelles pour vantaux jusqu'à 60kg
- Adapte aussi sur des ouvrants à la française dont le poids du vantail n'est pas trop élevé





Paumelles pour portes jusqu'à 120 kg - Pour portes en PVC

Description	Recouvrement (mm)	UE	N° d'article
GU G 812 - Emballage individuel	13.5 - 19.5	1	H-01404-00-0-*
GU G 812 - Emballage industriel	13.5 - 19.5	24	H-01404-24-0-*
Gabarit de perçage pour les paumelles ci-dessus	-	1	H-01407-00-0-0

* = Couleur UE = Unité d'emballage

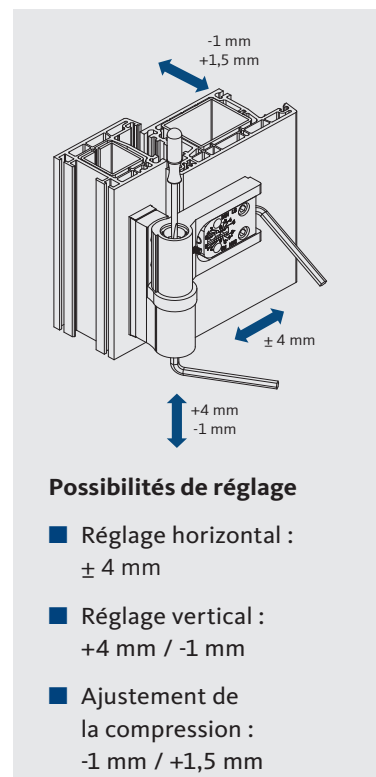
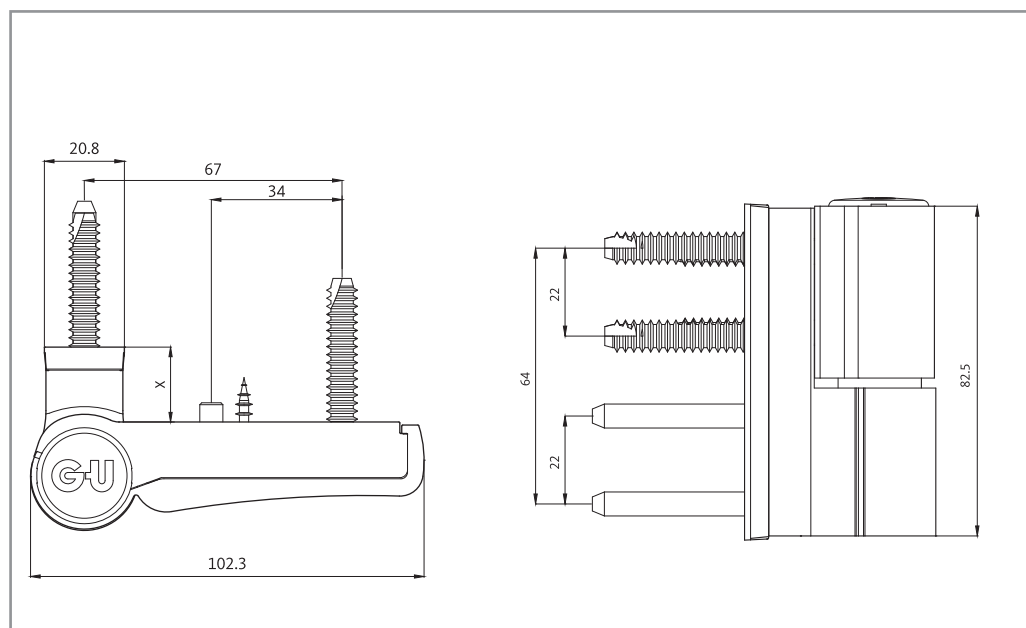
7 = Blanc, 5 = Brun



Information supplémentaire

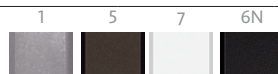
- Montage aisé par une seule personne
- Ajustement 3D avec un seul outil lorsque la porte est accrochée, sans délester l'élément
- Mise en place simple, un seul diamètre de mèche requis
- Réglage horizontal linéaire
- Goupille de réglage de sécurité inoxydable
- Peut supporter des charges élevées jusqu'à 120 kg, selon la conception du profilé

03
9

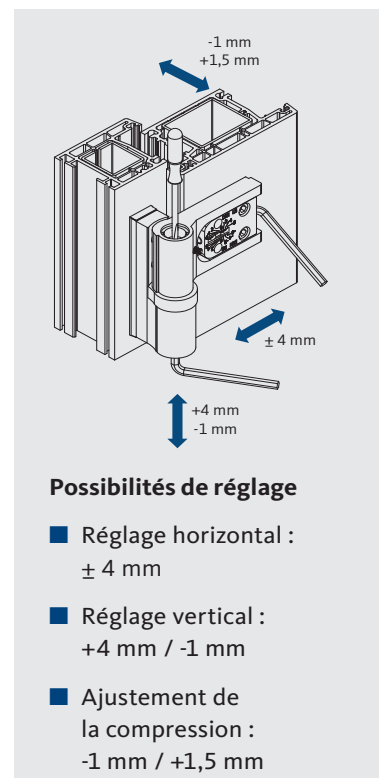
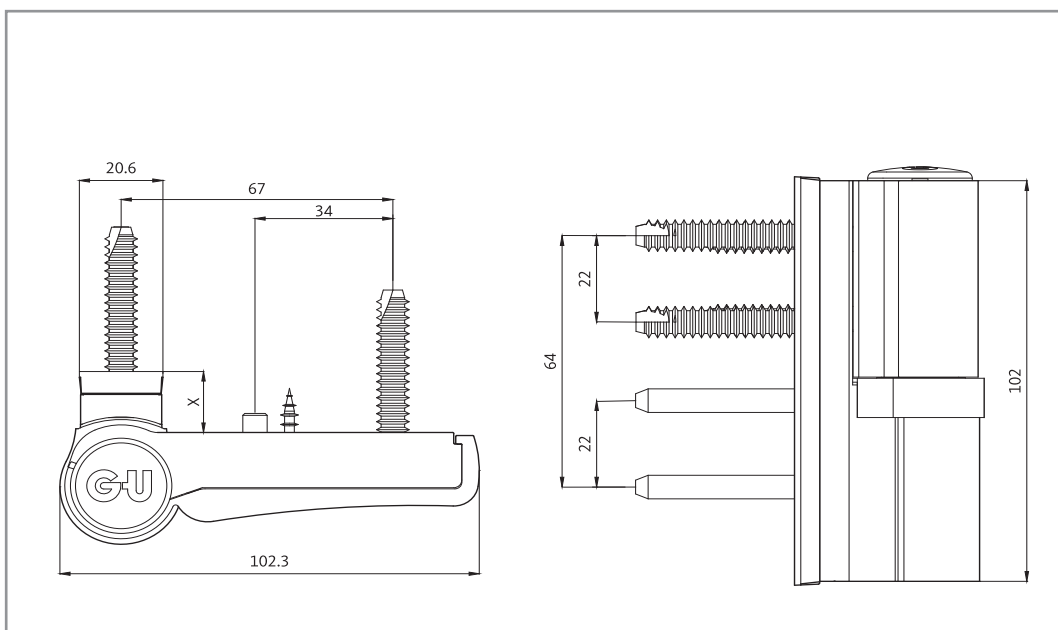



Paumelles pour portes jusqu'à 160 kg - Pour portes en PVC

Description	Recouvrement (mm)	UE	N° d'article
GU G 816 -Emballage individuel	13.5 - 19.5	1	H-01408-00-0-7
GU G 816 - Emballage industriel	13.5 - 19.5	24	H-01408-24-0-1 H-01408-24-0-6N H-01408-24-0-7
GU G 816 -Emballage individuel	17 - 23	1	H-01409-00-0-7
GU G 816 -Emballage industriel	17 - 23	24	H-01409-24-0-1 H-01409-24-0-7 H-01409-24-0-9
		* = Couleur	UE = Unité d'emballage
1 = EV1 aspect argent, 5 = Brun, 7 = Blanc, 6N = Noir, 9 = Fini sur demande			


Information supplémentaire

- Montage aisé par une seule personne
- Ajustement 3D avec un seul outil lorsque la porte est accrochée, sans déléster l'élément
- Mise en place simple, un seul diamètre de mèche requis
- Réglage horizontal linéaire
- Goupille de réglage de sécurité inoxydable
- Peut supporter des charges élevées jusqu'à 160 kg, selon la conception du profilé


Possibilités de réglage

- Réglage horizontal : ± 4 mm
- Réglage vertical : +4 mm / -1 mm
- Ajustement de la compression : -1 mm / +1,5 mm



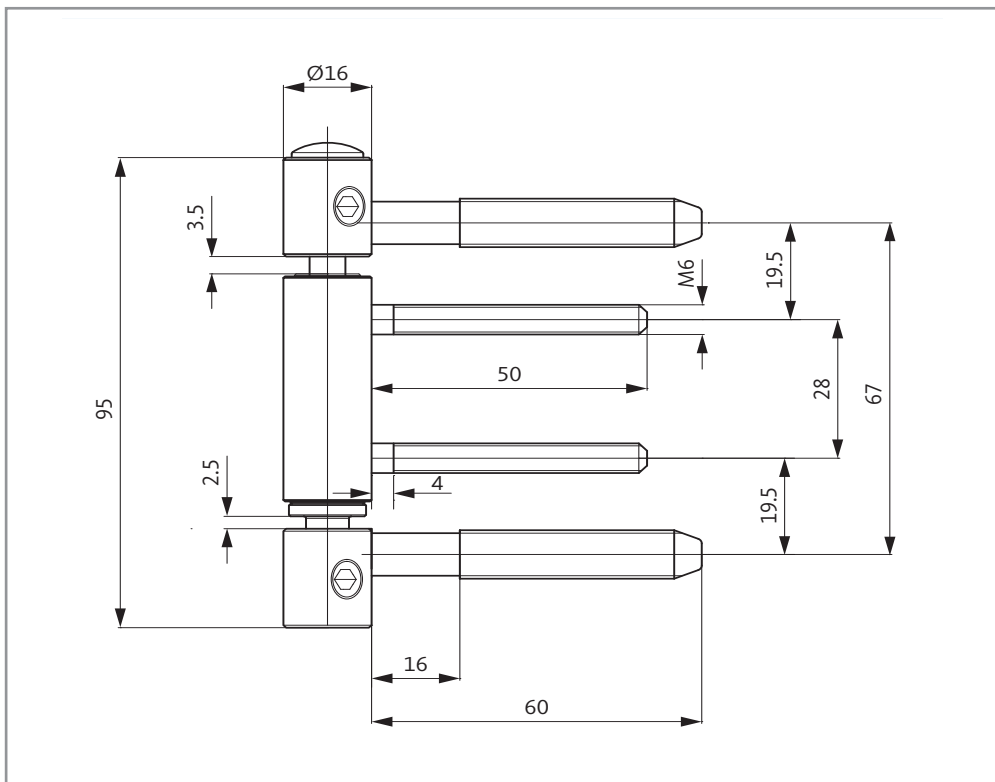
GU D 312-16 3D – Paumelles à visser - jusqu'à 120 kg - Pour portes en Bois

Description	UE	N° d'article
GU D 312-16 3D avec goupilles sécurisées - Galvanisé	1	H-01700-00-L/R-1
UE = Unité d'emballage		

Information supplémentaire

- Pour éléments en bois avec hauteur de recouvrement particulièrement faible et joint de recouvrement
- Peut également être utilisé sur des fenêtres étroites
- Ajustement 3D possible
- Système de roulement sans entretien
- **Information technique :**
 - Paumelle Ø 16 mm
 - Longueur de rouleau 95 mm
 - Goupilles de vantail 6.0 x 50 mm
 - Goupilles de cadre 9.8 x 60 mm

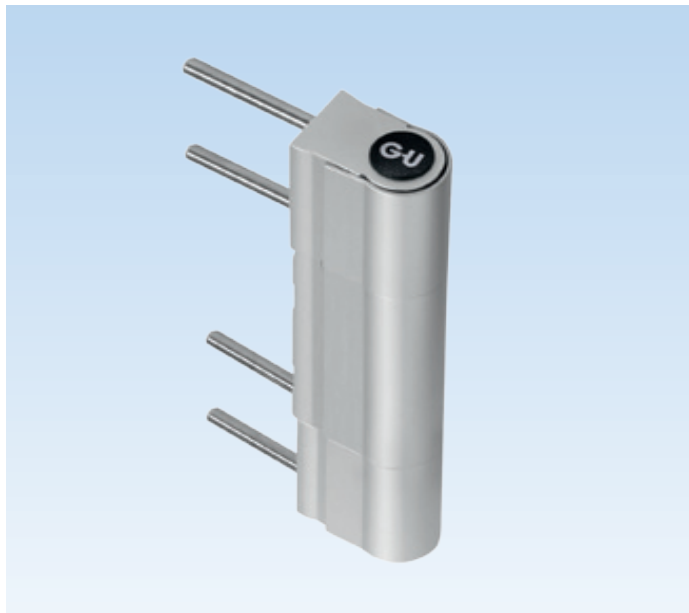
03
9



Possibilités de réglage

- Réglage horizontal: ± 4 mm
- Réglage vertical: + 4 mm / -1 mm
- Ajustement de la compression: - 1 mm / +1,5 mm

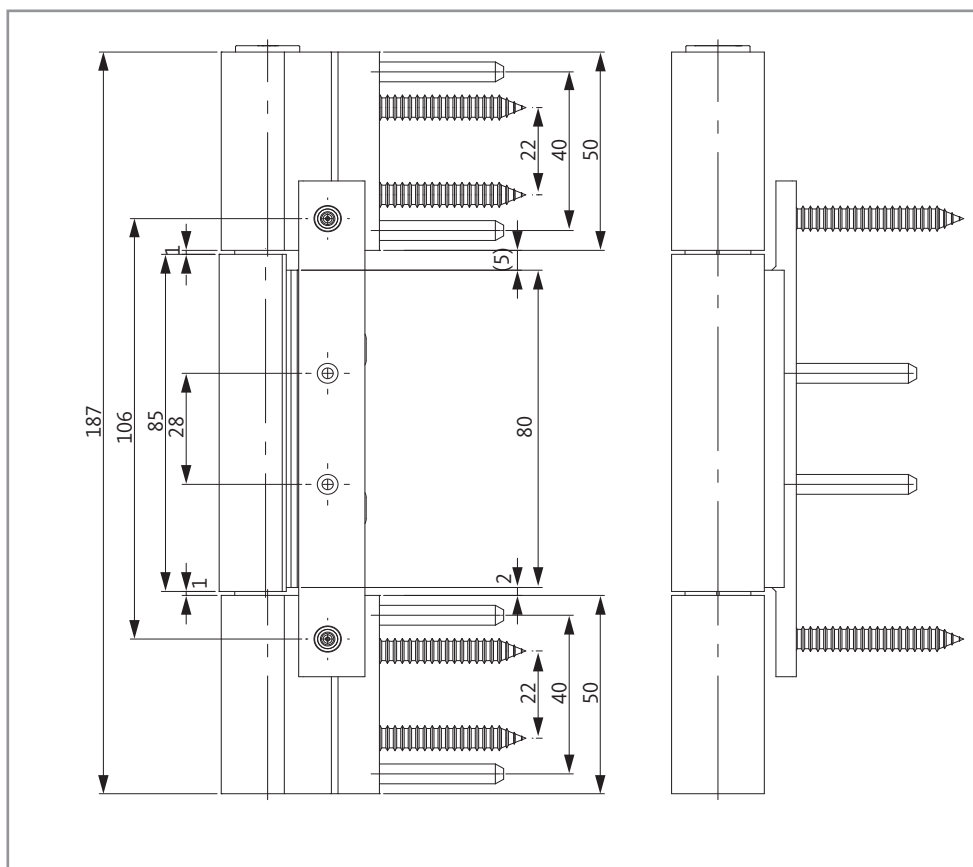



GU R 816 3D – Paumelle à rouleau - jusqu'à 160 kg - Pour portes en PVC

Description	Recouvrement (mm)	UE	N° d'article
GU R 816 3D - Paumelle à rouleau	16 - 21	1	H-01797-00-0-1
UE = Unité d'emballage			

Information supplémentaire

- Montage aisé par une seule personne
- Fin et rond – diamètre de la paumelle de seulement 22 mm
- Peut être ajusté rapidement et facilement en trois dimensions
- Pas de décalage du rouleau après un ajustement latéral
- Sécurité anti-effraction accrue, certifié SKG
- Goupille de réglage de sécurité inoxydable
- Accessoires de fixation optionnel
- Peut supporter des charges élevées jusqu'à 160 kg, selon la conception du profilé

 03
 9

Possibilités de réglage

- Réglage horizontal: ± 3 mm
- Réglage vertical: $+ 4$ mm / -1 mm
- Ajustement de la compression: $- 1$ mm

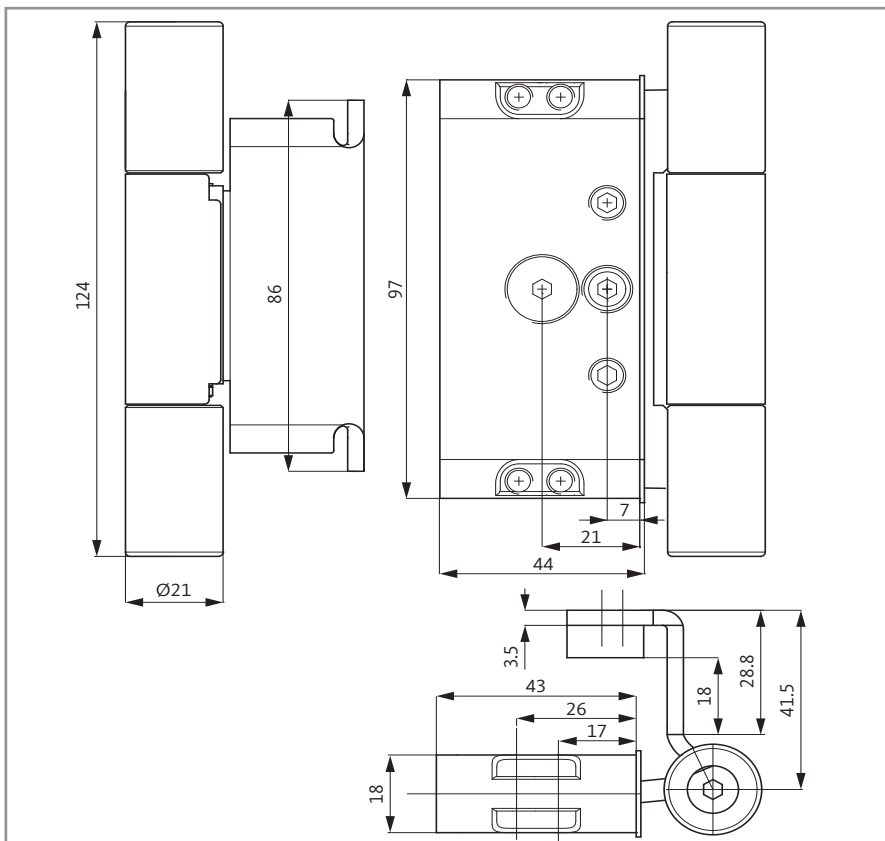



GU M 516 3D – Paumelle à entailler - jusqu'à 200 kg - Pour portes en Bois

Description	UE	N° d'article
GU M 516 3D mat acier inoxydable sans guide de joint	6	H-01662-06-L/R-8
UE = Unité d'emballage		

Information supplémentaire

- Sécurité anti-effraction accrue, utilisable pour les essais système selon EN 1627 et seq./RC 3
- Certifié CE selon EN 1935, utilisable sur les portes des voies d'évacuation et de secours
- Rapide et pratique, réglable en trois dimensions indépendamment les uns des autres
- Paumelles en position stable pendant et après réglage
- Peut supporter en permanence des charges élevées
- Le guide de joint individuel peut être utilisé pour presque tous les systèmes de feuillure de porte


Possibilités de réglage

- Réglage horizontal: $\pm 2,5$ mm
- Réglage vertical: + 4 mm / - 2 mm
- Ajustement de la compression: + 3 mm / - 1 mm





TECHNIQUE DE FENÊTRES
TECHNIQUE DE PORTES
SYSTÈMES AUTOMATIQUES POUR PORTES D'ENTRÉES
SYSTÈMES DE GESTION DES BÂTIMENTS

QUÉBEC / MARITIMES

Ferco Ferrures de Bâtiment Inc.
2000, Rue Berlier
Laval, QC H7L 4S4
Canada

T 450 973-1437
1 800 355-8810
F 450 973-7661
ferco@ferco.ca

ONTARIO / PROVINCES DE L'OUEST

Ferco Architectural Hardware Inc.
T 905 282-9588
1 800 668-5310
F 905 282-9915

ÉTATS-UNIS

Ferco Architectural Hardware Inc.
T 1 800 927-1097
F 1 888 454-0161

www.ferco.ca

Le sens de l'ouverture

