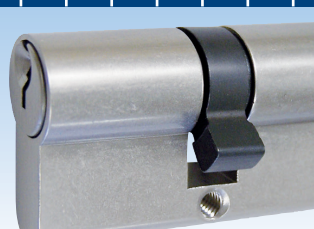
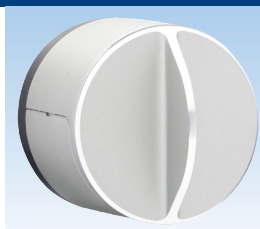




TECHNIQUE DE PORTES – CATALOGUE DE COMMANDE | SECTION 03.12



Crémone SECURITY Automatique À Cylindre Profilé Européen





03.12

Crémone SECURY Automatique À Cylindre Européen

Crémone SECURY Automatique Cylindre Européen	03.12.2
Pièces de remplissage.....	03.12.4
Crémone à Mortaise EURO	03.12.5
Barres de tirage	03.12.6
Poignée BELCANTO et Rosettes EU.....	03.12.10
Cylindre à Profil Européen	03.12.15
Serrures intelligentes	03.12.16
Cylindre profilé pour serrure intelligente	03.12.22
Gâches	03.12.23
Accessoires	03.12.25
Présentoir en bois avec Rosace EU.....	03.12.29

SECURY Automatique – Crémone À Cylindre Européen

Avec cylindre à profil Européen



Déverrouillé



Verrouillé

Crémone SECURY Automatique À Cylindre Européen

Description	Fouillot	Couleur	UE	N° d'article
Crémone pour portes 6' 8"	35mm	Acier inox.	5	6-40526-01-R-8B
Crémone pour portes 8'	35mm	Acier inox.	5	6-40526-02-R-8B
Crémone pour portes 6' 8"	45mm	Acier inox.	5	6-40526-03-R-8B
Crémone pour portes 8'	45mm	Acier inox.	5	6-40526-04-R-8B
Crémone pour portes 6' 8"	55mm	Acier inox.	5	6-40526-05-R-8B
Crémone pour portes 8'	55mm	Acier inox.	5	6-40526-06-R-8B
Crémone pour portes 6' 8"	65mm	Acier inox.	5	6-40526-07-R-8B
Crémone pour portes 8'	65mm	Acier inox.	5	6-40526-08-R-8B

UE = Unité d'emballage

Simplicité et sécurité!

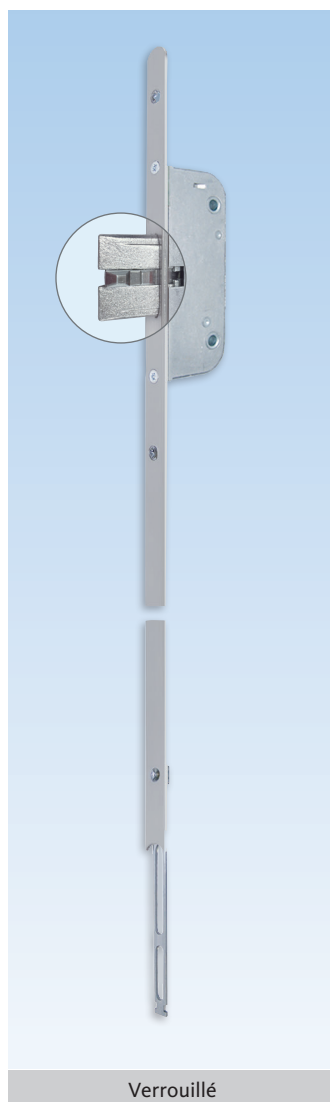
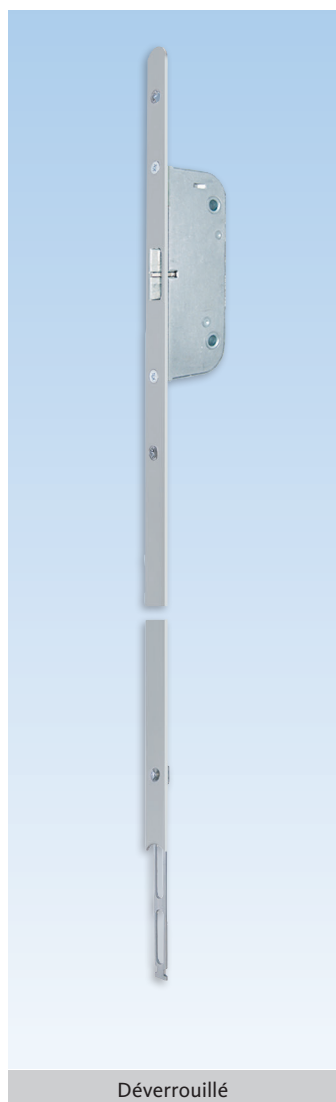
Dès que la porte est fermée, les pènes du haut et du bas s'engagent automatiquement. En tournant la clé ou le bouton, le pêne dormant central s'engage et les pènes du haut et du bas sont bloqués pour devenir **un système de verrouillage en 3 points**.

Information supplémentaire

- Système de verrouillage une pièce à 3 points pour portes 6' 8" et 8'
- Construction à mortaise robuste avec système de ressort renforcé de retour du levier
- Verrouillage par cylindre Européen avec tour de clé à 180° ou par bouton
- Déverrouillage à 180° pour rétracter le pêne dormant et un autre tour de 180° pour rétracter les pènes
- Il n'est pas nécessaire de lever la poignée pour engager les pènes
- Les pènes haut et bas de 3/4" (20mm) s'engagent automatiquement :
 - Assure la sécurité
 - Aide à prévenir les infiltrations
 - Aide à prévenir le gauchissement de la porte
- Pêne dormant central 3/4" (20mm)
- Pêne facilement réversible gauche et droite
- Carré de 8mm
- Entraxe de 92mm (poignée à cylindre)
- Têtière 16mm en acier inoxydable de qualité supérieure. Les bouts arrondis facilitent l'installation et offrent une apparence soignée
- Mêmes dimensions de découpe que le reste de notre programme de crémones de portes (gabarit de perçage disponible)
- Extension avec point de verrouillage additionnel est disponible pour portes plus hautes que 8'
- Rotation à 360° avec des cylindres profilés

Extension

avec pêne automatique



Extension avec point de verrouillage additionnel

Description	Couleur	UE	N° d'article
Extension 525mm à bout rond	Acier inox.	5	6-33479-04-0-8B
Extension 800mm à bout rond	Acier inox.	1	6-C5078-00-0-8B
Extension 1050mm à bout rond	Acier inox.	1	6-C5062-10-0-8B
Extension 1325mm à bout rond	Acier inox.	1	6-C5062-13-0-8B

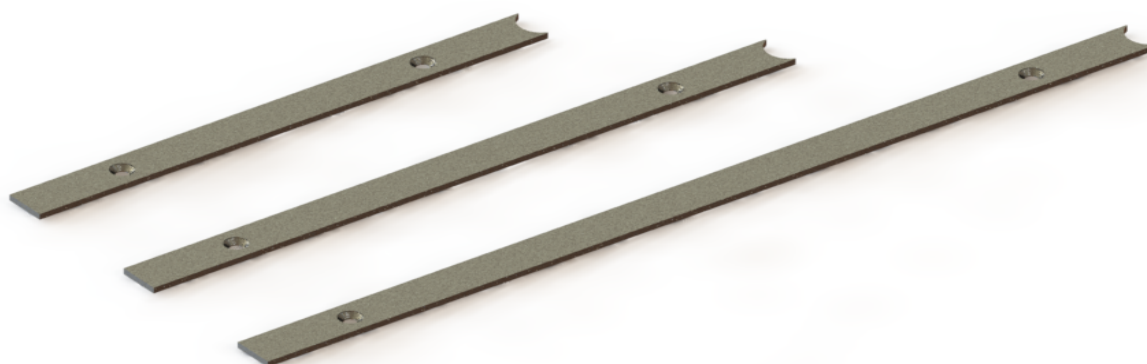
* = Couleur UE = Unité d'emballage

Information supplémentaire

- Pêne effilé s'engage automatiquement derrière la gâche
- Tête 16mm en acier inoxydable de qualité supérieure. Le bout arrondi facilite l'installation et offre une apparence soignée
- Point de verrouillage additionnel pour portes plus hautes que 8'
- Utiliser avec les crémones SECURY automatique

Pièces de remplissage

Rond à carré



Pièces de remplissage

Description	UE	N° d'article
Pièce de remplissage 193,7mm	1	9-C4340-19-0-8B
Pièce de remplissage 245,9mm	1	9-C4342-24-0-8B
Pièce de remplissage 342,3mm	1	9-C4342-34-0-8B

Information supplémentaire

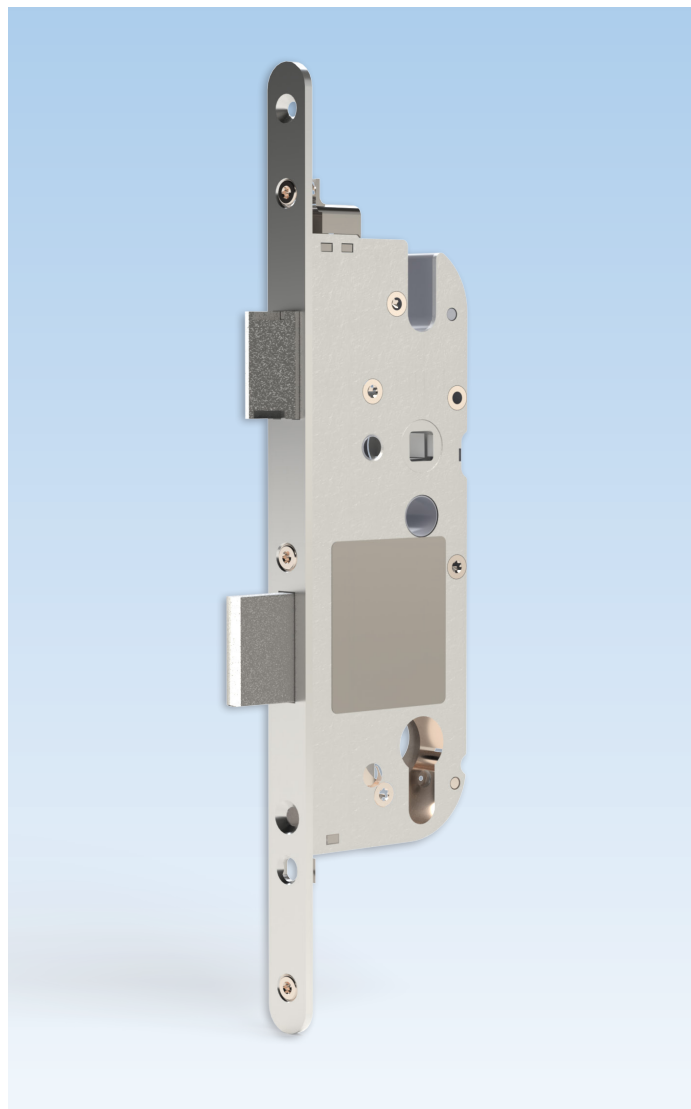
- En acier inoxydable
- À utiliser avec les crémones et extensions à bout rond

Formules pour sélectionner la longueur de remplissage:

- Bas:
L = Hauteur de la poignée - 671,7 mm
- Haut avec crémone de 1590 mm:
L = Hauteur de porte - hauteur de poignée - longueur de rallonge(s) - 920,7 mm
- Haut avec crémone de 1900 mm
L = Hauteur de porte - hauteur de poignée - longueur de rallonge (s) - 1230,7 mm

Crémone À Mortaise EURO

Avec pêne, pêne dormant



Crémone à mortaise EURO

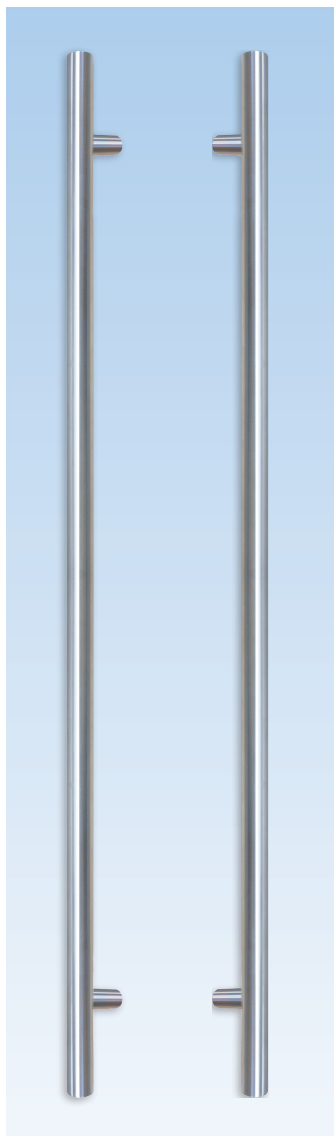
Description	Couleur	UE	N° d'article
Crémone de porte avec fouillot de 35mm	Acier inox.	10	6-C4881-35-R-8B
Crémone de porte avec fouillot de 45mm	Acier inox.	10	6-C4881-45-R-8B
Crémone de porte avec fouillot de 55 mm	Acier inox.	10	6-C4881-55-R-8B
Crémone de porte avec fouillot de 65 mm	Acier inox.	10	6-C4881-65-R-8B
UE = Unité d'emballage			

Information supplémentaire

- Construction à mortaise robuste avec système de ressort renforcé de retour du levier
- Verrouillage par cylindre Européen avec tour de clé à 180 ° ou par bouton
- Déverrouillage à 180 ° pour rétracter le pêne dormant et un autre tour de 180 ° pour rétracter les pènes
- Pêne dormant central 3/4" (20mm)
- Pêne facilement réversible gauche et droite
- Carré de 8mm
- Entraxe de 92mm (poignée à cylindre)
- Têtière 16mm en acier inoxydable de qualité supérieure. Les bouts arrondis facilitent l'installation et offrent une apparence soignée
- Mêmes dimensions de découpe que le reste de notre programme de crémones de portes (gabarit de perçage disponible)
- Idéal pour les applications de portes extérieures et intérieures
- À utiliser avec les ensembles de poignées à levier (cylindre à profil européen en dessous de la poignée)

Barre De Tirage

Ronde Contemporaine



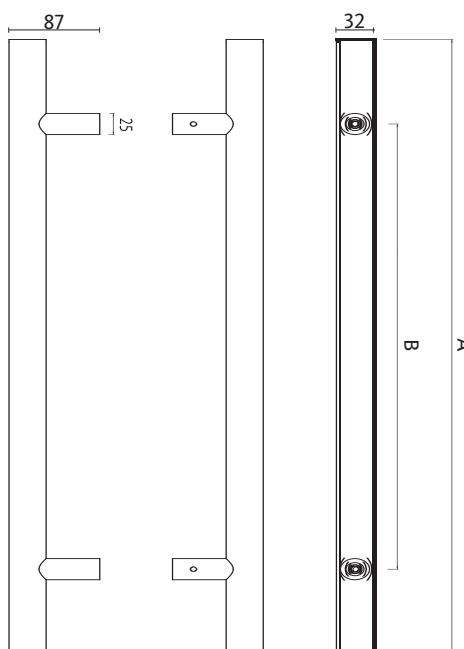
Poignée Droite Arrondie

Description	UE	N° d'article
Barres de tirage double Longueur (A) = 1200mm Centres de fixation (B) = 1000mm	1	K-C0341-12-P-*
Barres de tirage double Longueur (A) = 1800mm Centres de fixation (B) = 1400mm	1	K-C0341-18-P-*
8B = Acier inox., 6V = Noir Mat * = Couleur UE = Unité d'emballage		



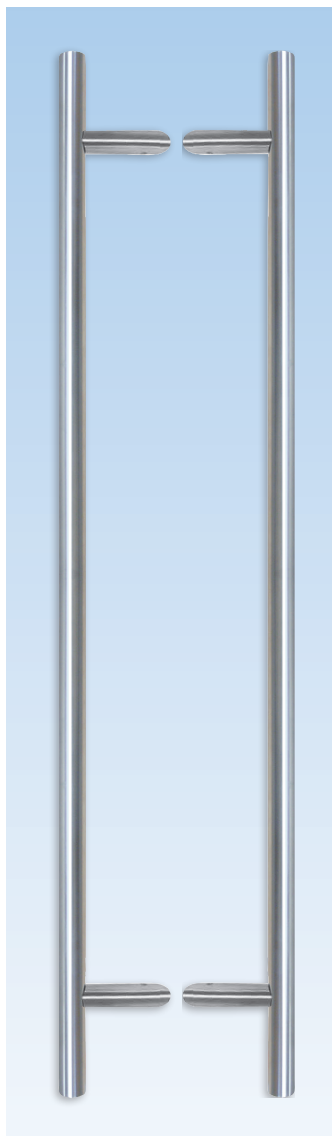
Information supplémentaire

- Entroises incluses pour éviter la déformation des panneaux de porte
- Fait en acier inoxydable 304
- Kit de fixation inclus avec vis M8 pour les portes de 1 3/4" jusqu'à 3 3/4"



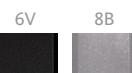
Barre De Tirage

Ronde Contemporaine



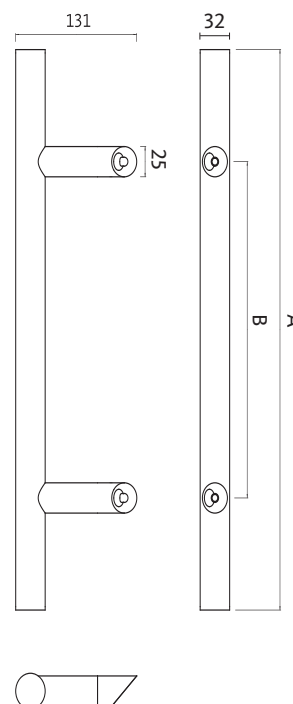
Poignée À 45° Arrondie

Description	UE	N° d'article
Barres de tirage double Longueur (A) = 1200mm Centres de fixation (B) = 1000mm	1	K-C0343-12-P-*
Barres de tirage double Longueur (A) = 1800mm Centres de fixation (B) = 1400mm	1	K-C0343-18-P-*
8B = Acier inox., 6V = Noir Mat * = Couleur UE = Unité d'emballage		



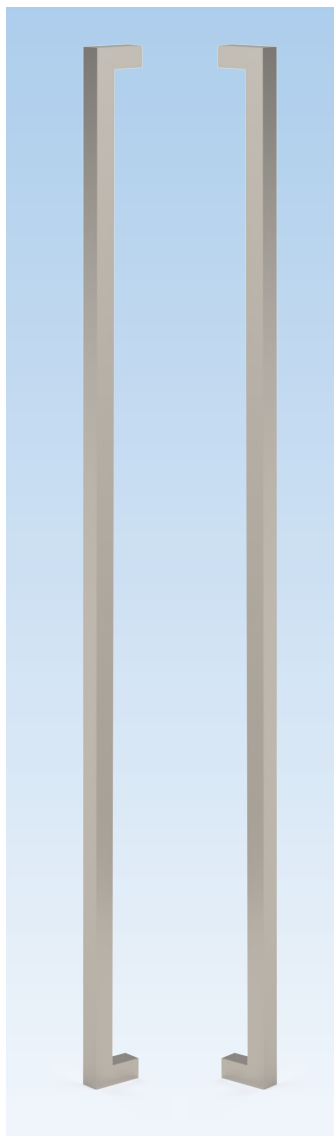
Information supplémentaire

- Entroises incluses pour éviter la déformation des panneaux de porte
- Fait en acier inoxydable 304
- Donne plus d'espace au chambranle de porte
- Kit de fixation inclus avec vis M8 pour les portes de 1 3/4" jusqu'à 3 3/4"



Barre De Tirage

Carée Contemporaine



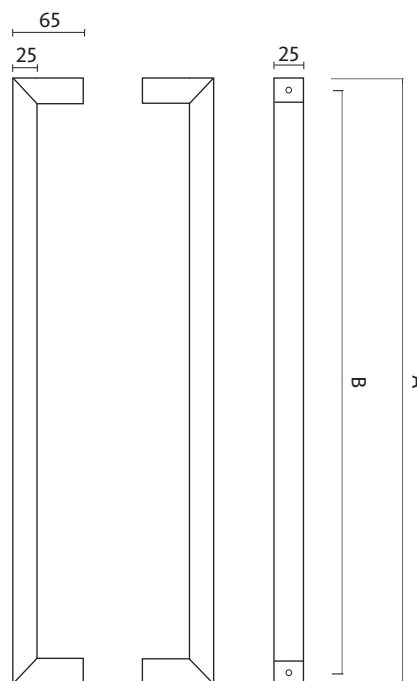
Poignée Droite Carrée

Description	UE	N° d'article
Barres de tirage double Longueur (A) = 1200mm Centres de fixation (B) = 1175mm	1	K-C0346-12-P-*
Barres de tirage double Longueur (A) = 1800mm Centres de fixation (B) = 1775mm	1	K-C0346-18-P-*
8B = Acier inox., 6V = Noir Mat * = Couleur UE = Unité d'emballage		



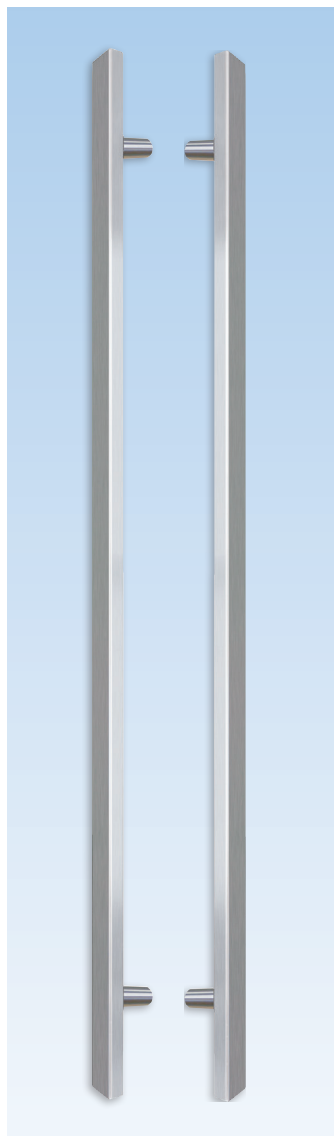
Information supplémentaire

- Entroises incluses pour éviter la déformation des panneaux de porte
- Fait en acier inoxydable 316
- Kit de fixation inclus avec vis M8 pour les portes de 1 3/4" jusqu'à 3 3/4"



Barre De Tirage

Rectangulaire Contemporaine



Poignée Droite Rectangulaire

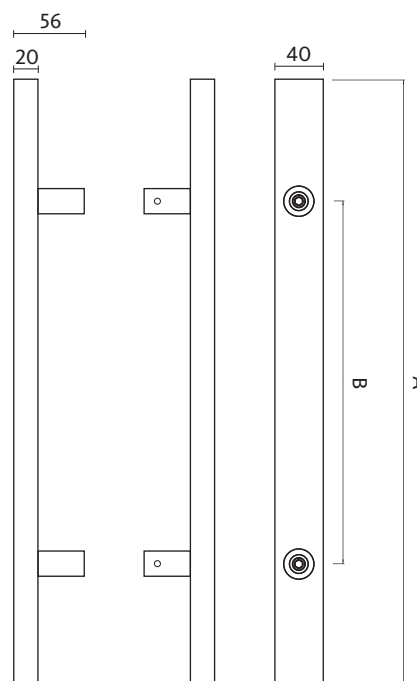
Description	UE	N° d'article
Barres de tirage double Longueur (A) = 1200mm Centres de fixation (B) = 1000mm	1	K-C0350-12-P-6
6 = Noir	UE = Unité d'emballage	

6



Information supplémentaire

- Fait en acier inoxydable
- Kit de fixation inclus avec vis M8 pour les portes de 1 3/4" et 2 1/4"





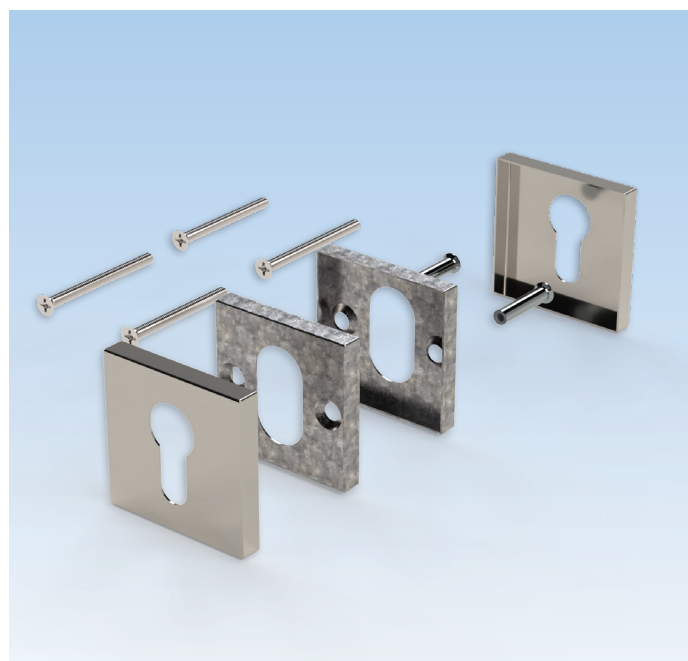
Rosaces rondes

Description	UE	N° d'article
Rosaces pour cylindre à profil européen	1	K-C9075-00-0-*
* = Couleur	UE = Unité d'emballage	
8B = Acier inox., 6 = Noir, 6V = Noir Mat		



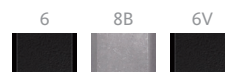
Information supplémentaire

- Rosaces faites en acier inoxydable
- Kit de fixation inclus pour portes 1 3/4 " et 2 1/4 "
- Compatible avec les serrures intelligente (Danalock V3 & Tedee)
- Pour les portes de 1 3/4 " : utiliser cylindre de 64mm (6-U7401-64-0-*)
- Pour les portes de 2 1/4 " : utiliser cylindre de 80mm (6-U7401-80-0-*)
- Pour les portes d'une épaisseur de 2 3/4 " , coupé la longueur de vis 70mm (9-C0570-70-0-1) et un cylindre de 90 mm (6-U7401-90-0-*)
- Ø extérieur 53 mm x 7.5 mm



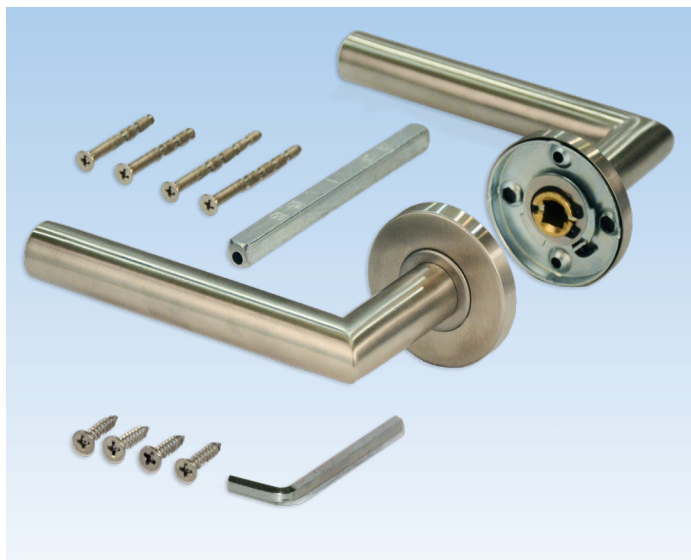
Rosaces Carrées

Description	UE	N° d'article
Rosaces carrées pour cylindre à profil européen	1	K-C9077-00-0-*
8B = Acier Inoxydable, 6 = Noir, 6V = Noir Mat	* = Couleur UE = Unité d'emballage	



Information supplémentaire

- Rosaces faites en acier inoxydable
- Kit de fixation inclus pour portes 1 3/4 " et 2 1/4 "
- Compatible avec les serrures intelligente (Danalock V3 & Tedee Pro)
- Pour les portes de 1 3/4 " : utiliser cylindre de 64mm (6-U7401-64-0-*)
- Pour les portes de 2 1/4 " : utiliser cylindre de 80mm (6-U7401-80-0-*)
- Pour les portes d'une épaisseur de 2 1/4 " à 3" , coupé la longueur de vis 70mm (9-C0570-70-0-1) et un cylindre de 90 mm (6-U7401-90-0-*)
- Extérieur 53 mm x 7.5 mm



Ensemble de poignées Belcanto

Description	UE	N° d'article
Kit de poignées intérieures et extérieures	1	K-C9071-00-0-*
8B = Acier Inoxydable, 6 = Noir, 6V = Noir Mat	* = Couleur	UE = Unité d'emballage



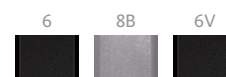
Information supplémentaire

- Poignées et rosaces sont en acier inoxydable
- Kit de fixation inclus pour portes 1 3/4 " et 2 1/4 "
- Levier fixe à ressort - ne peut pas être soulevé
- Carré 8 mm x 110 mm inclus
- Vis de fixation dissimulées
- Compatible avec les serrures intelligente (Danalock V3 & Tedee Pro)
- Pour les portes d'une épaisseur de 2 1/4 " à 3", coupé la longueur de vis 70mm (9-C0570-70-0-1) et carré de 130 mm (9-U8100-30-0-8)



Ensemble de demi-poignée BELCANTO et rosaces

Description	UE	N° d'article
Kit de poignée et rosace intérieures avec rosace extérieure vierge et rosaces pour cylindre européen	1	K-C9073-00-R/L-*
8 = Acier inox., 6 = Noir, 6V = Noir Mat	* = Couleur	UE = Unité d'emballage



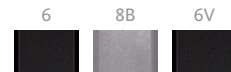
Information supplémentaire

- Poignées et rosaces sont en acier inoxydable
- Kit de fixation inclus pour les portes de 1 3/4" et 2 1/4"
- Carré 8 mm x 70 mm inclus
- 1 Clé allen 3mm
- Vis de fixation dissimulées
- Compatible avec les serrures intelligente (Danalock V3 & Tedee Pro)
- Pour les portes de 1 3/4" : utiliser cylindre de 64mm (6-U7401-64-0-*)
- Pour les portes de 2 1/4" : utiliser cylindre de 80mm (6-U7401-80-0-*)
- Pour les portes d'une épaisseur de 2 3/4 " , coupé la longueur de vis 70mm (9-C0570-70-0-1) et un cylindre de 90 mm (6-U7401-90-0-*)
- Ø extérieur 53 mm x 7.5 mm



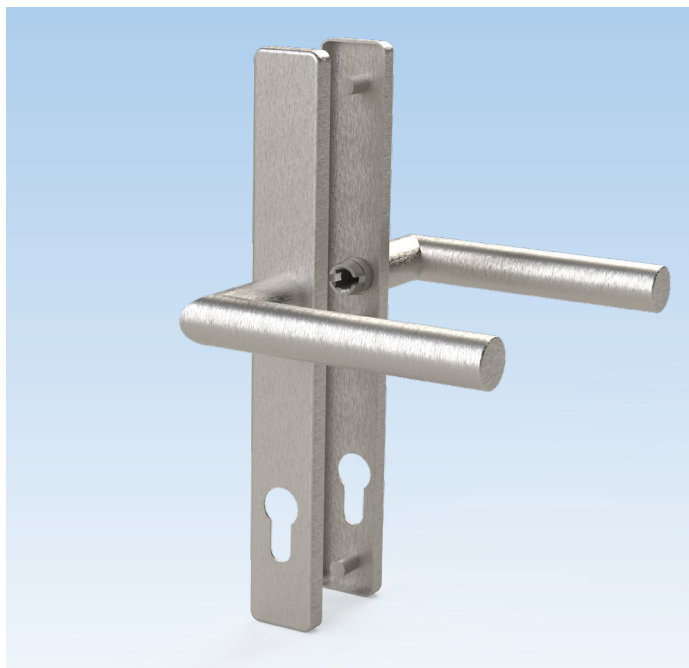
Ensemble de poignées Belcanto et rosaces BKS

Description	UE	N° d'article
Kit de poignées intérieures et extérieures	1	K-C9070-00-0-*
8 = Acier Inoxydable, 6 = Noir, 6V = Noir Mat	* = Couleur	UE = Unité d'emballage



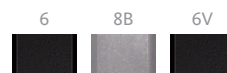
Information supplémentaire

- Poignées et rosaces sont en acier inoxydable
- Kit de fixation inclus pour portes 1 3/4 " et 2 1/4 "
- Carré 8 mm x 100 mm inclus
- Carré 8 mm x 115 mm inclus
- Vis de fixation dissimulées
- Compatible avec les serrures intelligente (Danalock V3 & Tedee Pro)
- Pour les portes de 1 3/4" : utiliser cylindre de 70mm (6-U7401-70-0-*)
- Pour les portes de 2 1/4" : utiliser cylindre de 80mm (6-U7401-80-0-*)
- Pour les portes de 3", utilisez des vis 90 mm et carré de 130 mm (9-U8100-30-0-8) et cylindre de 100mm (6-U7401-00-0-*)



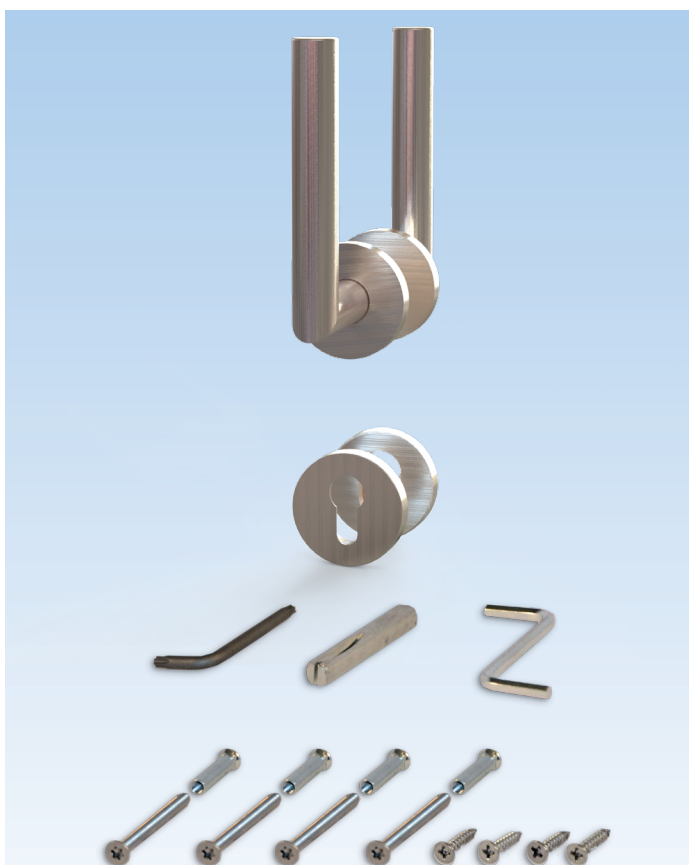
Ensemble de poignées BELCANTO avec plaques BKS

Description	UE	N° d'article
Kit de poignée et rosace intérieures avec rosace extérieure vierge et rosaces pour cylindre européen	1	K-C9080-00-0-*
8 = Acier inox., 6 = Noir, 6V= Noir Mat * = Couleur UE = Unité d'emballage		



Information supplémentaire

- Poignées et rosaces sont en acier inoxydable
- Kit de fixation inclus pour les portes de 1 3/4" et 2 1/4"
- Pour les portes de 1 3/4" : utiliser cylindre de 70mm (6-U7401-70-0-*)
- Pour les portes de 2 1/4" : utiliser cylindre de 80mm (6-U7401-80-0-*)
- Compatible avec les serrures intelligente (Danalock V3 & Tedee Pro)
- Pour les portes de 3", utilisez des vis 90 mm et carré de 130 mm (9-U8100-30-0-8) et cylindre de 100mm (6-U7401-00-0-*)



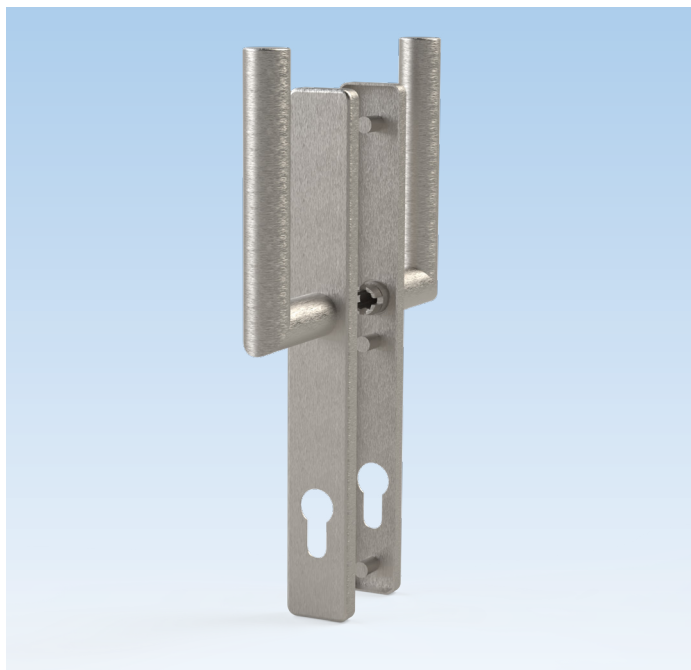
Ensemble de poignées verticales BELCANTO et rosaces BKS

Description	UE	N° d'article
Kit de poignées vertical intérieures et extérieures	1	K-C9070-0M-0-*
8 = Acier inox., 6 = Noir, 6V= Noir Mat * = Couleur UE = Unité d'emballage		



Information supplémentaire

- Poignées et rosaces sont en acier inoxydable
- Kit de fixation inclus pour portes 1 3/4 " et 2 1/4 "
- Carré 8 mm x 100 mm inclus
- Carré 8 mm x 115 mm inclus
- Vis de fixation dissimulées
- Compatible avec les serrures intelligente (Danalock V3 & Tedee Pro)
- Pour les portes de 1 3/4" : utiliser cylindre de 70mm (6-U7401-70-0-*)
- Pour les portes de 2 1/4" : utiliser cylindre de 80mm (6-U7401-80-0-*)
- Pour les portes de 3", utilisez des vis 90 mm et carré de 130 mm (9-U8100-30-0-8) et cylindre de 100mm (6-U7401-00-0-*)



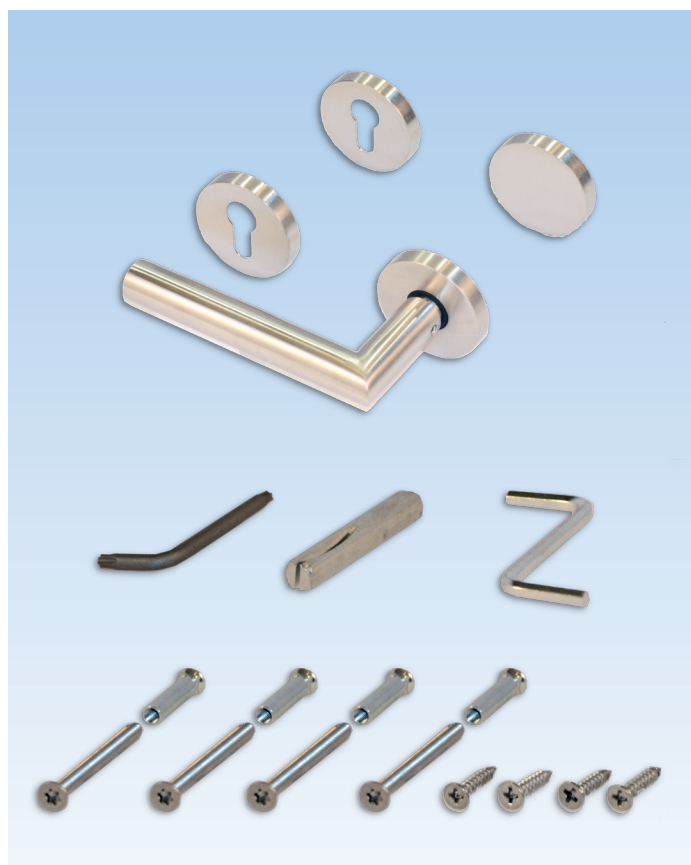
Ensemble de poignée Belcanto vertical avec plaques BKS

Description	UE	N° d'article
Kit de poignées intérieures et extérieures	1	K-C9080-0M-0-*
8 = Acier Inoxydable, 6 = Noir, * = Couleur UE = Unité d'emballage 6V= Noir Mat		



Information supplémentaire

- Poignées et rosaces sont en acier inoxydable
- Kit de fixation inclus pour portes 1 3/4 " et 2 1/4 "
- Levier fixe à ressort - ne peut pas être soulevé
- Vis de fixation dissimulées
- Compatible avec les serrures intelligente (Danalock V3 & Tedee Pro)
- Pour les portes d'une épaisseur de 2 1/4 " à 3", coupé la longueur de vis 70mm (9-C0570-70-0-1) et carré de 130 mm (9-U8100-30-0-8) et cylindre 100mm (6-U7401-00-0-*)



Ensemble de demi-poignée BELCANTO et rosaces BKS

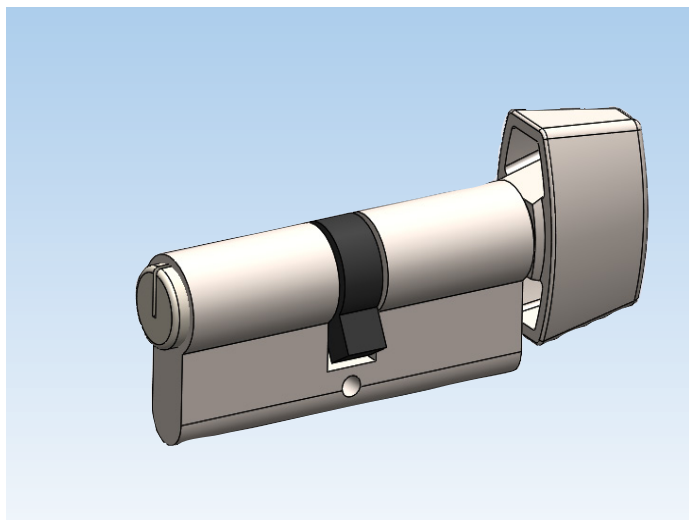
Description	UE	N° d'article
Kit de poignée et rosace intérieures avec rosace extérieure vierge et rosaces pour cylindre européen	1	K-C9072-00-0-*
8 = Acier inox., 6 = Noir, 6V = Noir Mat * = Couleur UE = Unité d'emballage		



Information supplémentaire

- Poignées et rosaces sont en acier inoxydable
- Kit de fixation inclus pour portes 1 3/4 " et 2 1/4 "
- Carré 8 mm x 110 mm inclus
- Carré 8 mm x 115 mm inclus
- Vis de fixation dissimulées
- Compatible avec les serrures intelligente (Danalock V3 & Tedee Pro)
- Pour les portes de 1 3/4 " : utiliser cylindre de 70mm (6-U7401-70-0-*)
- Pour les portes de 2 1/4 " : utiliser cylindre de 80mm (6-U7401-80-0-*)
- Pour les portes de 3", utilisez des vis 90 mm et carré de 130 mm (9-U8100-30-0-8) cylindre de 100mm (6-U7401-00-0-*)

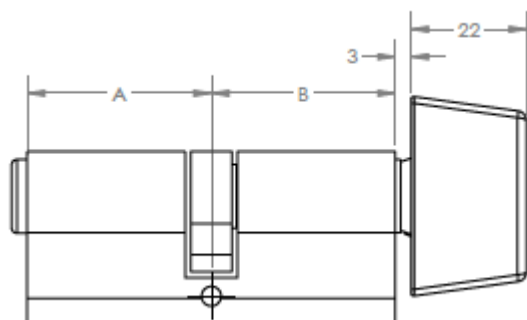
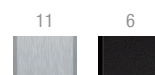
Cylindre à Profil Européen



Cylindre À Profil Européen

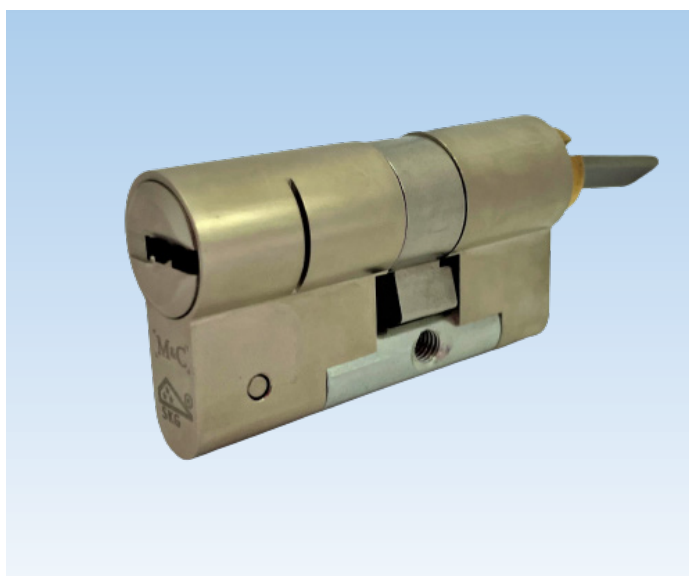
Description	A	B	UE	N° d'article
Cylindre 32/32	32	32	1	6-U7401-64-0-*
Cylindre 35/35	35	35	1	6-U7401-70-0-*
Cylindre 40/40	40	40	1	6-U7401-80-0-*
Cylindre 45/45	45	45	1	6-U7401-90-0-*
Cylindre 50/50	50	50	1	6-U7401-00-0-11
Cylindre à Bouton 10/40	10	40	1	6-U7402-40-0-11
Cylindre à Bouton 10/45	10	45	1	6-U7402-45-0-11
Kit de recomposition pour rainure Ferco Schlage			1	K-C4332-00-0-0

11 = Satin Nickel, 6 = Noir * = Coeuleur UE = Unité d'emballage



Information supplémentaire

- Se référer à la rosace pour sélectionner la longueur du cylindre
- Ajouter 9-C9995-00-0-0 pour un cylindre profilé à clé identique
- 3 clés incluses
- Vis de 70 mm pour fouillot jusqu'à 65 mm (découpable)
- Rainure Schlage type "C" à 5 goupilles

03
12

M&C Cylindre À Profilé Européen pour serrure intelligente

Description	UE	N° d'article
Cylindre à profil Euro pour serrure intelligente épaisseur de porte de 44mm (1-3/4")	1	6-U7350-M1-0-01
Cylindre à profil Euro pour serrure intelligente épaisseur de porte de 57mm (2-1/4")	1	6-U7350-M2-0-01
Cylindre à profil Euro pour serrure intelligente -épaisseur de porte de 70-76mm (2-3/4" à 3")	1	6-U7350-M3-0-01

01 = Satin Chrome UE = Unité d'emballage

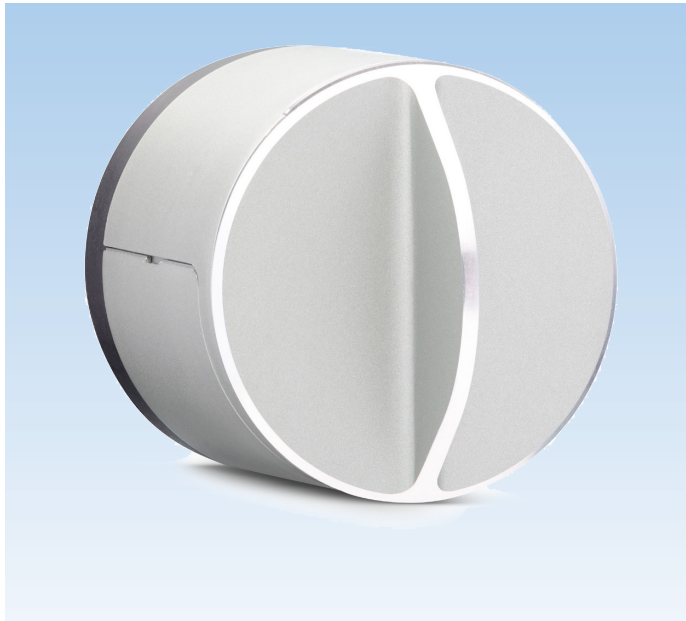


Information supplémentaire

- Fini Nickel
- 5 clés incluses
- Compatible avec la serrure intelligente (Danalock V3)

Serrures Intelligentes

Pour serrures de porte



Serrure intelligente

Description	UE	N° d'article
Danalock V3 Z-Wave	1	K-C0380-00-0-1
Danalock V3 Bluetooth	1	K-C0380-01-0-*
* = Couleur		UE = Unité d'emballage

1 = Argent, 6 = Noir



Information supplémentaire

- 4 piles CR123A (incluses)
- Bluetooth 4.2 (application Danalock)
- Z-Wave (Système domotique - uniquement disponible en fini Argent)
- Niveau de cryptage AES 256 bits
- Aucune modification de découpe requise (rétro-ajustement)
- Installer avec des rosaces EU (K-C9075-00-0-*) et un cylindre à profil européen pour serrure intelligente (6-U7350-xx-0-0)
- Vis de fixation pour portes de 1 3/4 " et 2 1/4 " incluses avec les rosaces K-C9075-00-0- *
- Pour les portes de 3 " : utilisez des vis M4 x 75 mm (non incluses)



Clavier Bluetooth

Description	UE	N° d'article
Danapad V3	1	6-C9407-00-0-X
* = Couleur		UE = Unité d'emballage

1 = Argent, 6 = Noir



Information supplémentaire

- 4 piles AAA (non incluses)
- Bluetooth 4.2
- Niveau de cryptage AES 256 bits
- Compatible avec la serrure intelligente (Danalock V3) et le Module Universel



Accès à distance Danalock (Wi-Fi)

Description	UE	N° d'article
Danabridge V3	1	6-C9402-00-0-0

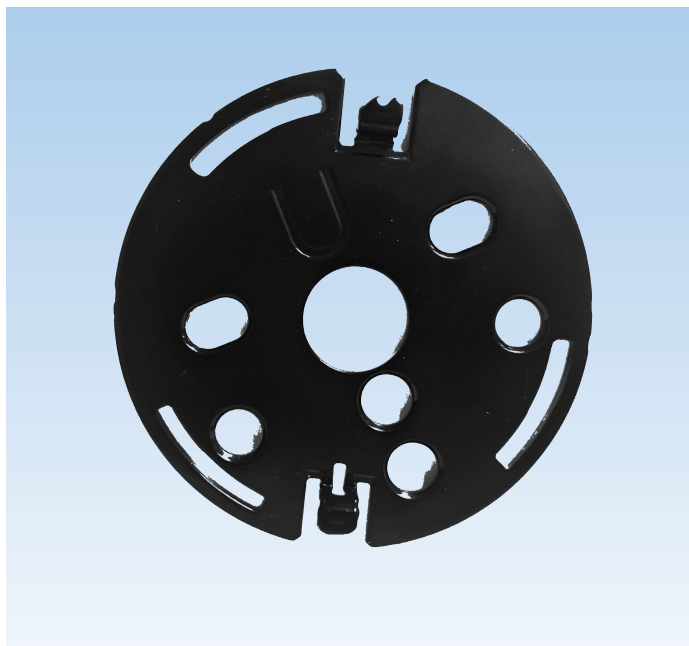
Information supplémentaire

- 53 mm x 53 mm x 32 mm / Poids 36 g
- Alimentation USB
- Ajouter un accès à distance aux serrures intelligentes (Danalock ou Module Universel)
- 2 serrures intelligentes peuvent être contrôlées avec un Danabridge (via Bluetooth 4.2)
- Communication avec Wi-Fi 802.11b/g/n



Accessoire Danalock

Description	UE	N° d'article
Bague Intérieure Noire Danalock	1	9-C0553-00-0-6

**Accessoire Danalock**

Description	UE	N° d'article
Support U	1	9-C0552-00-0-6

Information supplémentaire

- Pièce de remplacement pour K-C0380-00-0-*

**Accessoire Danalock**

Description	UE	N° d'article
Vis M4	4	9-C0967-04-0-8

Information supplémentaire

- Pièce de remplacement pour K-C0380-00-0-*

**Accessoire Danalock**

Description	UE	N° d'article
Insert vert	1	9-C0558-00-0-0

Information supplémentaire

- Pièce de remplacement pour K-C0380-00-0-*



Accessoire Danalock

Description	UE	N° d'article
Cale EU noire 6mm (PZ)	1	9-C0551-06-0-6

Information supplémentaire

- Pièce de remplacement pour K-C0380-00-0-1



Accessoire Danalock

Description	UE	N° d'article
Cale EU noire (PZ)	1	9-C0551-00-0-6

Information supplémentaire

- Pièce de remplacement pour K-C0380-00-0-1



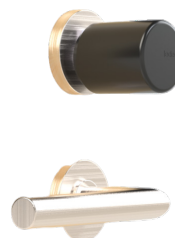
Serrure intelligente

Description	UE	N° d'article
Serrure intelligente Tedee PRO	1	6-C9370-00-0-*
* = Couleur		UE = Unité d'emballage
1 = Argent, 6 = Noir		



Information supplémentaire

- Batterie LiPo rechargeable de 3000 mAh (incluses)
- Bluetooth BLE 5.0 2,4 GHz (application Tedee) et connexion internet
- Sécurité TLS 1.3
- Niveau de cryptage AES 256 bits
- Compatible avec les poignées Belcanto



Accès à distance Tedee serrure intelligente (Wi-Fi)

Description	UE	N° d'article
Bridge Tedee intelligent	1	6-C9382-00-0-7
UE = Unité d'emballage		

Information supplémentaire

- Dimension 63,5 x 63,5 x 28 mm / Poids 51,6g
- Raccordement électrique Prise de courant (incluse) ou micro-USB (câble non inclus)
- Wi-Fi 2,4 GHz et 5,0 GHz
- Bluetooth 5.0 2,4 GHz
- Sécurité TLS 1.3
- Compatible avec la serrure intelligente Tedee 6-C9370-00-0-X et le Clavier Bluetooth 6-C9387-00-0-6
- Fonctionne avec les systèmes de maison intelligente
- Jusqu'à 5 serrures intelligentes peuvent être contrôlées avec un Tedee Bridge (distance Bluetooth)



Clavier Bluetooth

Description	UE	N° d'article
Clavier à code Tedee	1	6-C9387-00-0-6
UE = Unité d'emballage		

Information supplémentaire

- 3 piles AAA (incluses)
- Bluetooth 5.0 2,4 GHz
- Sécurité TLS 1.3
- Jusqu'à 100 codes PIN uniques
- Boutons rétroéclairés, signal sonore, bouton cloche, etc...
- Indice de protection IP65
- Compatible avec la serrure intelligente Tedee 6-93700-00-0-X et le bridge 6-C9382-00-0-7



Câble USB

Description	UE	Part Number
Câble USB pour serrure TEDEE	1	6-C9377-00-0-0
UE = Unité d'emballage		

Cylindre profilé pour serrure intelligente

**M&C Cylindre profilé pour serrure intelligente Tedee**

Description	UE	N° d'article
Cylindre profilé pour serrure intelligente Tedee épaisseur de porte de 45mm (1-3/4")	1	6-U7351-M1-0-01
01 = Satin Chrome	UE = Unité d'emballage	

01

**Information supplémentaire**

- Fini Argenté
- 3 clés incluses
- Compatible avec serrure intelligente Tedee 6-C9370-00-0-X

**GERDA Cylindre profilé pour serrure intelligente Tedee**

Description	UE	N° d'article
Cylindre profilé pour serrure intelligente Tedee épaisseur de porte de 57mm (2-1/4")	1	6-U7351-M2-0-01
Cylindre profilé pour serrure intelligente Tedee épaisseur de porte de 76 mm (3")	1	6-U7351-M3-0-01
01 = Satin Chrome	UE = Unité d'emballage	

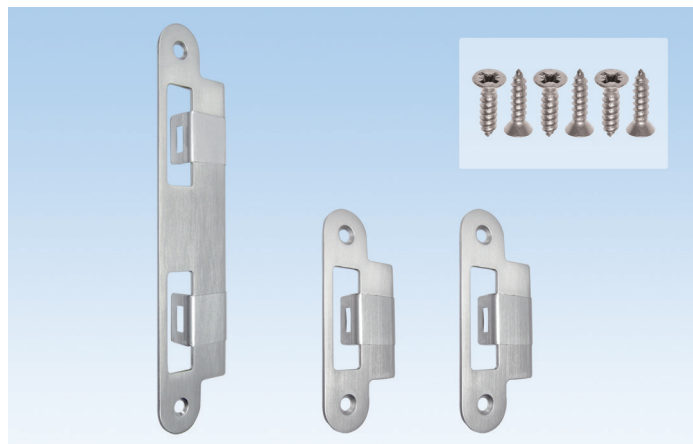
01

**Information supplémentaire**

- Fini Argenté
- 3 clés incluses
- Compatible avec la serrure intelligente Tedee 6-C9370-00-0-X

Gâches

pour crémones de porte



Sachet de gâches

Description	UE	N° d'article
Sachet de gâches pour portes 45mm (1 3/4") d'épaisseur	50	K-C4774-45-0-*
Sachet de gâches pour portes 57mm (2 1/4") d'épaisseur	50	K-C4775-57-0-*
* = Couleur		UE = Unité d'emballage
03 = Laiton poli, 04 = Laiton antique, 5 = Bronze foncé émaillé, 6 = Noir émaillé, 11 = Nickel satin, 28 = Étain		

Information supplémentaire

- En laiton massif (03, 04, 28) ou acier inox (5, 6, 11)
- Le sac contient:
 - 1 gâche centrale avec lèvres allongées et film protecteur clair
 - 2 gâches haut et bas avec lèvres allongées et film protecteur clair
 - 6 vis
- Facilement réversible gauche et droite
- Gâches avec film de protection
- Disponible dans des finis assortis à la poignée
- À utiliser avec les crémones SECURY automatique

03
12



Gâche pour haut et bas

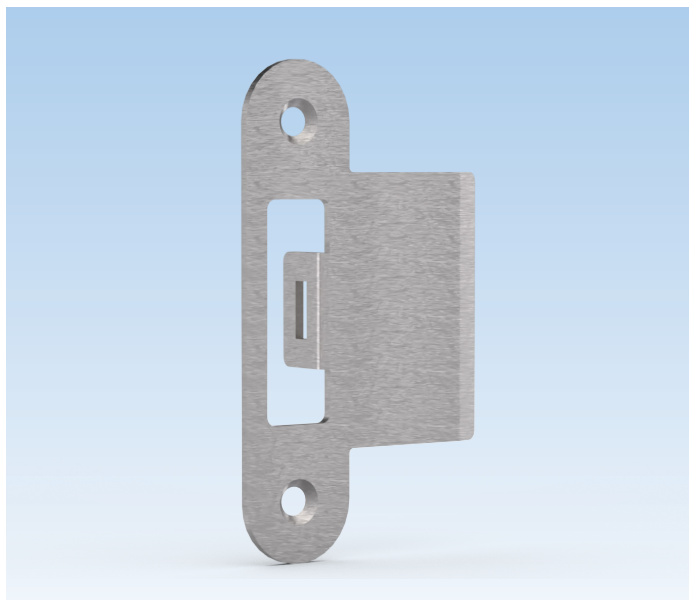
Description	UE	N° d'article
Gâche pour portes 45mm (1 3/4") d'épaisseur	10	9-C4776-45-0-*
Gâche pour portes 57mm (2 1/4") d'épaisseur	10	9-C4776-57-0-*
* = Couleur		UE = Unité d'emballage
03 = Laiton poli, 04 = Laiton antique, 5 = Bronze foncé émaillé, 6 = Noir émaillé, 11 = Nickel satin, 28 = Étain		

Information supplémentaire

- En laiton massif (03, 04, 28) ou acier inox (5, 6, 11)
- Facilement réversible gauche et droite
- Avec film de protection
- Disponible dans des finis assortis à la poignée
- 2 vis #8 x 5/8 Tête plate/Cruciforme incluses
- À utiliser avec la crémonne de porte SECURY automatique

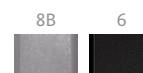
Gâches

pour crémones de porte



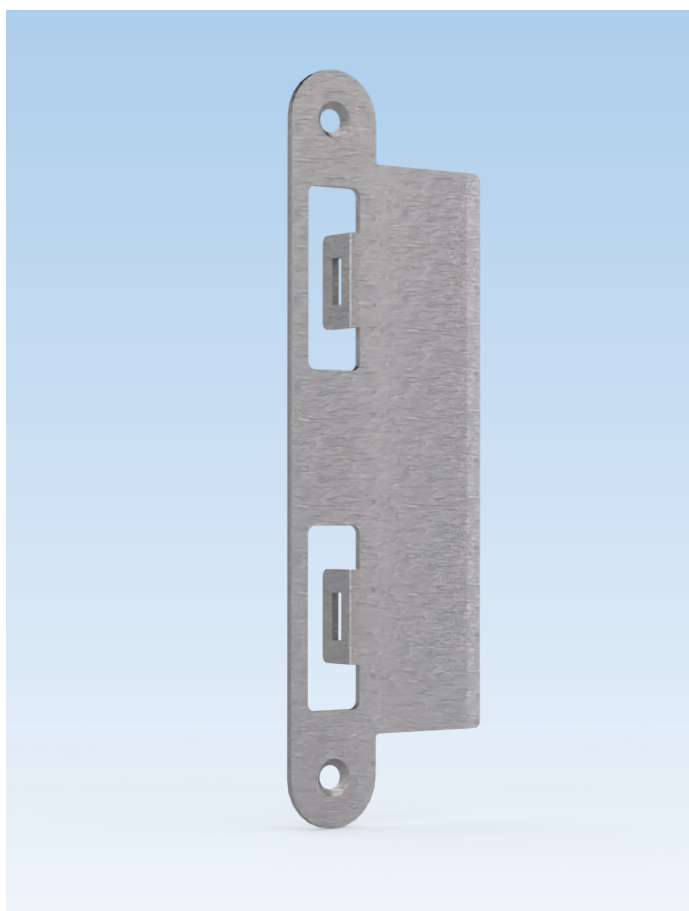
Gâche pour haut et bas

Description	UE	N° d'article
Gâche pour portes de 76mm (3") d'épaisseur	10	9-C4716-59-0-*
* = Couleur		UE = Unité d'emballage
8B = Acier Inoxydable, 6 = Noir		



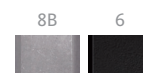
Information supplémentaire

- Fait en acier inoxydable
- Facilement réversible gauche et droite
- 2 vis #8 x 5/8 Tête plate/Cruciforme incluses
- À utiliser avec la crémone de porte SECURY automatique



Gâche centrale

Description	UE	N° d'article
Gâche pour portes de 76mm (3") d'épaisseur	10	9-C4717-59-0-*
* = Couleur		UE = Unité d'emballage
8B = Acier Inoxydable, 6 = Noir		



Information supplémentaire

- Fait en acier inoxydable
- Facilement réversible gauche et droite
- 2 vis #8 x 5/8 Tête plate/Cruciforme incluses
- À utiliser avec la crémone de porte SECURY automatique



Cuvettes pour gâches

Description	Couleur	UE	N° d'article
Cuvette en plastique - 25mm	Black	10	9-C4765-00-0-6
Cuvette en plastique - 15mm	Black	10	9-C4765-0A-0-6
* = Couleur		UE = Unité d'emballage	

Information supplémentaire

- Utilisé pour pêne et 2 pènes automatiques (facultatif)
- Dimensions :
 - Longueur : 62mm
 - Largeur : 19.5mm
 - Profondeur : 25.8mm
- Dimensions :
 - Longueur : 62mm
 - Largeur : 19.5mm
 - Profondeur : 16mm

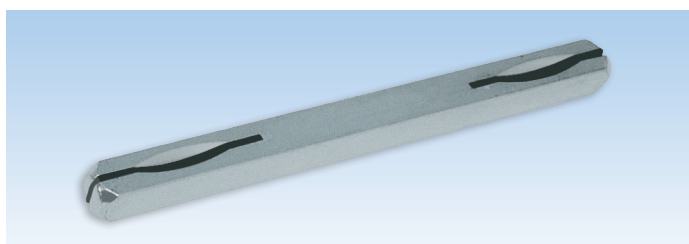


Vis inox.

Description	Couleur	UE	N° d'article
Vis type D1	Acier Inox.	1000	9-C5362-32-0-8
		UE = Unité d'emballage	

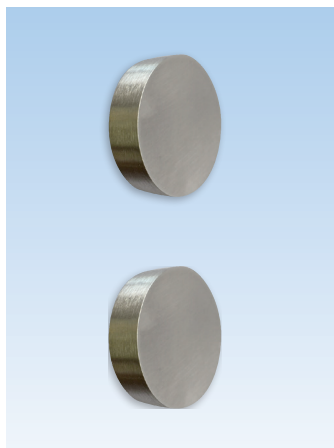
Information supplémentaire

- Type D1 avec pointe spirale auto-perçante et filet duplex profond
- Tête fraisée à prise "Quadrex"
- 3.9 x 32 mm



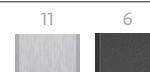
Carré 8mm

Description	UE	N° d'article
Carré 8 x 8 x 120mm pour portes de 41-57mm d'épaisseur <i>(1 carré est fourni avec les ensembles de poignées)</i>	10	9-U8100-20-0-8
Carré 8 x 8 x 130mm pour portes de 57-76mm d'épaisseur	10	9-U8100-30-0-8
		UE = Unité d'emballage



Kit de Remplacement pour Bouchons Intérieurs

Description	Couleur	UE	N° d'article
	Acier inox.	1	6-C0531-00-0-*
* = Couleur		UE = Unité d'emballage	
11 = Nickel Satin, 6 = Noir			



Additional information

- Utilisé pour barre de tirage simple (6-C0140, 6-C0145, 6-C0150)
- Fait en acier inoxydable
- Kit de fixation inclus pour les portes de 1 3/4" et 2 1/4"



Kit de plaque de support pour barres de tirage

Description	Couleur	UE	N° d'article
Kit de 4 plaques de support pour portes en acier	Acier inox.	1	K-C0960-00-0-8B
Kit de 4 plaques de support pour portes en acier	Noir	1	K-C0960-00-0-6
UE = Unité d'emballage			

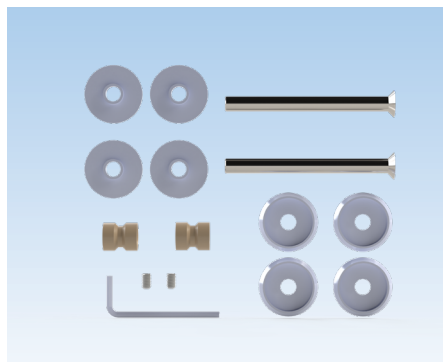


Crème Nettoyante PEEK

Description	UE	N° d'article
Tube de 100 mL	1	9-C9030-00-0-0
UE = Unité d'emballage		

Information supplémentaire

- Nettoie, polit et protège la surface
- Laisse un revêtement protecteur léger et invisible

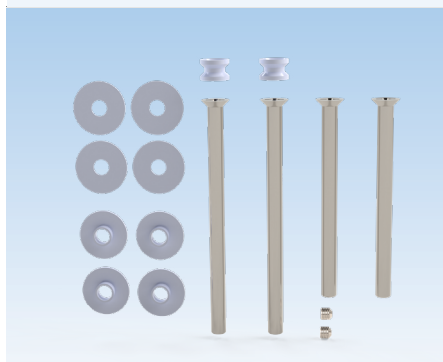


Pièces de remplacement pour poignées rectangulaires

Description	Couleur	UE	N° d'article
Kit de pièce de remplacement	Acier inox.	1	6-C0535-00-0-8B
UE = Unité d'emballage			

Information supplémentaire

- Utiliser avec K-C0350-12-P-*



Pièces de remplacement pour poignées droites arrondies

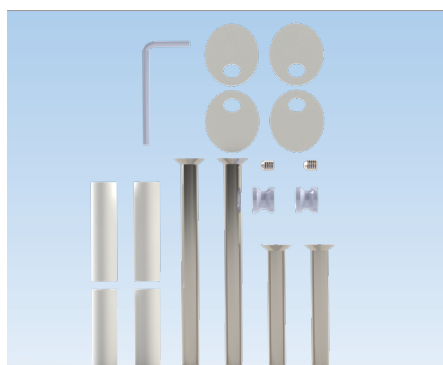
Description	Couleur	UE	N° d'article
Kit de pièce de remplacement	Acier inox.	1	K-C0341-KT-0-*
* = Couleur UE = Unité d'emballage			

8B = Acier Inoxydable, 6V = Matte Noir



Information supplémentaire

- Utiliser avec K-C0341-*

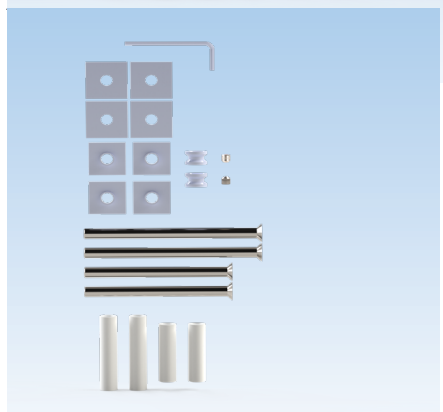


Pièces de remplacement pour poignées 45° arrondies

Description	Couleur	UE	N° d'article
Kit de pièce de remplacement	Acier inox.	1	K-C0343-KT-0-8B
UE = Unité d'emballage			

Information supplémentaire

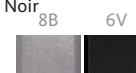
- Utiliser avec K-C0343-*



Pièces de remplacement pour poignées Carrées

Description	Couleur	UE	N° d'article
Kit de pièce de remplacement	Acier inox.	1	K-C0346-KT-0-*
* = Couleur UE = Unité d'emballage			

8B = Acier Inoxydable, 6V = Matte Noir



Information supplémentaire

- Utiliser avec K-C0346-*



Clé Torx 15

Description	UE	N° d'article
Clé	1	H-00346-15-0-0
UE = Unité d'emballage		

Information supplémentaire

- Utilisé pour connecter les extensions Automatiques et SH2



Clé Allen 4mm

Description	UE	N° d'article
Clé	1	H-00345-04-0-0
UE = Unité d'emballage		

Information supplémentaire

- Utilisé pour inverser les pènes sur les crémones SECURITY automatique et sur les extensions automatiques



Clé de construction

Description	Couleur	UE	N° d'article
Clé	Noir	10	9-U0001-01-0-0
UE = Unité d'emballage			

Information supplémentaire

La clé de construction est disponible pour ceux qui préfèrent installer les plaques décoratives et les ensembles de poignées sur les portes après que la construction soit achevée.

Installer les plaques et les poignées dans la phase finale de construction évite les égratignures et les dommages.

La clé de construction a été conçue pour les crémones de porte (carré de 8mm), oscillo-battante (carré de 7mm) et levante-coulissante (carré de 10 mm).



Clé De Construction

Description	Couleur	UE	N° d'article
Outil pour longueur du cylindre	Rouge	1	B 3539 0111
* = Couleur		UE = Unité d'emballage	

Information supplémentaire

La clé de construction est disponible pour ceux qui préfèrent installer les plaques décoratives et les ensembles de poignées sur les portes après que la construction soit achevée.

Installer les plaques et les poignées dans la phase finale de construction évite les égratignures et les dommages.

Utilisé pour faire fonctionner la quincaillerie de porte multipoint à travers l'ouverture du cylindre profilé et pour mesurer la longueur du cylindre profilé requise à partir de l'échelle latérale.



Présentoir en bois avec Rosace EU

Description	UE	N° d'article
Présentoir en bois – Barre de tirage double	1	K-C9627-00-0-9
Présentoir en bois – Barre de tirage double et Serrure Intelligente Tedee	1	K-C9625-00-T-9
UE = Unité d'emballage		

Information supplémentaire

- Support en bois complet avec barre de tirage, rosace EU et crémone d'échantillon SECURY automatique
- Cylindre profilé EU avec bouton avec K-C9627-00-0-9
- Cylindre profilé EU avec serrure intelligente Tedee avec K-C9625-00-T-9
- Lors de la commande, veuillez ajouter une note pour le fini





Lined area for notes



TECHNIQUE DE FENÊTRES
TECHNIQUE DE PORTES
SYSTÈMES AUTOMATIQUES POUR PORTES D'ENTRÉES
SYSTÈMES DE GESTION DES BÂTIMENTS

QUÉBEC / MARITIMES

Ferco Ferrures de Bâtiment Inc.
2000, Rue Berlier
Laval, QC H7L 4S4
Canada

T 450 973-1437
1 800 355-8810
F 450 973-7661
ferco@ferco.ca

ONTARIO / PROVINCES DE L'OUEST

Ferco Architectural Hardware Inc.
T 905 282-9588
1 800 668-5310
F 905 282-9915

ÉTATS-UNIS

Ferco Architectural Hardware Inc.
T 1 800 927-1097
F 1 888 454-0161

www.ferco.ca

Le sens de l'ouverture

