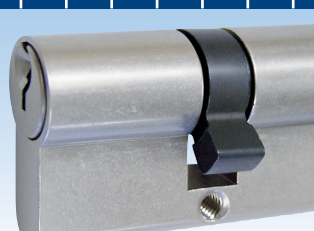




TECHNIQUE DE PORTES – CATALOGUE DE COMMANDE | SECTION 03.12



Crémone SECURITY Automatique À Cylindre Profilé Européen



Le sens de l'ouverture





03.12

Crémone SECURY Automatique À Cylindre Européen

| | |
|--|----------|
| Crémone SECURY Automatique Cylindre Européen | 03.12.2 |
| Extension avec pêne automatique | 03.12.3 |
| Pièces de remplissage..... | 03.12.4 |
| Crémone à Mortaise EURO | 03.12.5 |
| Barres de tirage | 03.12.6 |
| Poignée BELCANTO et Rosettes EU..... | 03.12.9 |
| Poignée VENTO et Rosettes EU..... | 03.12.14 |
| Cylindre à Profil Européen | 03.12.15 |
| Serrures intelligentes | 03.12.16 |
| Cylindre profilé pour serrure intelligente | 03.12.19 |
| Gâches | 03.12.20 |
| Accessoires | 03.12.23 |
| Présentoir en bois avec Rosace EU..... | 03.12.28 |

SECURY Automatique – Crémone À Cylindre Européen

Avec cylindre à profil Européen



Déverrouillé



Verrouillé

Crémone SECURY Automatique À Cylindre Européen

| Description | Fouillot | Couleur | UE | N° d'article |
|---------------------------|----------|-------------|----|-----------------|
| Crémone pour portes 6' 8" | 35mm | Acier inox. | 5 | 6-40526-01-R-8B |
| Crémone pour portes 8' | 35mm | Acier inox. | 5 | 6-40526-02-R-8B |
| Crémone pour portes 6' 8" | 45mm | Acier inox. | 5 | 6-40526-03-R-8B |
| Crémone pour portes 8' | 45mm | Acier inox. | 5 | 6-40526-04-R-8B |
| Crémone pour portes 6' 8" | 55mm | Acier inox. | 5 | 6-40526-05-R-8B |
| Crémone pour portes 8' | 55mm | Acier inox. | 5 | 6-40526-06-R-8B |
| Crémone pour portes 6' 8" | 65mm | Acier inox. | 5 | 6-40526-07-R-8B |
| Crémone pour portes 8' | 65mm | Acier inox. | 5 | 6-40526-08-R-8B |

UE = Unité d'emballage

Simplicité et sécurité!

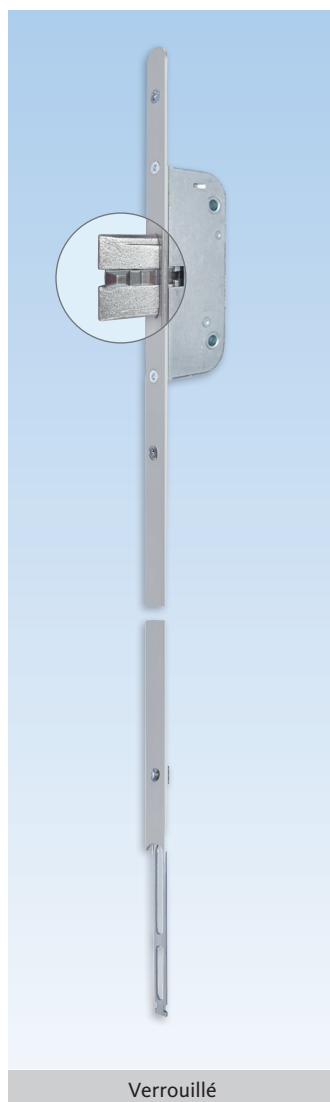
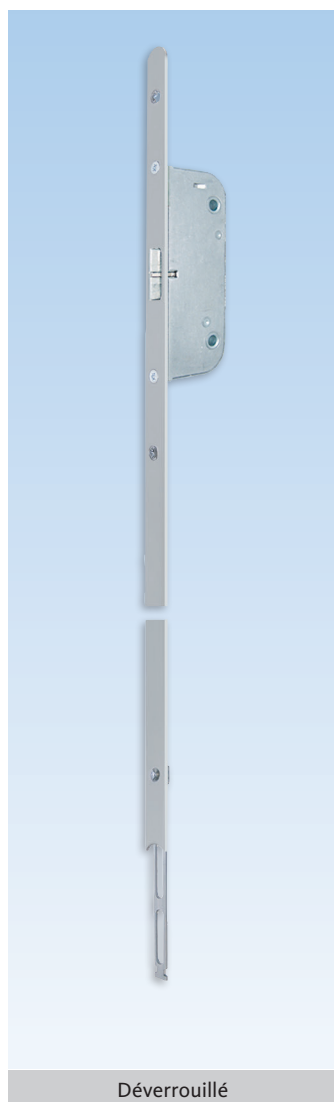
Dès que la porte est fermée, les pènes du haut et du bas s'engagent automatiquement. En tournant la clé ou le bouton, le pêne dormant central s'engage et les pènes du haut et du bas sont bloqués pour devenir **un système de verrouillage en 3 points**.

Information supplémentaire

- Système de verrouillage une pièce à 3 points pour portes 6' 8" et 8'
- Construction à mortaise robuste avec système de ressort renforcé de retour du levier
- Verrouillage par cylindre Européen avec tour de clé à 180 ° ou par bouton
- Déverrouillage à 180 ° pour rétracter le pêne dormant et un autre tour de 180 ° pour rétracter les pènes
- Il n'est pas nécessaire de lever la poignée pour engager les pènes
- Les pènes haut et bas de 3/4" (20mm) s'engagent automatiquement :
 - Assure la sécurité
 - Aide à prévenir les infiltrations
 - Aide à prévenir le gauchissement de la porte
- Pêne dormant central 3/4" (20mm)
- Pêne facilement réversible gauche et droite
- Carré de 8mm
- Entraxe de 92mm (poignée à cylindre)
- Têtière 16mm en acier inoxydable de qualité supérieure. Les bouts arrondis facilitent l'installation et offrent une apparence soignée
- Mêmes dimensions de découpe que le reste de notre programme de crémones de portes (gabarit de perçage disponible)
- Extension avec point de verrouillage additionnel est disponible pour portes plus hautes que 8'
- Rotation à 360 ° avec des cylindres profilés

Extension

avec pêne automatique



Extension avec point de verrouillage additionnel

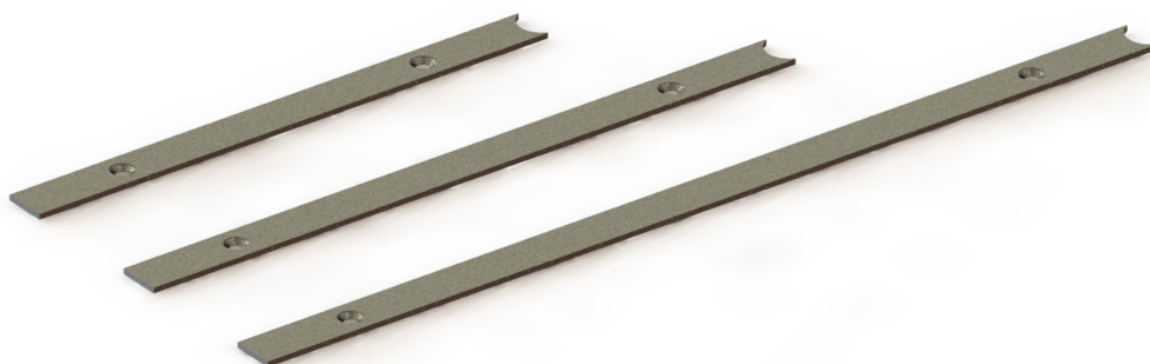
| Description | Couleur | UE | N° d'article |
|------------------------------|-------------|------------------------|-----------------|
| Extension 525mm à bout rond | Acier inox. | 5 | 6-33479-04-0-8B |
| Extension 800mm à bout rond | Acier inox. | 1 | 6-C5078-00-0-8B |
| Extension 1050mm à bout rond | Acier inox. | 1 | 6-C5062-10-0-8B |
| Extension 1325mm à bout rond | Acier inox. | 1 | 6-C5062-13-0-8B |
| * = Couleur | | UE = Unité d'emballage | |

Information supplémentaire

- Pêne effilé s'engage automatiquement derrière la gâche
- Têtière 16mm en acier inoxydable de qualité supérieure. Le bout arrondi facilite l'installation et offre une apparence soignée
- Point de verrouillage additionnel pour portes plus hautes que 8'
- Utiliser avec les crémones SECURY automatique

Pièces de remplissage

Rond à carré



Pièces de remplissage

| Description | UE | N° d'article |
|------------------------------|----|-----------------|
| Pièce de remplissage 193,7mm | 1 | 9-C4340-19-0-8B |
| Pièce de remplissage 245,9mm | 1 | 9-C4342-24-0-8B |
| Pièce de remplissage 342,3mm | 1 | 9-C4342-34-0-8B |

Information supplémentaire

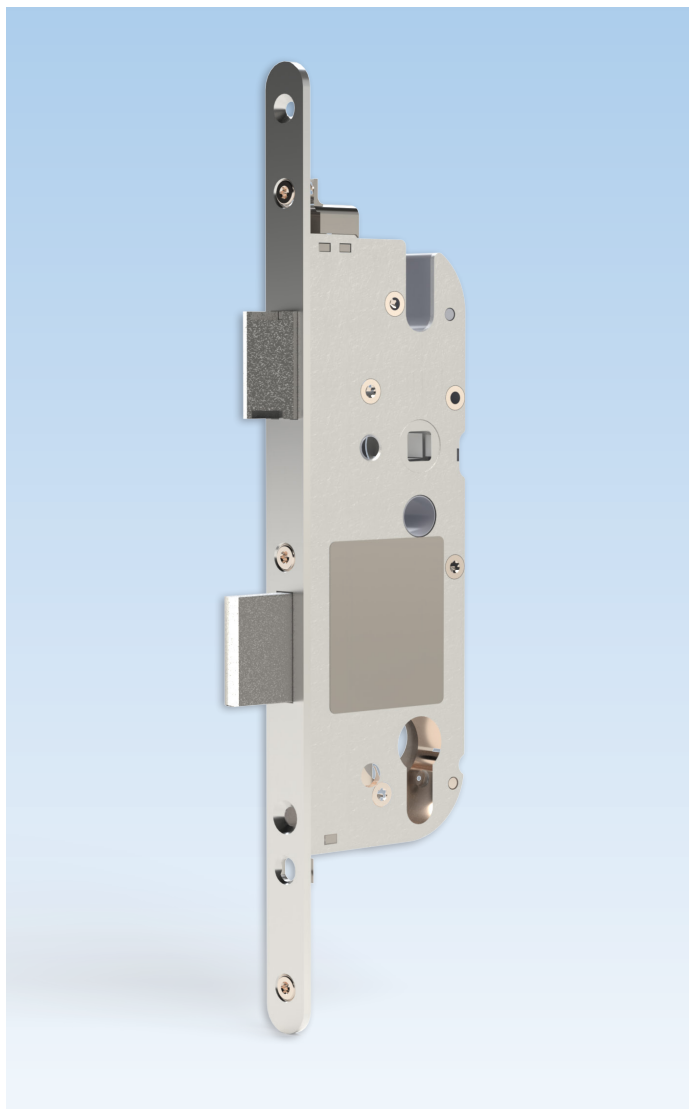
- En acier inoxydable
- À utiliser avec les crémones et extensions à bout rond

Formules pour sélectionner la longueur de remplissage:

- Bas:
 - L = Hauteur de la poignée - 671,7 mm
- Haut avec crémonne de 1590 mm:
 - L = Hauteur de porte - hauteur de poignée - longueur de rallonge(s) - 920,7 mm
- Haut avec crémonne de 1900 mm
 - L = Hauteur de porte - hauteur de poignée - longueur de rallonge (s) - 1230,7 mm

Crémone À Mortaise EURO

Avec pêne, pêne dormant



Crémone à mortaise EURO

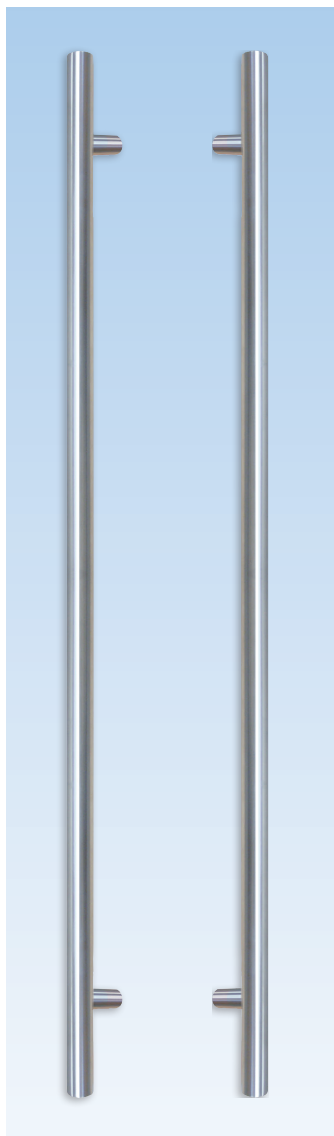
| Description | Couleur | UE | N° d'article |
|---|-------------|----|-----------------|
| Crémone de porte avec fouillot de 35mm | Acier inox. | 10 | 6-C4881-35-R-8B |
| Crémone de porte avec fouillot de 45mm | Acier inox. | 10 | 6-C4881-45-R-8B |
| Crémone de porte avec fouillot de 55 mm | Acier inox. | 10 | 6-C4881-55-R-8B |
| Crémone de porte avec fouillot de 65 mm | Acier inox. | 10 | 6-C4881-65-R-8B |
| UE = Unité d'emballage | | | |

Information supplémentaire

- Construction à mortaise robuste avec système de ressort renforcé de retour du levier
- Verrouillage par cylindre Européen avec tour de clé à 180 ° ou par bouton
- Déverrouillage à 180 ° pour rétracter le pêne dormant et un autre tour de 180 ° pour rétracter les pènes
- Pêne dormant central 3/4" (20mm)
- Pêne facilement réversible gauche et droite
- Carré de 8mm
- Entraxe de 92mm (poignée à cylindre)
- Têtière 16mm en acier inoxydable de qualité supérieure. Les bouts arrondis facilitent l'installation et offrent une apparence soignée
- Mêmes dimensions de découpe que le reste de notre programme de crémones de portes (gabarit de perçage disponible)
- Idéal pour les applications de portes extérieures et intérieures
- À utiliser avec les ensembles de poignées à levier (cylindre à profil européen en dessous de la poignée)

Barre De Tirage

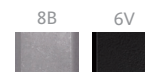
Ronde Contemporaine



Poignée Droite Arrondie

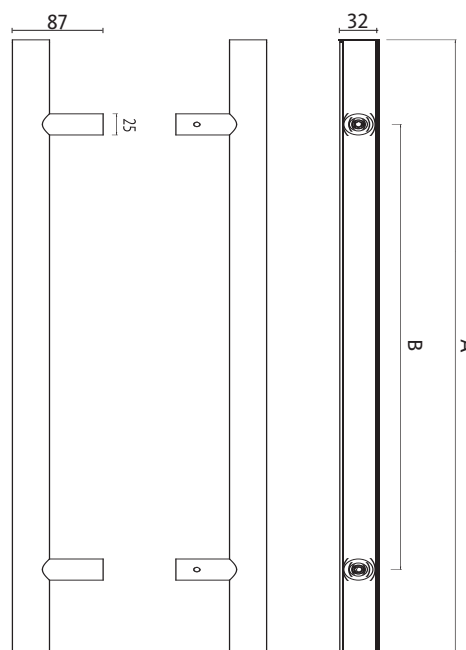
| Description | UE | N° d'article |
|--|----|------------------------|
| Barres de tirage double Longueur (A) = 1200mm Centres de fixation (B) = 1000mm | 1 | K-C0341-12-P-* |
| Barres de tirage double Longueur (A) = 1800mm Centres de fixation (B) = 1400mm | 1 | K-C0341-18-P-* |
| * = Couleur | | UE = Unité d'emballage |

8B = Acier inox., 6V = Noir Mat



Information supplémentaire

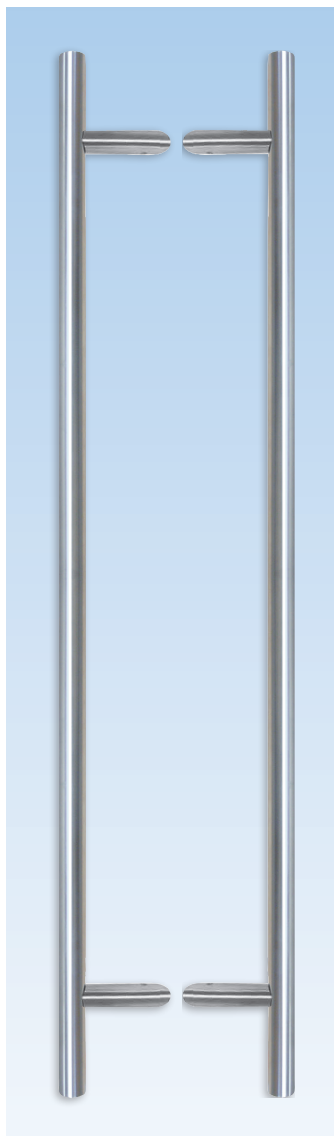
- Entroises incluses pour éviter la déformation des panneaux de porte
- Fait en acier inoxydable 304
- Kit de fixation inclus avec vis M8 pour les portes de 1 3/4" jusqu'à 3 3/4"



03
12

Barre De Tirage

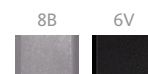
Ronde Contemporaine



Poignée À 45° Arrondie

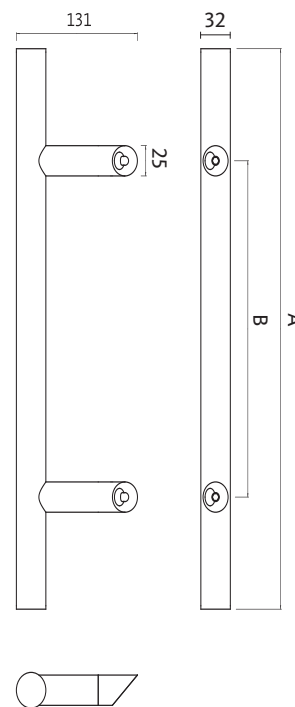
| Description | UE | N° d'article |
|--|----|------------------------|
| Barres de tirage double Longueur (A) = 1200mm Centres de fixation (B) = 1000mm | 1 | K-C0343-12-P-* |
| Barres de tirage double Longueur (A) = 1800mm Centres de fixation (B) = 1400mm | 1 | K-C0343-18-P-* |
| * = Couleur | | UE = Unité d'emballage |

8B = Acier inox., 6V = Noir Mat



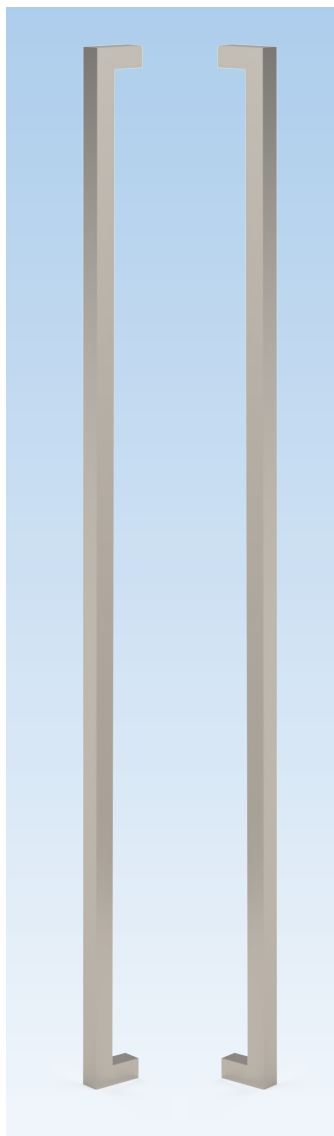
Information supplémentaire

- Entroises incluses pour éviter la déformation des panneaux de porte
- Fait en acier inoxydable 304
- Donne plus d'espace au chambranle de porte
- Kit de fixation inclus avec vis M8 pour les portes de 1 3/4" jusqu'à 3 3/4"



Barre De Tirage

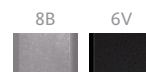
Carée Contemporaine



Poignée Droite Carrée

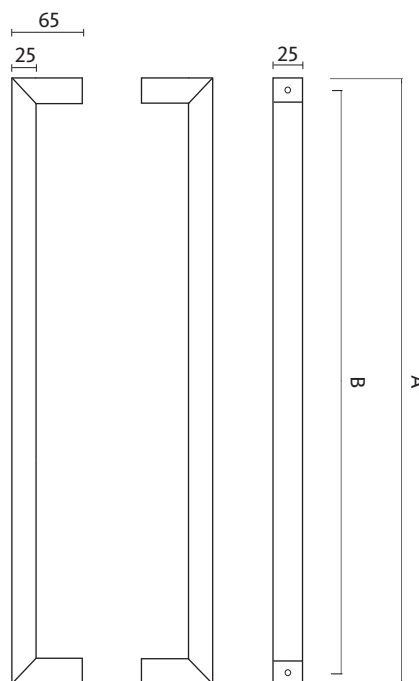
| Description | UE | N° d'article |
|--|----|------------------------|
| Barres de tirage double Longueur (A) = 1200mm Centres de fixation (B) = 1175mm | 1 | K-C0346-12-P-* |
| Barres de tirage double Longueur (A) = 1800mm Centres de fixation (B) = 1775mm | 1 | K-C0346-18-P-* |
| * = Couleur | | UE = Unité d'emballage |

8B = Acier Inox., 6V = Noir Mat



Information supplémentaire

- Entroises incluses pour éviter la déformation des panneaux de porte
- Fait en acier inoxydable 316
- Kit de fixation inclus avec vis M8 pour les portes de 1 3/4" jusqu'à 3 3/4"

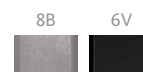




Rosaces rondes

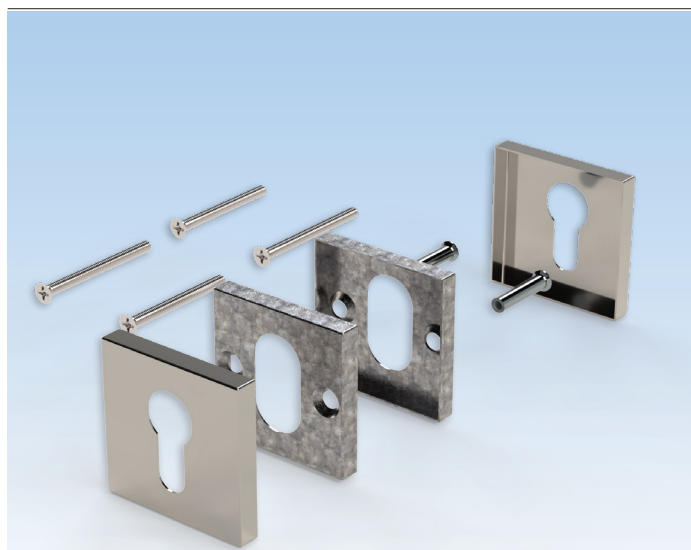
| Description | UE | N° d'article |
|---|----|------------------------|
| Rosaces pour cylindre à profil européen | 1 | K-C9075-00-0-* |
| * = Couleur | | UE = Unité d'emballage |

8B = Acier inox., 6V = Noir Mat



Information supplémentaire

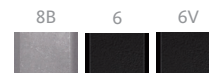
- Rosaces 7.5 mm faites en acier inoxydable
- Compatible avec les serrures intelligente TEDEE
- Kit de fixation inclus pour portes 1 3/4 " et 2 1/4 "
- Pour les portes de 1 3/4 " : utiliser cylindre de 64mm (6-U7401-64-0-*)
- Pour les portes de 2 1/4 " : utiliser cylindre de 80mm (6-U7401-80-0-*)
- Pour les portes d'une épaisseur de 2 3/4 " , coupé la longueur de vis 70mm (9-C0570-70-0-1) et un cylindre de 90 mm (6-U7401-90-0-*)
- Pour les portes d'une épaisseur de 3" ou + , coupé la longueur de vis 90mm (9-C0570-90-0-1) et un cylindre de 100 mm (6-U7401-00-0-*)
- Ø extérieur 53 mm x 7.5 mm



Rosaces Carrées

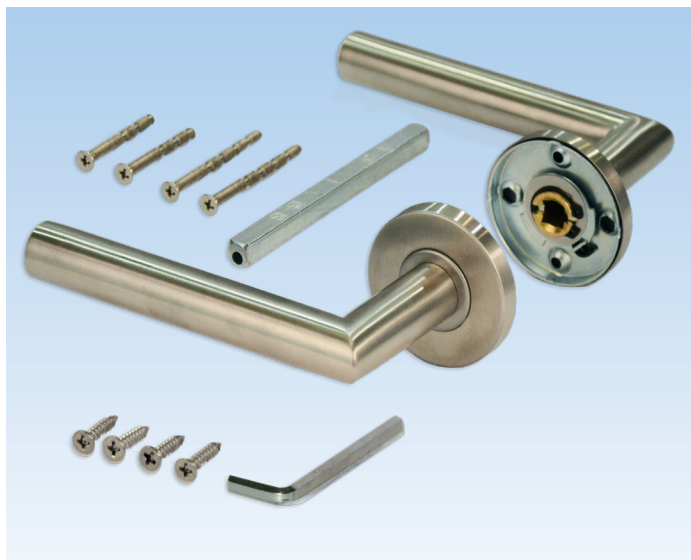
| Description | UE | N° d'article |
|---|----|------------------------|
| Rosaces carrées pour cylindre à profil européen | 1 | K-C9077-00-0-* |
| * = Couleur | | UE = Unité d'emballage |

8B = Acier Inoxydable, 6 = Noir, 6V = Noir Mat



Information supplémentaire

- Rosaces 7.5 mm faites en acier inoxydable
- Compatible avec les serrures intelligente TEDEE Pro
- Kit de fixation inclus pour portes 1 3/4 " et 2 1/4 "
- Pour les portes de 1 3/4 " : utiliser cylindre de 64mm (6-U7401-64-0-*)
- Pour les portes 2 1/4 " : utiliser cylindre de 80mm (6-U7401-80-0-*)
- Pour les portes 2 3/4 " : utiliser cylindre de 90mm (6-U7401-90-0-*)
- Pour les portes d'une épaisseur de 3" ou + , coupé la longueur de vis 90mm (9-C0570-90-0-1) et un cylindre de 100 mm (6-U7401-00-0-*)



Ensemble de poignées BELCANTO

| Description | UE | N° d'article |
|--|----|------------------------|
| Kit de poignées intérieures et extérieures | 1 | K-C9071-00-0-* |
| * = Couleur | | UE = Unité d'emballage |

8B= Acier Inoxydable, 6 = Noir, 6V = Noir Mat



Information supplémentaire

- Poignées et rosaces 7.5 mm sont en acier inoxydable
- Compatible avec les serrures intelligente TEDEE Pro
- Kit de fixation inclus pour portes 1 3/4 " et 2 1/4 "
- Levier fixe à ressort - ne peut pas être soulevé
- Carré 8mm x 110mm inclus
- Vis de fixation dissimulées
- Pour les portes d'une épaisseur de 2 1/4 " à 3", coupé la longueur de vis 70mm (9-C0570-70-0-1) et carré de 130 mm (9-U8100-30-0-8)
- Pour les portes d'une épaisseur de 3" ou +, coupé la longueur de vis 90mm (9-C0570-90-0-1) et carré de 130 mm (9-U8100-30-0-8)



Ensemble de demi-poignée BELCANTO et rosaces

| Description | UE | N° d'article |
|--|----|------------------------|
| Kit de poignée et rosace intérieures avec rosace extérieure vierge et rosaces pour cylindre européen | 1 | K-C9073-00-R/L-* |
| * = Couleur | | UE = Unité d'emballage |

8 = Acier inox., 6 = Noir, 6V = Noir Mat



Information supplémentaire

- Poignées et rosaces 7.5 mm sont en acier inoxydable
- Compatible avec les serrures intelligente TEDEE Pro
- Kit de fixation inclus pour les portes de 1 3/4" & 2 1/4"
- Carré 8 mm x 70 mm inclus
- 1 Clé allen 3mm
- Vis de fixation dissimulées
- Pour les portes de 1 3/4" : utiliser cylindre de 64mm (6-U7401-64-0-*)
- Pour les portes de 2 1/4" : utiliser cylindre de 80mm (6-U7401-80-0-*)
- Pour les portes d'une épaisseur de 2 3/4 ", coupé la longueur de vis 70mm (9-C0570-70-0-1) et un cylindre de 90 mm (6-U7401-90-0-*)
- Pour les portes d'une épaisseur de 3" ou +, coupé la longueur de vis 90mm (9-C0570-90-0-1) et un cylindre 100mm (6-U7401-00-0-*)
- Ø extérieur 53 mm x 7.5 mm



Ensemble de poignées BELCANTO et rosaces BKS

| Description | UE | N° d'article |
|--|----|----------------|
| Kit de poignées intérieures et extérieures | 1 | K-C9070-00-0-* |

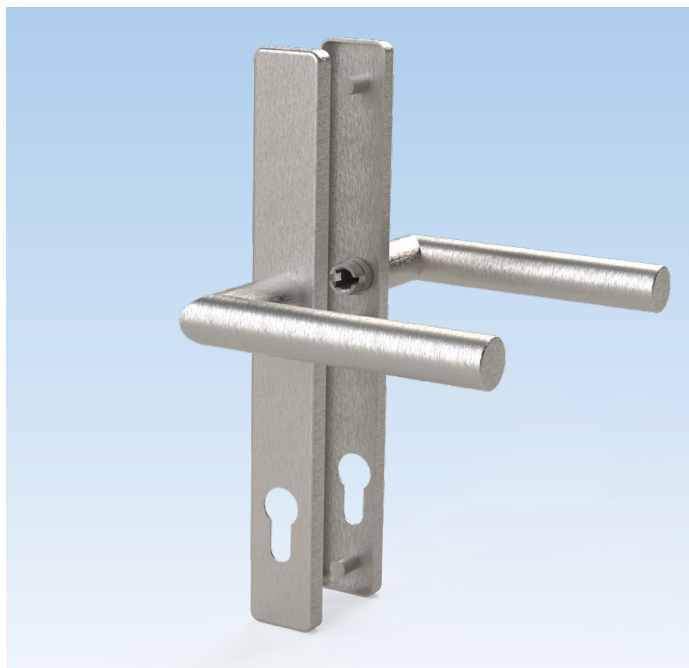
* = Couleur UE = Unité d'emballage

8 = Acier Inoxydable, 6V= Noir Mat



Information supplémentaire

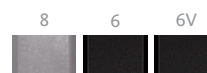
- Poignées et rosaces 9mm sont en acier inoxydable
- Compatible avec les serrures intelligente TEDEE Pro
- Kit de fixation inclus pour portes 1 3/4" et 2 1/4"
- Levier fixe à ressort - ne peut pas être soulevé
- Carré 8mm x 100mm inclus
- Carré 8mm x 115mm inclus
- Vis de fixation dissimulées
- Pour les portes de 1 3/4" : utiliser cylindre de 70mm (6-U7401-70-0-*)
- Pour les portes de 2 1/4" : utiliser cylindre de 80mm (6-U7401-80-0-*)
- Pour les portes de 3", utilisez des vis 90mm et carré de 130mm (9-U8100-30-0-8) et cylindre de 100mm (6-U7401-00-0-*)



Ensemble de poignées BELCANTO avec plaques BKS

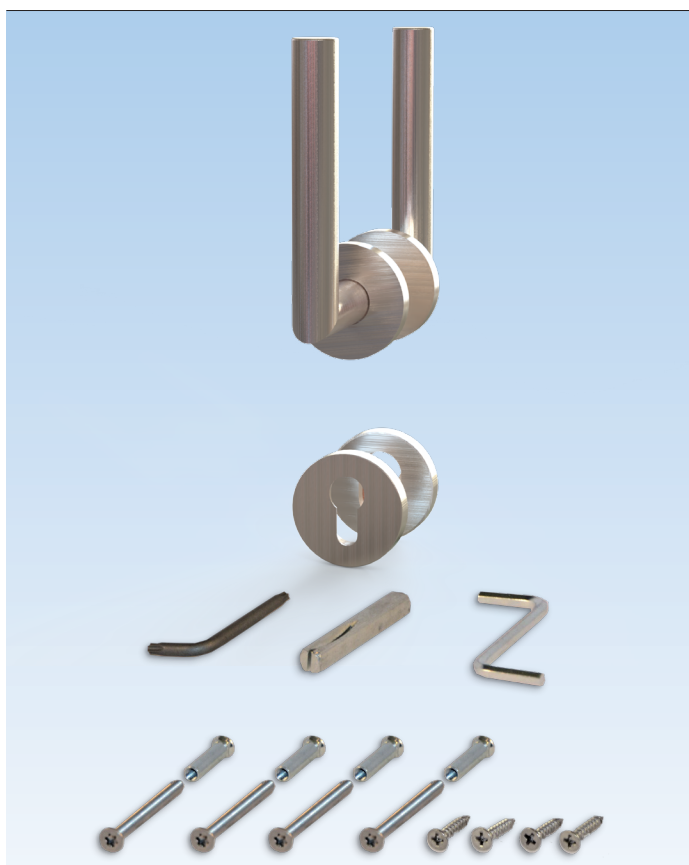
| Description | UE | N° d'article |
|--|----|------------------------|
| Kit de poignée et rosace intérieures avec rosace extérieure vierge et rosaces pour cylindre européen | 1 | K-C9080-00-0-* |
| * = Couleur | | UE = Unité d'emballage |

8 = Acier inox., 6 = Noir, 6V= Noir Mat



Information supplémentaire

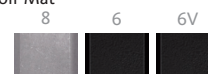
- Poignées et rosaces 9mm sont en acier inoxydable
- Compatible avec les serrures intelligente TEDEE Pro
- Kit de fixation inclus pour les portes de 1 3/4" et 2 1/4"
- Levier fixe à ressort - ne peut pas être soulevé
- Carré de 8mm
- Vis de fixation dissimulées
- Pour les portes de 1 3/4" : utiliser cylindre de 70mm (6-U7401-70-0-*)
- Pour les portes de 2 1/4" : utiliser cylindre de 80mm (6-U7401-80-0-*)
- Pour les portes de 3" , utilisez des vis 90 mm (9-C0570-90-0-1) et carré de 130mm (9-U8100-30-0-8) et cylindre de 100mm (6-U7401-00-0-*)



Ensemble de poignées verticales BELCANTO et rosaces BKS

| Description | UE | N° d'article |
|---|----|------------------------|
| Kit de poignées vertical intérieures et extérieures | 1 | K-C9070-0M-0-* |
| * = Couleur | | UE = Unité d'emballage |

8 = Acier inox., 6 = Noir, 6V= Noir Mat



Information supplémentaire

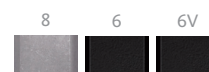
- Poignées et rosaces 9mm sont en acier inoxydable
- Compatible avec les serrures intelligente TEDEE Pro
- Kit de fixation inclus pour portes 1 3/4 " et 2 1/4 "
- Levier fixe à ressort - ne peut pas être soulevé
- Carré 8mm x 100mm inclus
- Carré 8mm x 115mm inclus
- Vis de fixation dissimulées
- Pour les portes de 1 3/4" : utiliser cylindre de 70mm (6-U7401-70-0-*)
- Pour les portes de 2 1/4" : utiliser cylindre de 80mm (6-U7401-80-0-*)
- Pour les portes de 3" , utilisez des vis 90 mm et carré de 130 mm (9-U8100-30-0-8) et cylindre de 100mm (6-U7401-00-0-*)



Ensemble de poignée BELCANTO vertical avec plaques BKS

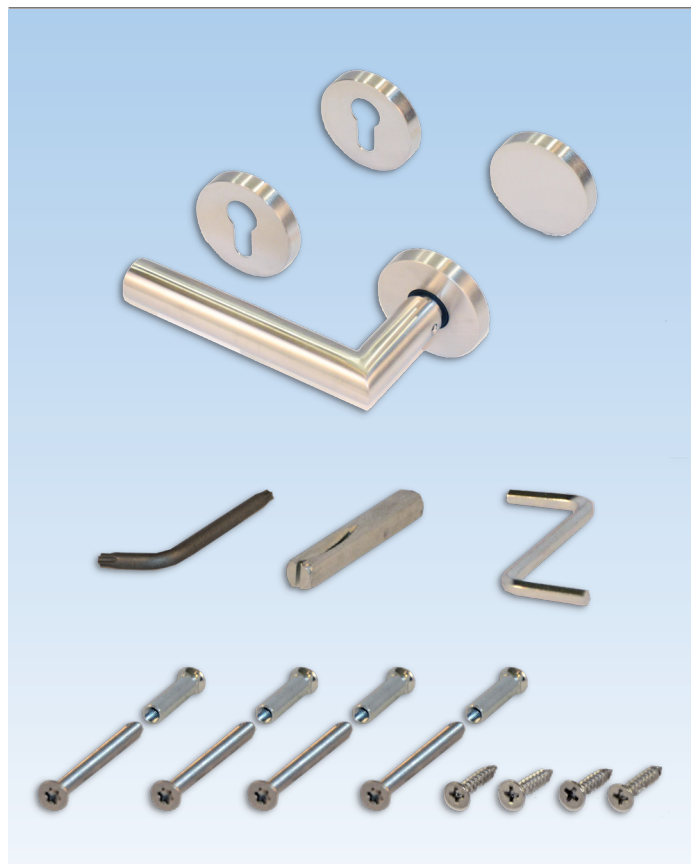
| Description | UE | N° d'article |
|--|----|------------------------|
| Kit de poignées intérieures et extérieures | 1 | K-C9080-0M-0-* |
| * = Couleur | | UE = Unité d'emballage |

8 = Acier Inoxydable, 6 = Noir, 6V= Noir Mat



Information supplémentaire

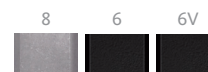
- Poignées et rosaces sont en acier inoxydable
- Compatible avec les serrures intelligente TEDEE Pro
- Kit de fixation inclus pour portes 1 3/4 " et 2 1/4 "
- Levier fixe à ressort - ne peut pas être soulevé
- Carré 8 mm x 110 mm inclus
- Vis de fixation dissimulées
- Pour les portes d'une épaisseur de 2 1/4 " à 3", coupé la longueur de vis 70mm (9-C0570-70-0-1) et carré de 130mm (9-U8100-30-0-8) et cylindre 100mm (6-U7401-00-0-*)



Ensemble de demi-poignée BELCANTO et rosaces BKS

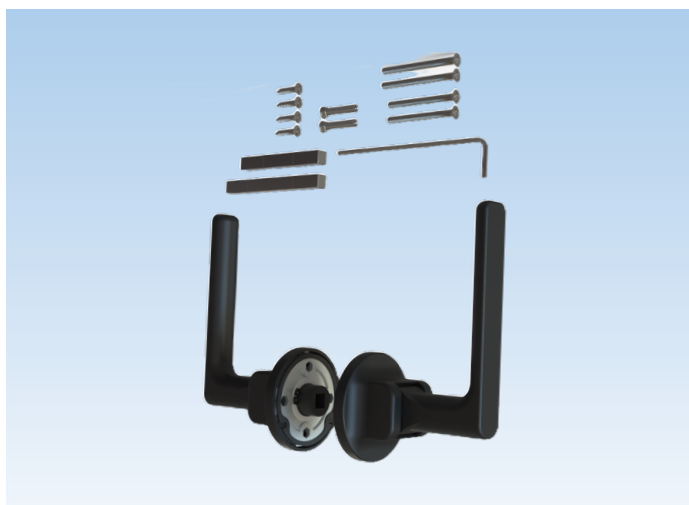
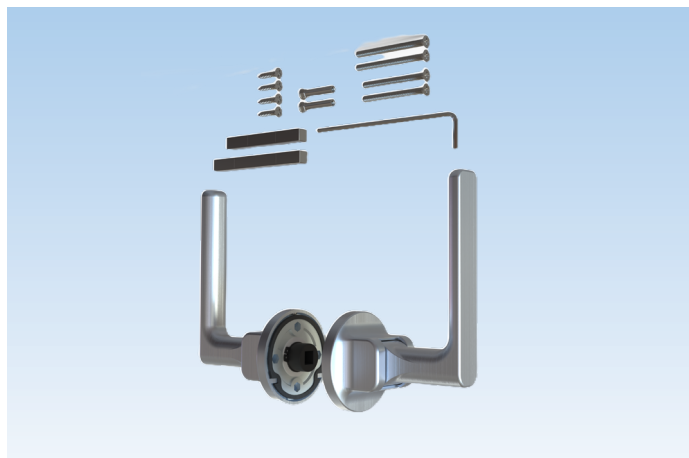
| Description | UE | N° d'article |
|--|----|------------------------|
| Kit de poignée et rosace intérieures avec rosace extérieure vierge et rosaces pour cylindre européen | 1 | K-C9072-00-0-* |
| * = Couleur | | UE = Unité d'emballage |

8 = Acier inox., 6 = Noir, 6V= Noir Mat



Information supplémentaire

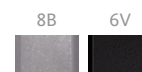
- Poignées et rosaces sont en acier inoxydable
- Compatible avec les serrures intelligente TEDEE Pro
- Kit de fixation inclus pour portes 1 3/4 " et 2 1/4 "
- Carré 8mm x 110mm inclus
- Carré 8mm x 115mm inclus
- Vis de fixation dissimulées
- Levier fixe à ressort - ne peut pas être soulevé
- Pour les portes de 1 3/4" : utiliser cylindre de 70mm (6-U7401-70-0-*)
- Pour les portes de 2 1/4" : utiliser cylindre de 80mm (6-U7401-80-0-*)
- Pour les portes de 3", utilisez des vis 90mm (9-C0570-90-0-1) et carré de 130mm (9-U8100-30-0-8), cylindre de 100mm (6-U7401-00-0-*)



Ensemble de poignée VENTO vertical

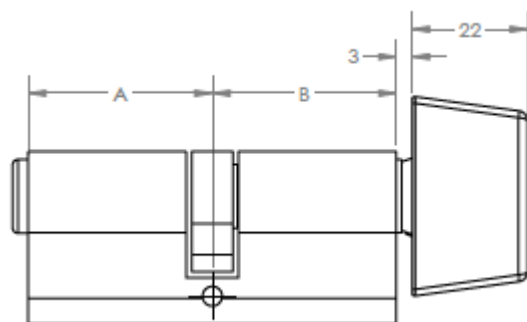
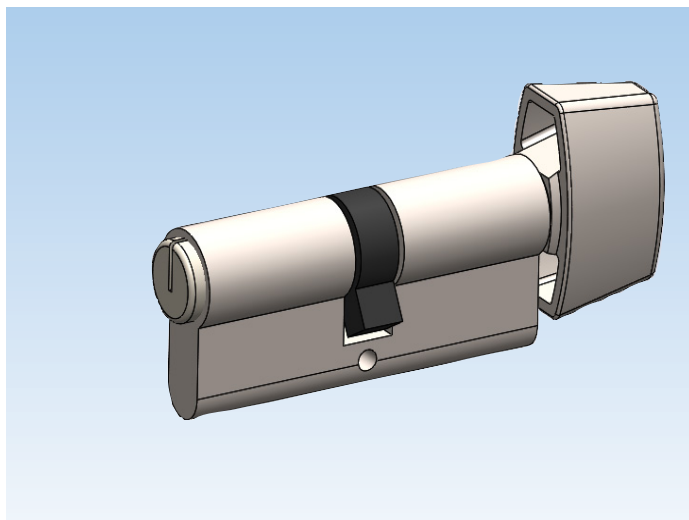
| Description | UE | N° d'article |
|--|----|------------------------|
| Kit de poignées intérieures et extérieures | 1 | K-C0360-00-0-8B/6V |
| * = Couleur | | UE = Unité d'emballage |

8B = Acier Inox, 6V= Noir Mat



Information supplémentaire

- Mouvement d'opération innovant en poussant ou tirant qui permet une opération aisée de la crémone Security Automatique sur les portes avec une barre de tirage
- Compatible avec la crémone à cylindre nord-américain Security Automatique
- Poignées et rosaces sont en acier inoxydable
- Joint d'étanchéité en mousse
- Kit de fixation inclus pour portes 1 3/4 " et 2 1/4 "
- Carré 8mm x 65 mm inclus (pour portes 1 3/4")
- Carré 8mm x 78 mm inclus (pour portes 2 1/4")
- Vis de fixation dissimulées
- Compatible avec les serrures intelligente TEDEE Pro
- Devrait être commandé avec K-C0370-00-0-* - Rosette US pour configuration Nord-Américaine

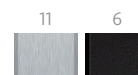


Cylindre À Profil Européen

| Description | A | B | UE | N° d'article |
|--|----|----|----|----------------|
| Cylindre 32/32 | 32 | 32 | 1 | 6-U7401-64-0-* |
| Cylindre 35/35 | 35 | 35 | 1 | 6-U7401-70-0-* |
| Cylindre 40/40 | 40 | 40 | 1 | 6-U7401-80-0-* |
| Cylindre 45/45 | 45 | 45 | 1 | 6-U7401-90-0-* |
| Cylindre 50/50 | 50 | 50 | 1 | 6-U7401-00-0-* |
| Kit de reconstitution pour rainure Ferco Schlage | | | 1 | K-C4332-00-0-0 |

* = Couleur UE = Unité d'emballage

11 = Nickel Satin, 6 = Noir



Cylindre À Profil Européen - Autres finis

| Description | A | B | UE | N° d'article |
|----------------|----|----|----|-----------------|
| Cylindre 32/32 | 32 | 32 | 1 | 6-U7401-64-0-6V |
| Cylindre 40/40 | 40 | 40 | 1 | 6-U7401-80-0-6V |

* = Couleur UE = Unité d'emballage

6V= Noir Mat



Demi-Cylindre

| Description | A | B | UE | N° d'article |
|-------------------------|----|----|----|-----------------|
| Cylindre à Bouton 10/45 | 10 | 45 | 1 | 6-U7402-45-0-11 |

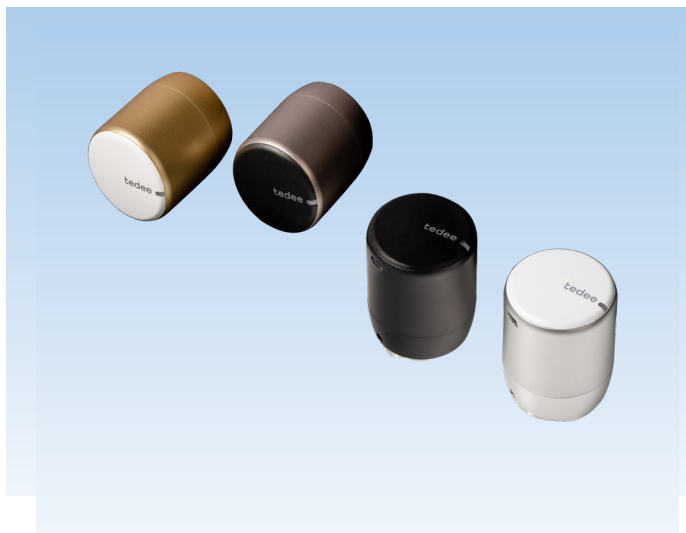
* = Couleur UE = Unité d'emballage

11 = Nickel Satin



Information supplémentaire

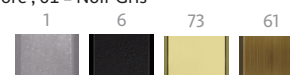
- Se référer à la rosace pour sélectionner la longueur du cylindre
- 3 clés incluses
- Ajouter 9-C9995-00-0-0 pour un cylindre profilé à clé identique
- Ajouter 9-C0974-02-0-0 pour blanc de clé
- Vis de 70 mm pour fouillot jusqu'à 65 mm (découpable)
- Rainure Schlage type "C" à 5 goupilles
- Dimensions spéciales A/B disponible avec une commande minimum de 100 unités.



Serrure intelligente

| Description | UE | N° d'article |
|--------------------------------|----|------------------------|
| Serrure intelligente TEDEE PRO | 1 | 6-C9370-00-0-* |
| * = Couleur | | UE = Unité d'emballage |

1 = Argent, 6 = Noir, 73 = Blanc Doré, 61 = Noir Gris



Information supplémentaire

- Batterie LiPo rechargeable de 3000 mAh (incluses)
- Bluetooth BLE 5.0 2,4 GHz (application TEDEE) et connexion internet
- Sécurité TLS 1.3
- Niveau de cryptage AES 256 bits
- Compatible avec toutes les poignées Ferco (Lever & Clenche)



Accès à distance TEDEE serrure intelligente (Wi-Fi)

| Description | UE | N° d'article |
|--------------------------|----|------------------------|
| Bridge TEDEE intelligent | 1 | 6-C9382-00-0-7 |
| | | UE = Unité d'emballage |

Information supplémentaire

- Dimension 63,5 x 63,5 x 28 mm / Poids 51,6g
- Raccordement électrique Prise de courant (incluse) ou micro-USB (câble non inclus)
- Wi-Fi 2,4 GHz et 5,0 GHz
- Bluetooth 5.0 2,4 GHz
- Sécurité TLS 1.3
- Compatible avec la serrure intelligente TEDEE 6-C9370-00-0-X et le Clavier Bluetooth 6-C9387-00-0-6
- Fonctionne avec les systèmes de maison intelligente
- Jusqu'à 5 serrures intelligentes peuvent être contrôlées avec un TEDEE Bridge (distance Bluetooth)



Clavier Bluetooth

| Description | UE | N° d'article |
|--------------------------|----|------------------------|
| Clavier à code TEDEE 2.0 | 1 | 6-C9387-01-0-* |
| * = Couleur | | UE = Unité d'emballage |

6 = Noir, 7= Blanc



Information supplémentaire

- 3 piles AAA (incluses)
- Bluetooth 5.0 2,4 GHz
- Sécurité TLS 1.3
- Jusqu'à 100 codes PIN uniques
- Boutons rétroéclairés, signal sonore, bouton cloche, etc...
- Indice de protection IP65
- Compatible avec la serrure intelligente TEDEE 6-93700-00-0-X et le bridge 6-C9382-00-0-7
- Fonctionne avec empreintes de doigts



Capteur Porte Tedee

| Description | UE | Part Number |
|---------------------|----|------------------------|
| Capteur Porte Tedee | 1 | 6-C9390-00-0-* |
| * = Couleur | | UE = Unité d'emballage |

6 = Noir, 7= Blanc



Additional information

- Dimensions du capteur 30 × 64 × 14 mm
- Dimensions de l'aimant 17 × 64 × 7 mm
- Alimentation Pile CR2032
- 2.4 GHz to 2.483 GHz (Puissance max: 8 dBm)
- 5°C to 50°C (intérieur uniquement)



Câble USB

| Description | UE | Part Number |
|------------------------------|----|----------------|
| Câble USB pour serrure TEDEE | 1 | 6-C9377-00-0-0 |
| UE = Unité d'emballage | | |



Couvercle de remplacement TEDEE Pro

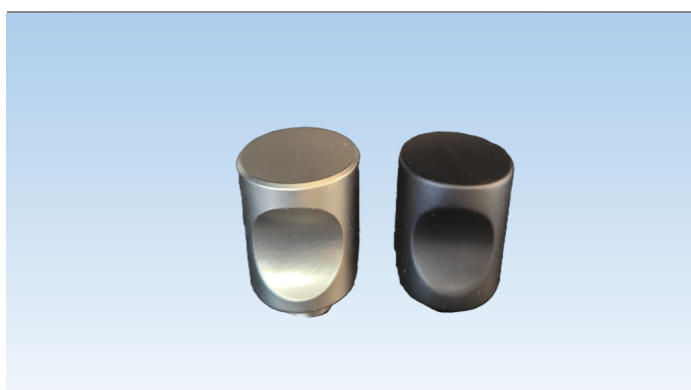
| Description | UE | N° d'article |
|---|----|----------------|
| Couvercle pour serrure intelligente TEDEE Pro | 1 | 6-C9353-00-0-* |
| UE = Unité d'emballage | | |

7 = Blanc, 6V = Noir Mat



Information supplémentaire

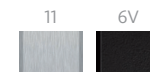
- Compatible avec les serrures TEDEE Pro



Bouton pour cylindre

| Description | UE | Part Number |
|----------------------------|----|----------------|
| Bouton pour cylindre TEDEE | 1 | 6-C9377-00-0-* |
| UE = Unité d'emballage | | |

11 = Satin Nickel, 6V = Noir Mat

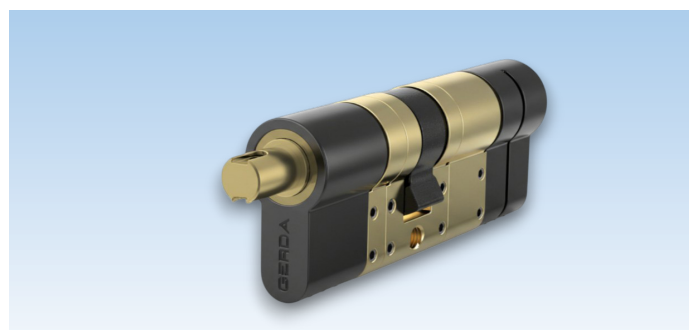
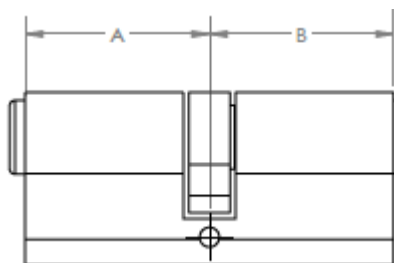
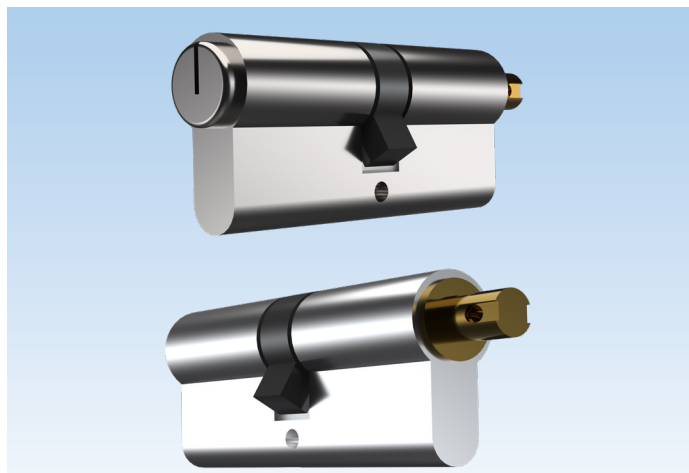


Information supplémentaire

- Utilisé lors de l'installation ou de l'entretien de la porte pour éviter tout dommage
- Remplace la TEDEE si nécessaire
- Compatible avec les cylindres TEDEE

Cylindre profilé pour serrure intelligente

Pour serrures de porte



Cylindres pour serrure intelligente TEDEE

| Description | A | B | UE | N° d'article |
|--|----|----|----|----------------|
| Cylindre profilé pour TEDEE épaisseur porte 45mm (1-3/4") | 34 | 33 | 1 | 6-U7353-M1-0-* |
| Cylindre profilé pour TEDEE épaisseur porte 57mm (2-1/4") | 40 | 39 | 1 | 6-U7353-M2-0-* |
| Cylindre profilé pour TEDEE épaisseur porte 76mm (3") | 50 | 49 | 1 | 6-U7353-M3-0-* |

* = Couleur UE = Unité d'emballage

6V= Noir Mat, 11 = Nickel Satin



Information supplémentaire

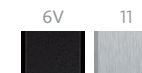
- Recommandé d'utiliser des rosettes d'épaisseur 7.5mm (K-C9075-00-0-*) et (K-C9077-00-0-*)
- 3 clés incluses
- Vis de 70 mm pour fouillot jusqu'à 65 mm (découpable)
- Rainure Schlage type "C" à 5 goupilles
- Dimensions spéciales A/B disponible avec une commande minimum de 100 unités
- Ajouter 9-C9995-00-0-0 pour un cylindre profilé à clé identique
- Ajouter 9-C0974-02-0-0 pour blanc de clé

Cylindre modulaire pour serrure intelligente TEDEE

| Description | UE | N° d'article |
|---|----|----------------|
| Cylindre modulaire pour serrure intelligente TEDEE épaisseur de porte de 31.75-101.6 (1 1/4"-4 ") | 1 | 6-U7354-00-0-* |

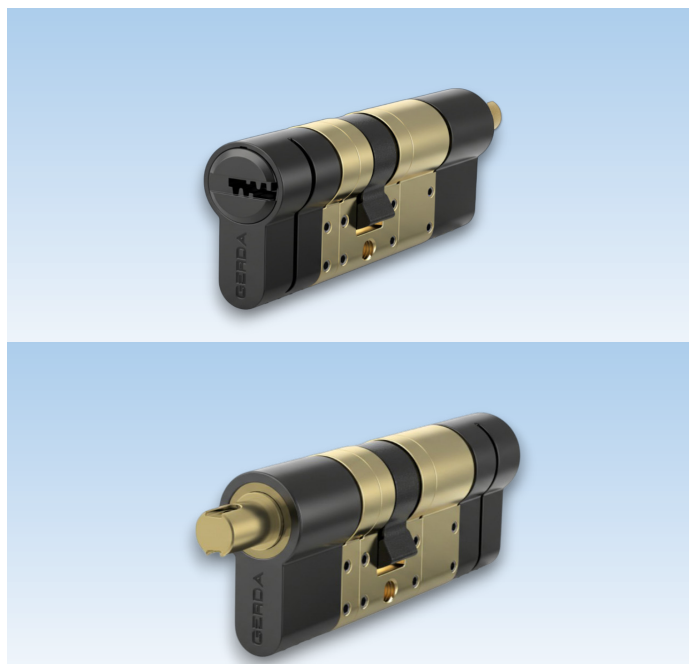
* = Couleur UE = Unité d'emballage

6V= Noir Mat, 11 = Nickel Satin



Information supplémentaire

- Finis mat et satiné
- 3 clés incluses
- Compatible avec serrure intelligente TEDEE 6-C9370-00-0-X
- Cylindres modulaire à monter soit même pour portes d'épaisseur non-standard ou multipoint non-centré dans le profile de porte


Cylindre modulaire pour serrure intelligente TEDEE- Clès identiques

| Description | N° d'article | |
|--|--------------|------------------------|
| Cylindre modulaire pour serrure intelligente TEDEE épaisseur de porte de 67-129mm (1 1/4"-4 ") | 1 | 6-U7352-KA-0-* |
| Clé additionnelle | 1 | 9-U7350-KA-0-1 |
| * = Couleur | | UE = Unité d'emballage |

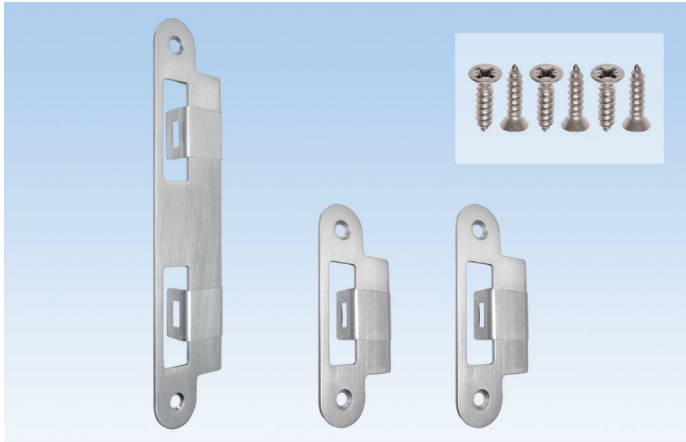
6V 01


Information supplémentaire

- Cylindre uniquement pour projet avec plusieurs cylindres et clés identiques requises
- Finis mat et satiné
- 3 clés incluses
- Compatible avec serrure intelligente TEDEE 6-C9370-00-0-X
- Cylindres modulaire à monter soit même pour portes d'épaisseur non-standard ou multipoint non-centré dans le profile de porte

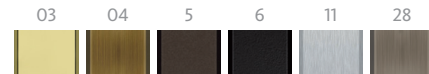
Gâches

pour crémones de porte



Sachet de gâches

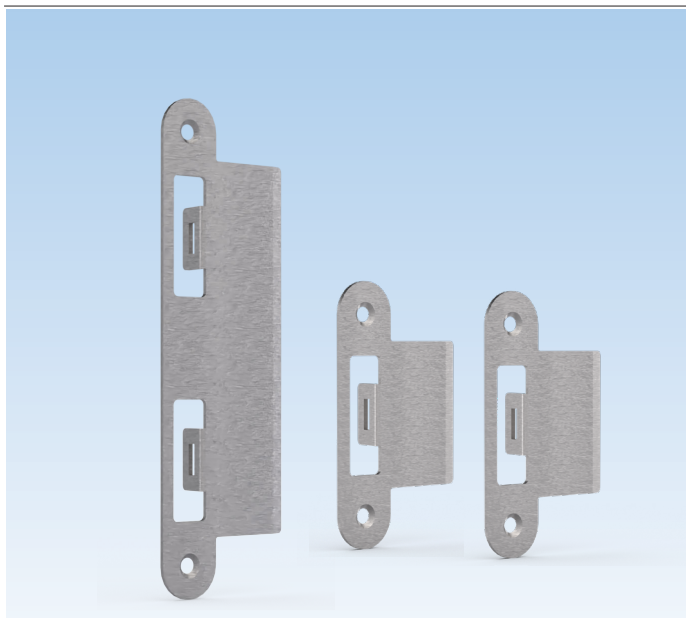
| Description | UE | N° d'article |
|--|----|------------------------|
| Sachet de gâches pour portes de 45mm (1 3/4") d'épaisseur | 50 | K-C4774-45-0-* |
| Sachet de gâches pour portes de 57mm (2 1/4") d'épaisseur | 50 | K-C4775-57-0-* |
| * = Couleur | | UE = Unité d'emballage |
| 03 = Laiton poli, 04 = Laiton antique, 5 = Bronze foncé émaillé, 6 = Noir émaillé, 11 = Nickel satin, 28 = Étain | | |



Information supplémentaire

- En laiton massif (03, 04, 28) ou acier inox (5, 6, 11)
- Le sac contient:
 - 1 gâche centrale avec lèvres allongées et film protecteur clair
 - 2 gâches haut et bas avec lèvres allongées et film protecteur clair
 - 6 vis
- Facilement réversible gauche et droite
- Gâches avec film de protection
- Disponible dans des finis assortis à la poignée
- À utiliser avec les crémones SECURY automatique

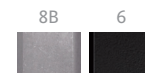
03
12



Sachet de gâches

| Description | UE | N° d'article |
|---|----|------------------------|
| Sachet de gâches pour portes de 76mm (3") d'épaisseur | 1 | K-C4777-59-0-* |
| * = Couleur | | UE = Unité d'emballage |

8B = Acier Inoxydable, 6 = Noir émaillé

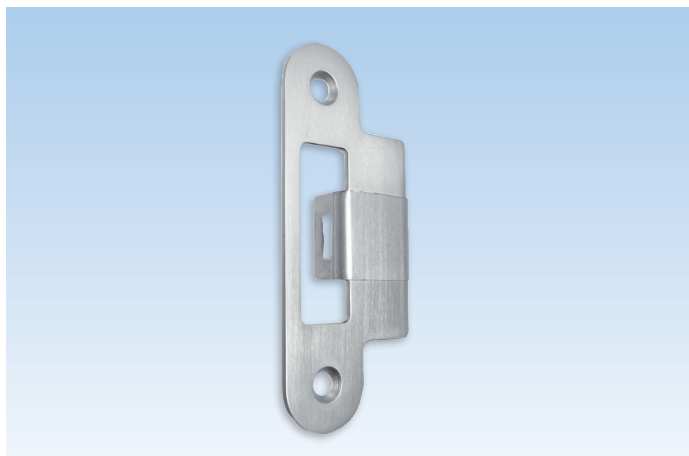


Information supplémentaire

- Fait en acier inoxydable
- Le sac contient:
 - 1 gâche centrale avec lèvres allongées
 - 2 gâches haut et bas avec lèvres allongées
- Facilement réversible gauche et droite
- À utiliser avec les crémones SECURY automatique
- 6 vis #8 x 5/8 Tête plate/Cruciforme incluses

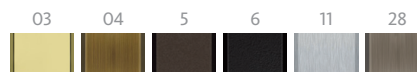
Gâches

pour crémones de porte



Gâche pour haut et bas

| Description | UE | N° d'article |
|--|----|------------------------|
| Gâche pour portes de 45mm (1 3/4") d'épaisseur | 10 | 9-C4776-45-0-* |
| Gâche pour portes de 57mm (2 1/4") d'épaisseur | 10 | 9-C4776-57-0-* |
| * = Couleur | | UE = Unité d'emballage |
| 03 = Laiton poli, 04 = Laiton antique, 5 = Bronze foncé émaillé, 6 = Noir émaillé, 11 = Nickel satin, 28 = Étain | | |



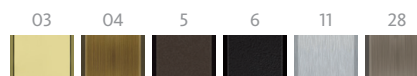
Information supplémentaire

- En laiton massif (03, 04, 28) ou acier inox (5, 6, 11)
- Facilement réversible gauche et droite
- Avec film de protection
- Disponible dans des finis assortis à la poignée
- 2 vis #8 x 5/8 Tête plate/Cruciforme incluses
- À utiliser avec la crémone de porte SECURY automatique



Gâche centrale

| Description | UE | N° d'article |
|--|----|------------------------|
| Gâche pour portes de 45mm (1 3/4") d'épaisseur | 10 | 9-C4777-45-0-* |
| Gâche pour portes de 57mm (2 1/4") d'épaisseur | 10 | 9-C4777-57-0-* |
| * = Couleur | | UE = Unité d'emballage |
| 03 = Laiton poli, 04 = Laiton antique, 5 = Bronze foncé émaillé, 6 = Noir émaillé, 11 = Nickel satin, 28 = Étain | | |

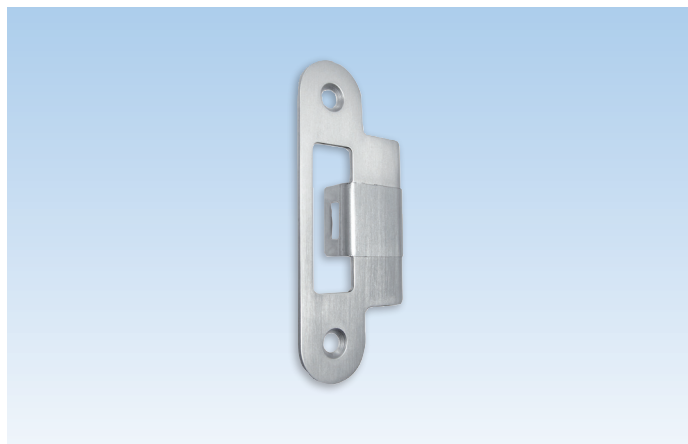


Information supplémentaire

- En laiton massif (03, 04, 28) ou acier inox (5, 6, 11)
- Facilement réversible gauche et droite
- Avec film de protection
- Disponible dans des finis assortis à la poignée
- 2 vis #8 x 5/8 Tête plate/Cruciforme incluses
- À utiliser avec la crémone de porte SECURY automatique

Gâches

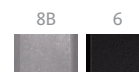
pour crémones de porte



Gâche pour haut et bas

| Description | UE | N° d'article |
|--|----|------------------------|
| Gâche pour portes de 76mm (3") d'épaisseur | 10 | 9-C4716-59-0-* |
| * = Couleur | | UE = Unité d'emballage |

8B = Acier Inoxydable, 6 = Noir émaillé



Information supplémentaire

- Fait en acier inoxydable
- Facilement réversible gauche et droite
- 2 vis #8 x 5/8 Tête plate/Cruciforme non incluses
- À utiliser avec la crémone de porte SECURY automatique



Gâche centrale

| Description | UE | N° d'article |
|--|----|------------------------|
| Gâche pour portes de 76mm (3") d'épaisseur | 10 | 9-C4717-59-0-* |
| * = Couleur | | UE = Unité d'emballage |

8B = Acier Inoxydable, 6 = Noir émaillé



Information supplémentaire

- Fait en acier inoxydable
- Facilement réversible gauche et droite
- 2 vis #8 x 5/8 Tête plate/Cruciforme non incluses
- À utiliser avec la crémone de porte SECURY automatique



Cuvettes pour gâches

| Description | Couleur | UE | N° d'article |
|-----------------------------|---------|----|----------------|
| Cuvette en plastique - 25mm | Black | 10 | 9-C4765-00-0-6 |
| Cuvette en plastique - 15mm | Black | 10 | 9-C4765-0A-0-6 |
| UE = Unité d'emballage | | | |

Information supplémentaire

- Utilisé pour pêne et 2 pènes automatiques (facultatif)
- Dimensions :
 - Longueur : 62mm
 - Largeur : 19.5mm
 - Profondeur : 25.8mm
- Dimensions :
 - Longueur : 62mm
 - Largeur : 19.5mm
 - Profondeur : 16mm

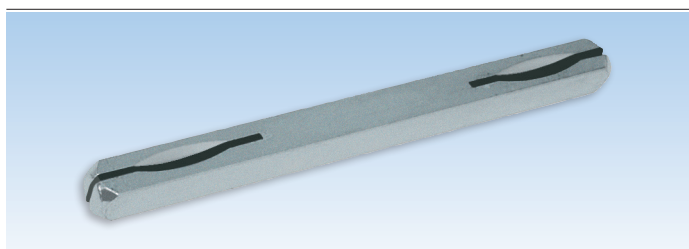


Vis inox.

| Description | Couleur | UE | N° d'article |
|------------------------|-------------|------|----------------|
| Vis type D1 | Acier Inox. | 1000 | 9-C5362-32-0-8 |
| UE = Unité d'emballage | | | |

Information supplémentaire

- Type D1 avec pointe spirale auto-perçante et filet duplex profond
- Tête fraisée à prise "Quadrex"
- 3.9 x 32 mm



Carré 8mm

| Description | UE | N° d'article |
|---|----|----------------|
| Carré 8 x 8 x 120mm pour portes de 41-57mm d'épaisseur (1 carré est fourni avec les ensembles de poignées) | 10 | 9-U8100-20-0-8 |
| Carré 8 x 8 x 130mm pour portes de 57-76mm d'épaisseur | 10 | 9-U8100-30-0-8 |
| UE = Unité d'emballage | | |

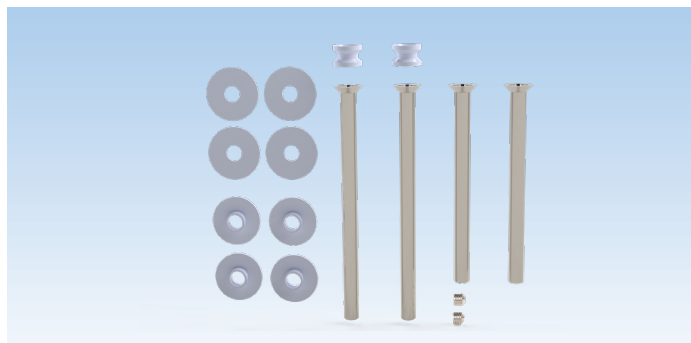


Crème Nettoyante PEEK

| Description | UE | N° d'article |
|------------------------|----|--------------|
| Tube de 100 mL | 1 | |
| UE = Unité d'emballage | | |

Information supplémentaire

- Nettoie, polit et protège la surface
- Utilisé avec succès pour nettoyer les surfaces Inox sur les poignées et les barres de tirage
- Laisse un revêtement protecteur léger et invisible
- Se le procurer de chez Amazon , Canadian Tire ou tout autre quincaillerie existante



Pièces de remplacement pour poignées droites arrondies

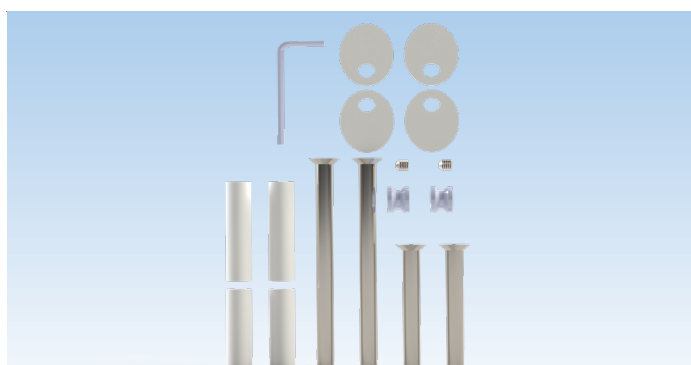
| Description | Couleur | UE | N° d'article |
|------------------------------|-------------|------------------------|----------------|
| Kit de pièce de remplacement | Acier inox. | 1 | K-C0341-KT-0-* |
| ° * = Couleur | | UE = Unité d'emballage | |

8B = Acier Inoxydable, 6V = Noir mat



Information supplémentaire

- Utiliser avec K-C0341-*

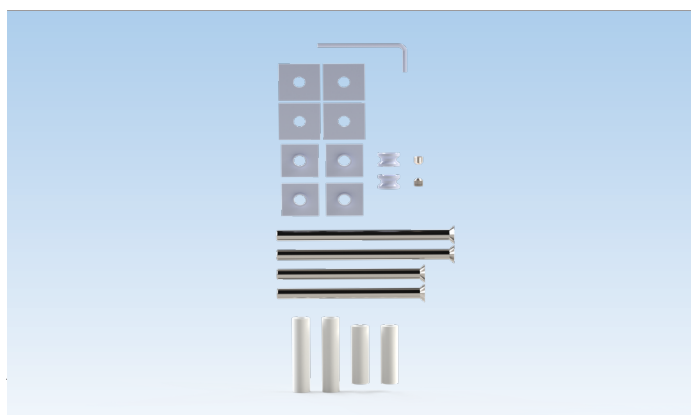


Pièces de remplacement pour poignées 45° arrondies

| Description | Couleur | UE | N° d'article |
|------------------------------|-------------|------------------------|-----------------|
| Kit de pièce de remplacement | Acier inox. | 1 | K-C0343-KT-0-8B |
| | | UE = Unité d'emballage | |

Information supplémentaire

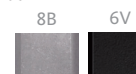
- Utiliser avec K-C0343-* finis 8B & 6V



Pièces de remplacement pour poignées Carrées

| Description | Couleur | UE | N° d'article |
|------------------------------|-------------|------------------------|----------------|
| Kit de pièce de remplacement | Acier inox. | 1 | K-C0346-KT-0-* |
| * = Couleur | | UE = Unité d'emballage | |

8B = Acier Inoxydable, 6V = Noir mat



Information supplémentaire

- Utiliser avec K-C0346-*



Clé Torx 15

| Description | UE | N° d'article |
|------------------------|----|----------------|
| Clé | 1 | H-00346-15-0-0 |
| UE = Unité d'emballage | | |

Information supplémentaire

- Utilisé pour connecter les extensions Automatiques et SH2



Clé Allen 4mm

| Description | UE | N° d'article |
|------------------------|----|----------------|
| Clé | 1 | H-00345-04-0-0 |
| UE = Unité d'emballage | | |

Information supplémentaire

- Utilisé pour inverser les pènes sur les crémones SECURITY automatique et sur les extensions automatiques



Clé de construction

| Description | Couleur | UE | N° d'article |
|------------------------|---------|----|----------------|
| Clé | Noir | 10 | 9-U0001-01-0-0 |
| UE = Unité d'emballage | | | |

Information supplémentaire

La clé de construction est disponible pour ceux qui préfèrent installer les plaques décoratives et les ensembles de poignées sur les portes après que la construction soit achevée.

Installer les plaques et les poignées dans la phase finale de construction évite les égratignures et les dommages.

La clé de construction a été conçue pour les crémones de porte (carré de 8mm), oscillo-battante (carré de 7mm) et levante-coulissante (carré de 10 mm).

**Clé De Construction**

| Description | Couleur | UE | N° d'article |
|---------------------------------|---------|------------------------|--------------|
| Outil pour longueur du cylindre | Rouge | 1 | B 3539 0111 |
| * = Couleur | | UE = Unité d'emballage | |

Information supplémentaire

La clé de construction est disponible pour ceux qui préfèrent installer les plaques décoratives et les ensembles de poignées sur les portes après que la construction soit achevée.

Installer les plaques et les poignées dans la phase finale de construction évite les égratignures et les dommages.

Utilisé pour faire fonctionner la quincaillerie de porte multipoint à travers l'ouverture du cylindre profilé et pour mesurer la longueur du cylindre profilé requise à partir de l'échelle latérale.



Présentoir en bois avec Rosace EU

| Description | UE | N° d'article |
|---|----|----------------|
| Présentoir en bois – Barre de tirage double | 1 | K-C9627-00-0-9 |
| Présentoir en bois – Barre de tirage double et Serrure Intelligente TEDEE | 1 | K-C9625-00-T-9 |
| UE = Unité d'emballage | | |

Information supplémentaire

- Support en bois complet avec barre de tirage, rosace EU et crémonne d'échantillon SECURY automatique
- Cylindre profilé EU avec bouton avec K-C9627-00-0-9
- Cylindre profilé EU avec serrure intelligente TEDEE avec K-C9625-00-T-9
- Lors de la commande, veuillez ajouter une note pour le fini

03
12

VENTO Présentoir poignée à levier US et bar a tire 45

| Description | PU | N° d'article |
|---|----|----------------|
| Présentoir poignée levier EU et bar a tire 45 | 1 | K-C9624-00-0-9 |
| Présentoir poignée levier EU et bar a tire 45-TEDEE | 1 | K-C9624-00-T-9 |
| UE = Unité d'emballage | | |

Information supplémentaire

- 7" x 7" x 31" 3/4 (17.75 cm x 17.75 cm x 80.65 cm)
- Lors de la commande, veuillez ajouter une note pour le fini



TECHNIQUE DE FENÊTRES
TECHNIQUE DE PORTES
SYSTÈMES AUTOMATIQUES POUR PORTES D'ENTRÉES
SYSTÈMES DE GESTION DES BÂTIMENTS



QUÉBEC / MARITIMES

Ferco Ferrures de Bâtiment Inc.
2000, Rue Berlier
Laval, QC H7L 4S4
Canada

T 450 973-1437
1 800 355-8810
F 450 973-7661
ferco@ferco.ca

ONTARIO / PROVINCES DE L'OUEST

Ferco Architectural Hardware Inc.
T 905 282-9588
1 800 668-5310
F 905 282-9915

ÉTATS-UNIS

Ferco Architectural Hardware Inc.
T 1 800 927-1097
F 1 888 454-0161

www.ferco.ca

Le sens de l'ouverture

