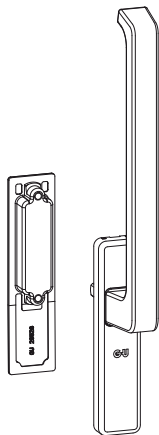




DIRIGENT turn handles – aluminum

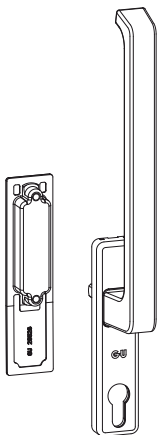


Contents:
1 DIRIGENT turn handle inside, without PC hole
1 flush pull

240mm handle length

Inside turn handle set – GU-934/937 DIRIGENT without PC hole
68mm sash thickness
K-13265-00-0-*

* = color: 1 = EV1 (Silver)
5 = UC5 (Dark Bronze)
7 = White

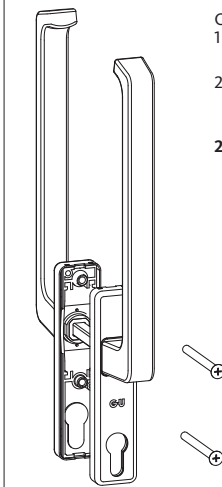


Contents:
1 DIRIGENT turn handle inside, with PC hole
1 flush pull

240mm handle length

Inside turn handle set – GU-934/937 DIRIGENT with PC hole
ST up to 80mm, adjustable spindle length
K-13266-00-0-*

* = color: 1 = EV1 (Silver)
5 = UC5 (Dark Bronze)
7 = White




Contents:
1 DIRIGENT turn handle both sides with PC hole
2 countersunk screws M 6 x 100

240mm handle length


Turn handles set, both sides – GU-934/937 DIRIGENT with PC hole
ST up to 90mm, adjustable spindle length
K-13267-00-0-*

* = color: 1 = EV1 (Silver)
5 = UC5 (Dark Bronze)
7 = White


Accessories




Cover rosette, inside without PC hole
6-23243-01-0-*




Cover only
9-37909-01-0-*




Cover rosette, inside with PC hole
6-23243-02-0-*




Cover only
9-37909-02-0-*



DIRIGENT Removable handle
240mm handle length
6-24619-00-0-*



Cover rosette, outside
9-29527-00-0-*



Flush pull
Aluminium
9-29526-00-0-0-*

Stainless steel
9-42737-01-0-8

Square spindles and fixing screws for turn handles

Timber	Turn handle, inside / flush pull or cover rosette outside		Turn handle, outside	
	Spindle 10 mm	Fastening screw M 6	Spindle 10 mm	Fastening screw M 6 [4]
IV 56	[1]	9-13274-60-0-1 M 6 x 60	[3]	9-13274-70-0-1 M 6 x 70
IV 68	[1]	9-13274-70-0-1 M 6 x 70	[3]	9-13274-80-0-1 M 6 x 80
IV 78	[2]	9-13274-80-0-1 M 6 x 80	[3]	9-13274-90-0-1 M 6 x 90
IV 88	9-24377-50-0-1 L = 90 mm	9-32789-10-R-3 M 6 x 100	[3]	9-13274-97-R-3 M 6 x 100
IV 90	9-24377-50-0-1 L = 90 mm	9-32789-10-R-3 M 6 x 100	[3]	9-13274-97-R-3 M 6 x 100
IV 92	9-24377-50-0-1 L = 90 mm	9-32789-10-R-3 M 6 x 100	9-24377-96-0-1 L = 145 mm	9-13274-97-R-3 M 6 x 100
IV 110	9-24377-60-0-1 L = 100 mm	9-32789-**-R-3 M 6 x 115	9-24377-18-0-1 L = 170 mm	9-32789-**-R-3 M 6 x 120

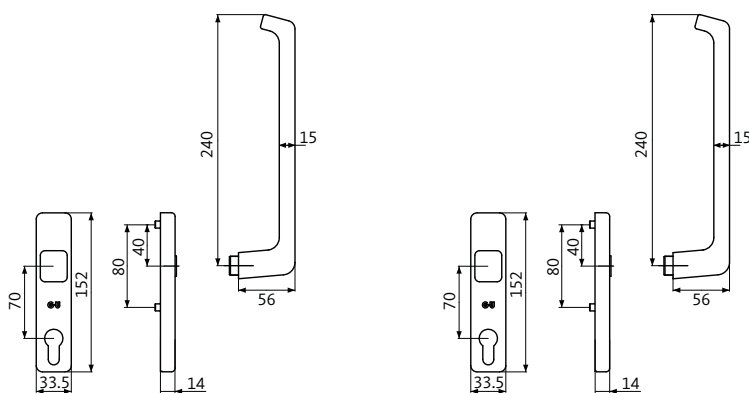
- [1] = contained in inside handle set – ST up to 68 mm, fixed spindle.
 [2] = contained in inside handle set – ST up to 80 mm, adjustable spindle length.
 [3] = contained in both sides handle set – ST up to 90 mm, adjustable spindle length.
 [4] = contained in both sides handle set, aluminium and stainless steel, up to IV 90.





Produktinformationen

- Hochwertige Drehgriffe in Aluminium, Edelstahl oder Messing, innen und außen, mit PZ-Lochung
- Ausführung mit 10 mm Vierkant Schraubabstand 80 mm
- Einsatz bei allen marktüblichen Hebeschiebe-Profilsystemen aus Holz, Kunststoff oder Metall bis 400 kg Flügelgewicht
- Dauerfunktionsprüfung mit 25.000 Bewegungszyklen nach DIN 13126 Teil 16
- Für Flügeldicken bis 110 mm, Vierkant einstellbar
- Grifflänge 240 mm
Griffhöhe 70 mm
- Hinweis: Wir empfehlen den Einsatz eines Anschlagpuffers – siehe Seite 260 + 261



GU-934/937 H Lift&Slide Hardware

Turn Handles for Windows and Patio Doors



DIRIGENT turn handles – polished brass

240mm handle length

Inside turn handle – GU-934/937 DIRIGENT without PC hole
ST up to 80mm, adjustable spindle length
6-26728-01-0-B

Flush pull
(order separately)
9-34957-00-0-B

Countersunk screw M 6
acc. to sash thickness
(order separately)

240mm handle length

Inside turn handle – GU-934/937 DIRIGENT with PC hole
ST up to 80mm, adjustable spindle length
6-26728-01-0-B

Flush pull
(order separately)
9-34957-00-0-B

Countersunk screw M 6
acc. to sash thickness
(order separately)

240mm handle length

Turn handle set, both sides – GU-934/937 DIRIGENT with PC hole
ST up to 90mm, adjustable spindle length
6-26728-01-0-B

Countersunk screw M 6
(order separately)
45-90mm sash thickness
9-32789-10-0-1

DIRIGENT turn handles – stainless steel

Contents:
1 DIRIGENT turn handle inside, without PC hole
1 flush pull

240mm handle length

Inside turn handle set – GU-934/937 DIRIGENT without PC hole
ST up to 80mm, adjustable spindle length
K-16793-00-0-8

Contents:
1 DIRIGENT turn handle inside, with PC hole
1 flush pull

240mm handle length

Inside turn handle set – GU-934/937 DIRIGENT with PC hole
ST up to 80mm, adjustable spindle length
K-16794-00-0-8

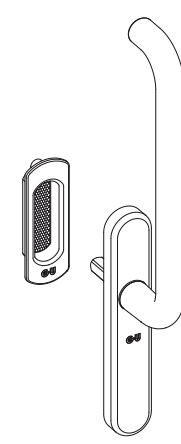
Contents:
1 DIRIGENT turn handle both sides with PC hole
2 countersunk screws M 6 x 100

240mm handle length

Turn handles set, both sides – GU-934/937 DIRIGENT with PC hole
ST up to 90mm, adjustable spindle length
K-16795-00-0-8



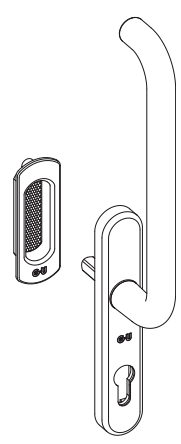
RONDO turn handles – stainless steel



Contents:
1 RONDO turn handle inside, without PC hole
1 flush pull

240mm handle length

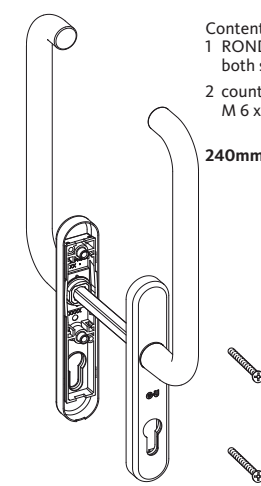
Inside turn handle set – GU-934/937
RONDO without PC hole
ST up to 80mm, adjustable spindle length
K-16796-00-0-8



Contents:
1 RONDO turn handle inside, with PC hole
1 flush pull

240mm handle length

Inside turn handle set – GU-934/937
RONDO with PC hole
ST up to 80mm, adjustable spindle length
K-16797-00-0-8

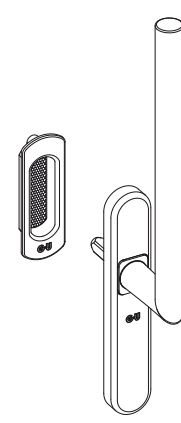


Contents:
1 RONDO turn handle both sides with PC hole
2 countersunk screws M 6 x 100

240mm handle length

Turn handles set, both sides – GU-934/937
RONDO with PC hole
ST up to 90mm, adjustable spindle length
K-16798-00-0-8

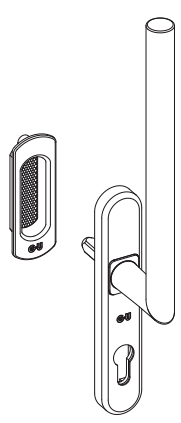
FORTE turn handles – stainless steel



Contents:
1 FORTE turn handle inside, without PC hole
1 flush pull

240mm handle length

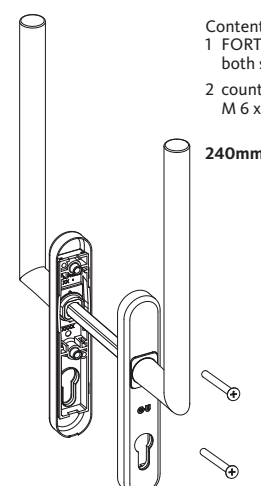
Inside turn handle set – GU-934/937
FORTE without PC hole
ST up to 80mm, adjustable spindle length
K-17015-00-0-8



Contents:
1 FORTE turn handle inside, with PC hole
1 flush pull

240mm handle length

Inside turn handle set – GU-934/937
FORTE with PC hole
ST up to 80mm, adjustable spindle length
K-17016-00-0-8



Contents:
1 FORTE turn handle both sides with PC hole
2 countersunk screws M 6 x 100

240mm handle length

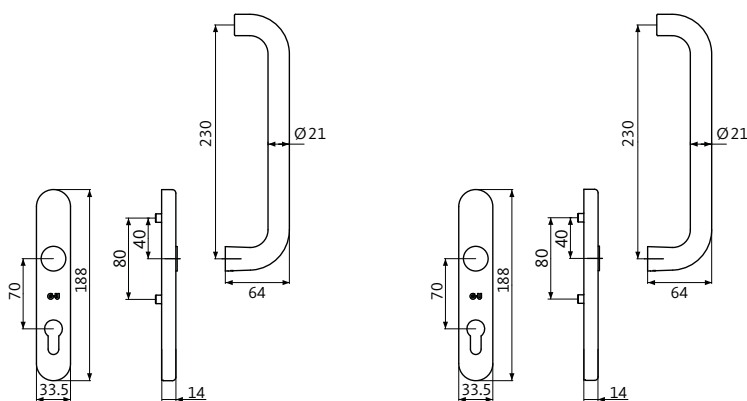
Turn handles set, both sides – GU-934/937
FORTE with PC hole
ST up to 90mm, adjustable spindle length
K-17017-00-0-8

RONDO Serie – Drehgriff beidseitig mit PZ-Lochung



Produktinformationen

- Hochwertige Edelstahl-Drehgriffe, innen und außen, mit PZ-Lochung
- Ausführung mit 10 mm Vierkant Schraubabstand 80 mm
- Einsatz bei allen marktüblichen Hebeschiebe-Profilsystemen aus Holz, Kunststoff und Metall bis 400 kg Flügengewicht
- Dauerfunktionsprüfung mit 25.000 Bewegungszyklen nach DIN 13126 Teil 16
- Für Flügeldicken bis 110 mm, Vierkant einstellbar
- Grifflänge 240 mm
Griffhöhe 78 mm
- Hinweis: Wir empfehlen den Einsatz eines Anschlagpuffers – siehe Seite 260 + 261



BELCANTO Serie – Drehgriff beidseitig mit PZ-Lochung



Produktinformationen

- Hochwertige Edelstahl-Drehgriffe, innen und außen, mit PZ-Lochung
- Ausführung mit 10 mm Vierkant Schraubabstand 80 mm
- Einsatz bei allen marktüblichen Hebeschiebe-Profilsystemen aus Holz, Kunststoff und Metall bis 400 kg Flügengewicht
- Dauerfunktionsprüfung mit 25.000 Bewegungszyklen nach DIN 13126 Teil 16
- Für Flügeldicken bis 110 mm, Vierkant einstellbar
- Grifflänge 240 mm
Griffhöhe 80 mm
- Hinweis: Wir empfehlen den Einsatz eines Anschlagpuffers – siehe Seite 260 + 261

