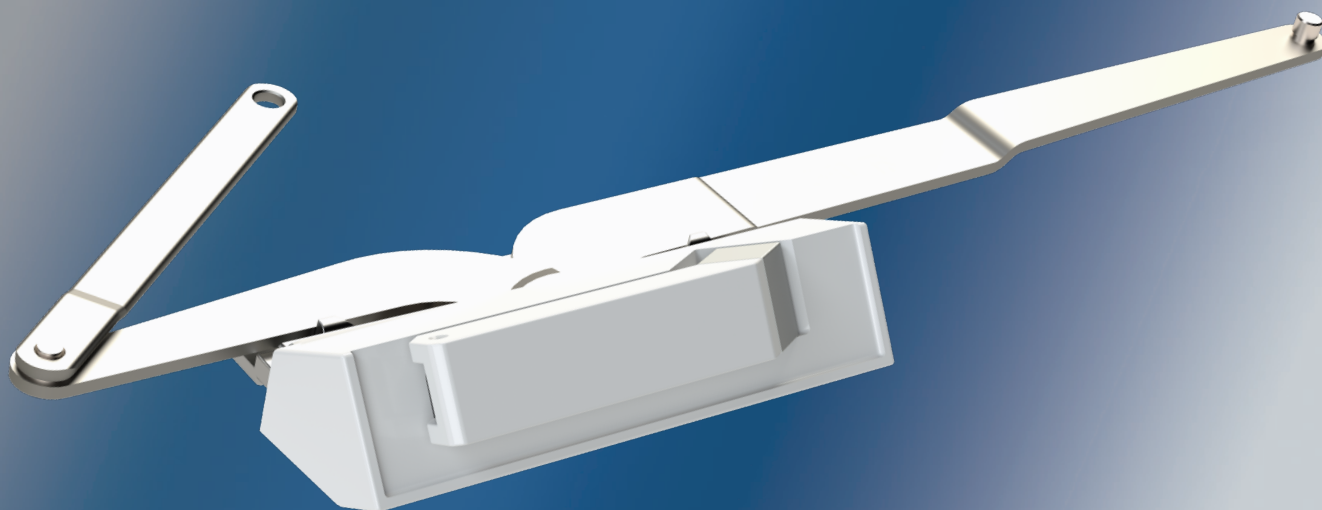




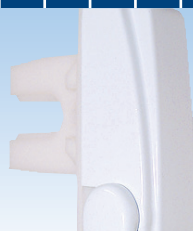
TECHNIQUE DE FENÊTRES  
TECHNIQUE DE PORTES  
SYSTÈMES AUTOMATIQUES POUR PORTES D'ENTRÉES  
SYSTÈMES DE GESTION DES BÂTIMENTS



TECHNIQUE DE FENÊTRES – CATALOGUE DE PRODUITS | SECTION 02.1



## Quincaillerie pour fenêtres à battant et auvent



Le sens de l'ouverture







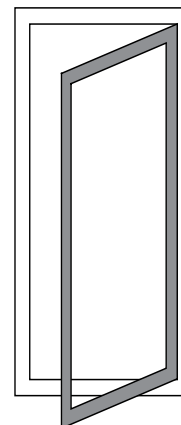
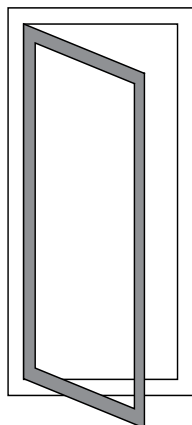
# 02.1

## Quincaillerie pour fenêtres à battant et auvent

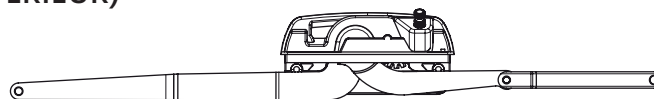
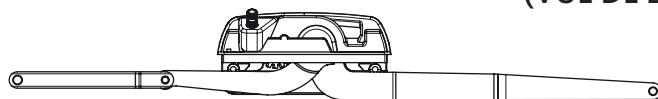
Opérateurs à bras coudé ou double .....	02.1.5
Couvercles avec poignées pliantes .....	02.1.6
Rails et équerres pour opérateurs à battant .....	02.1.7
Opérateurs Auvent et Rail INOX .....	02.1.8
Couvercles et poignées pliantes à auvent .....	02.1.9
Pentures fixes pour fenêtres battant et auvent .....	02.1.10
Accessoires pour pentures.....	02.1.12
Barrures multipoints .....	02.1.13
Barrure simple .....	02.1.15
Barres multipoints .....	02.1.17
Barres multipoint et demi-rampe .....	02.1.19
Cales guide .....	02.1.20
Gâches multipoint .....	02.1.21
Gâches simple point .....	02.1.23
Limiteurs d'ouverture .....	02.1.24
Accessoires.....	02.1.25

# Identification gauche/droite

Pour fenêtres à battant

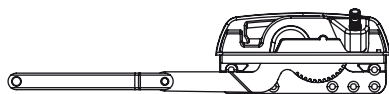


**FENÊTRES OUVRANTES VERS  
L'EXTÉRIEUR  
(VUE DE L'EXTÉRIEUR)**



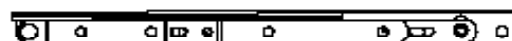
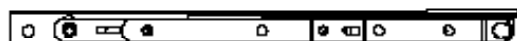
**OPÉRATEUR CÔTÉ GAUCHE**  
6-C2331-00-L-8  
(utilise ens. de couvercle type **A**)

**OPÉRATEUR CÔTÉ DROIT**  
6-C2331-00-R-8  
(utilise ens. de couvercle type **B**)



**OPÉRATEUR CÔTÉ GAUCHE**  
6-C2332-00-L-8  
(utilise ens. de couvercle type **B**)

**OPÉRATEUR CÔTÉ DROIT**  
6-C2332-00-R-8  
(utilise ens. de couvercle type **A**)



**PENTURES**  
6-C2431-XX-A/B-8B  
6-C2480-XX-A/B-8B  
(pour cette position de fenêtre, utiliser type **A**)

**PENTURES**  
6-C2431-XX-A/B-8B  
6-C2480-XX-A/B-8B  
(pour cette position de fenêtre, utiliser type **B**)



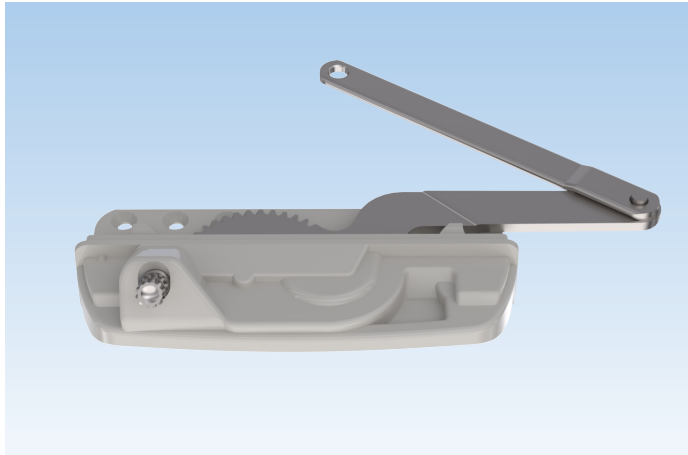
**DEMI-RAMPE (A)**  
9-C0148-00-A-6



**DEMI-RAMPE (B)**  
9-C0148-00-B-6

# Opérateurs à bras coudé et à bras double INOX

Pour fenêtres à battant

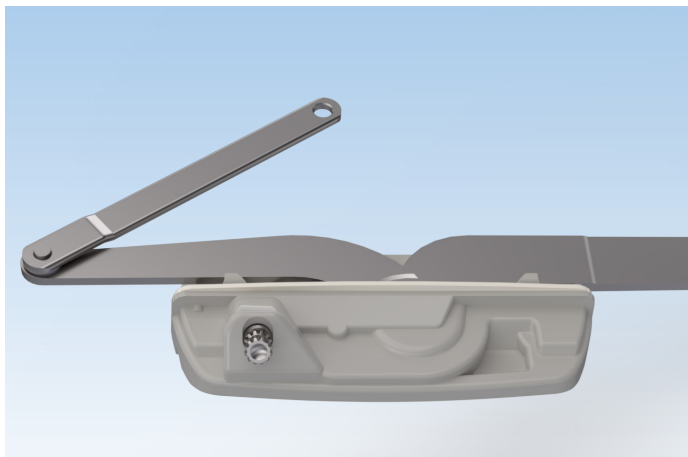


## Opérateur à bras coudé

Description	Couleur	UE	N° d'article
Opérateur pour fenêtres à battant	SS	20	6-C2332-00-L/R-8
Opérateur pour fenêtres à battant à bras court	SS	20	6-C2332-MC-L/R-8
L/R = main gauche/main droite		UE = Unité d'emballage	

### Information supplémentaire

- Boîtier fabriqué en « Zamac », peinture de surface émaillée
- Bras en acier inoxydable trempé
- Découpe standard de l'industrie
- Conforme à AAMA
- Utilisé avec les couvercles:
  - (L) utilise ens. de couvercle type B
  - (R) utilise ens. de couvercle type A



## Opérateur à bras double

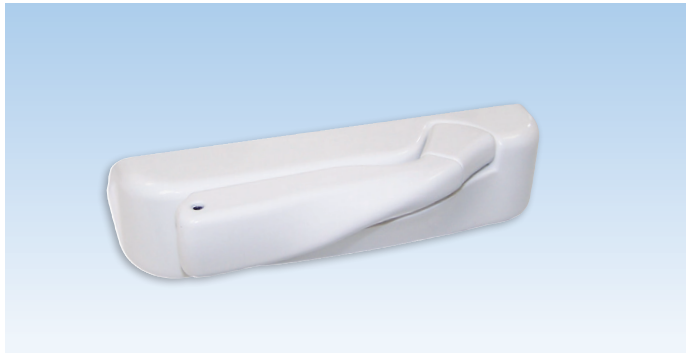
Description	Couleur	UE	N° d'article
Opérateur pour fenêtres à battant	SS	20	6-C2331-00-L/R-8
Opérateur pour fenêtres à battant à bras court	SS	20	6-C2331-MC-L/R-8
L/R = main gauche/main droite		UE = Unité d'emballage	

### Information supplémentaire

- Boîtier fabriqué en Zamac, peinture de surface émaillée
- Bras en acier inoxydable trempé
- Découpe standard de l'industrie
- Largeur min. du volet 533,4mm (21")
- Conforme à AAMA
- Utilisé avec les couvercles:
  - (L) utilise ens. de couvercle type A
  - (R) utilise ens. de couvercle type B

# Couvercles et poignées Pliantes

Pour opérateurs à battant



## Ensemble de couvercle et poignée pliante FENIX CLASSIC

Description	UE	N° d'article
Ensemble type A	100	6-C2345-02-A-*
Ensemble type B	100	6-C2345-02-B-*

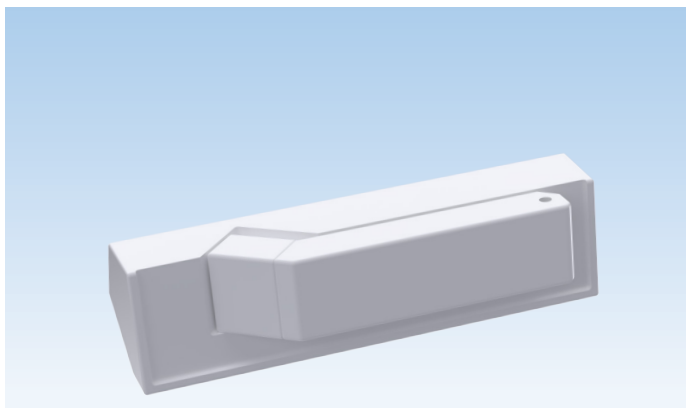
\* = Couleur UE = Unité d'emballage

7 = Blanc, 27 = Blanc bleu, 6 = Noir



### Information supplémentaire

- Une fois la fenêtre fermée, la poignée se plie et se loge dans le couvercle



## Ensemble de couvercle et poignée pliante FENIX EVO

Description	UE	N° d'article
Ensemble type A	10	6-C2350-00-A-*
Ensemble type B	10	6-C2350-00-B-*

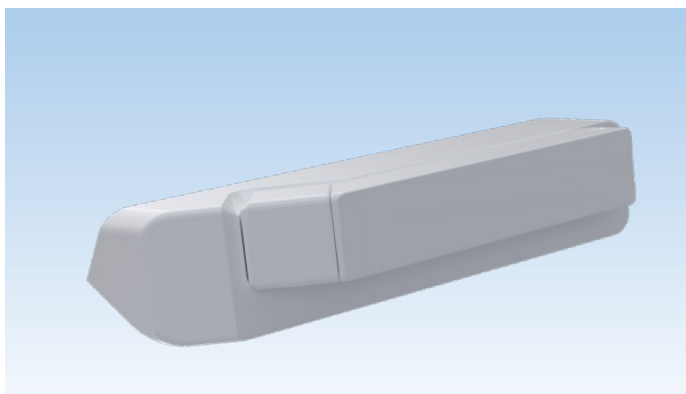
\* = Couleur UE = Unité d'emballage

7 = Blanc, 27 = Blanc bleu, 6 = Noir



### Information supplémentaire

- Une fois la fenêtre fermée, la poignée se plie et se loge dans le couvercle



## Ensemble de couvercle et poignée pliante FENIX EVO 2

Description	UE	N° d'article
Ensemble type A	10	6-C2352-00-A-*
Ensemble type B	10	6-C2352-00-B-*

\* = Couleur UE = Unité d'emballage

7V = Blanc mat, 27V = Blanc bleu mat, 6V = Noir mat

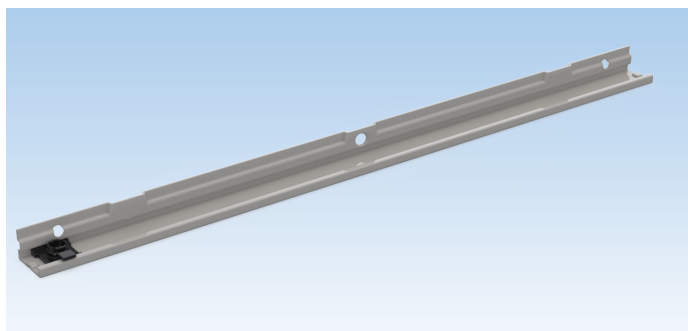


### Information supplémentaire

- Une fois la fenêtre fermée, la poignée se plie et se loge dans le couvercle

# Rail et équerres

Pour opérateurs à battant

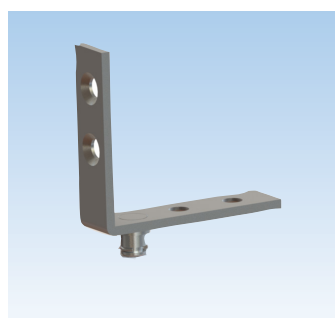


## Rail pour opérateur à bras double

Description	Couleur	UE	N° d'article
Rail avec guide	Acier inox.	100	6-C2336-00-0-8
UE = Unité d'emballage			

### Information supplémentaire

- Fabrication en acier inoxydable
- Nous vous recommandons nos vis inox 9-C9681-00-0-8 ou 9-C9686-00-0-8 pour la fixation



## Équerre 90°

Description	Couleur	UE	N° d'article
Équerre pour opérateurs	Acier inox.	200	6-C2320-00-0-8
UE = Unité d'emballage			

### Information supplémentaire

- Fabrication en acier inoxydable
- Pivot à clic
- Nous vous recommandons nos vis inox 9-C9681-00-0-8 ou 9-C9686-00-0-8 pour la fixation

Équerre de côté droit



## Équerre de surface

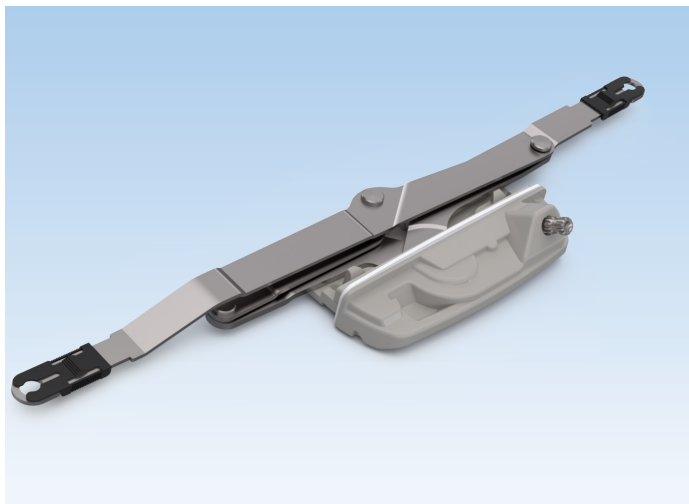
Description	Couleur	UE	N° d'article
Équerre 25mm	Acier inox.	200	6-C2307-00-L/R-8B
UE = Unité d'emballage			

### Information supplémentaire

- Fabrication en acier inoxydable
- Pivot à clic
- Nous vous recommandons nos vis inox 9-C9681-00-0-8 ou 9-C9686-00-0-8 pour la fixation

# Opérateur Auvent INOX

Pour fenêtres à auvent



## Opérateur à bras ciseaux

Description	Couleur	UE	N° d'article
Opérateur pour fenêtres à auvent	Tan	20	6-C2340-00-0-8
UE = Unité d'emballage			

### Information supplémentaire

- Boîtier fabriqué en « Zamac », peinture de surface émaillée
- Bras en acier inoxydable trempé
- Découpe standard de l'industrie
- Conforme à AAMA
- Utilisé avec ensemble de couvercle type A



## Rail pour opérateur à bras ciseaux

Description	Couleur	UE	N° d'article
Rail avec guides coulissants	Acier inox.	40	6-C2335-01-0-8
UE = Unité d'emballage			

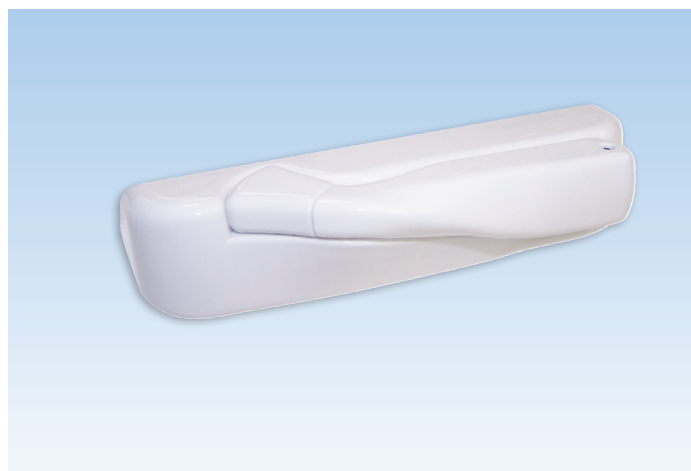
### Information supplémentaire

- Fabrication en acier inoxydable
- Deux guides coulissants inclus
- Nous vous recommandons nos vis inox 9-C9681-00-0-8 ou 9-C9686-00-0-8 pour la fixation



# Couvercles et Poignées Piantes

Pour fenêtres à auvent

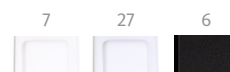


## Ensemble de couvercle et poignée pliante FENIX CLASSIC

Description	UE	N° d'article
Ensemble type A	100	6-C2345-02-A-*

\* = Couleur UE = Unité d'emballage

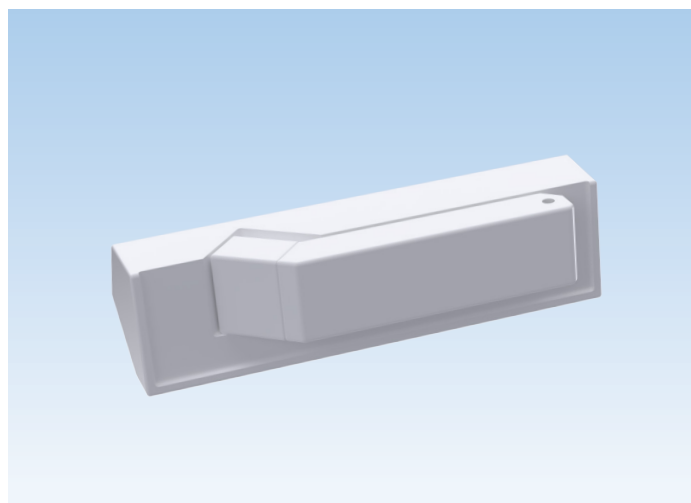
7 = Blanc, 27 = Blanc bleu, 6 = Noir



### Information supplémentaire

- Une fois la fenêtre fermée, la poignée se plie et se loge dans le couvercle

02  
1



## Ensemble de couvercle et poignée pliante FENIX EVO

Description	UE	N° d'article
Ensemble type A	10	6-C2350-00-A-*

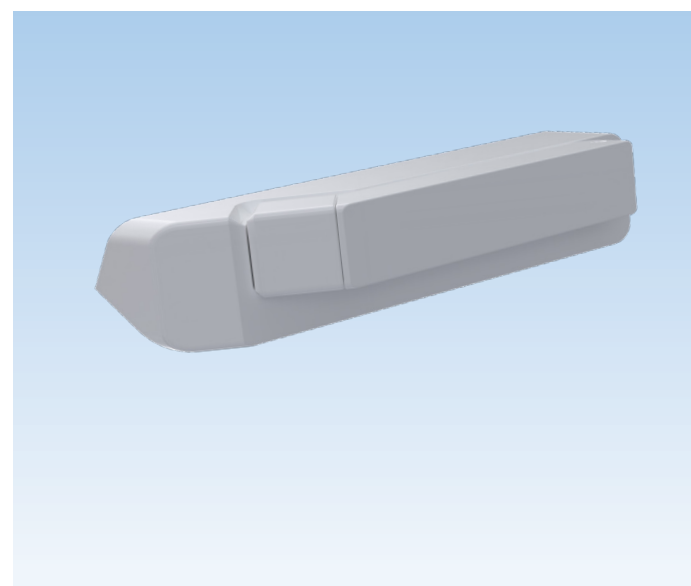
\* = Couleur UE = Unité d'emballage

7 = Blanc, 27 = Blanc bleu, 6 = Noir



### Information supplémentaire

- Une fois la fenêtre fermée, la poignée se plie et se loge dans le couvercle



## Ensemble de couvercle et poignée pliante FENIX EVO 2

Description	UE	N° d'article
Ensemble type A	10	6-C2352-00-A-*

\* = Couleur UE = Unité d'emballage

7V = Blanc Mat, 27V = Blanc bleu Mat, 6V = Noir Mat



### Information supplémentaire

- Une fois la fenêtre fermée, la poignée se plie et se loge dans le couvercle



## Pentures clic Standard 10" et 14" ajustables

Description	Couleur	UE	N° d'article
<b>Bras pour penture battant</b>			
Bras pour penture 10" Type A	Acier inox.	100	6-C2431-10-A-8B
Bras pour penture 10" Type B	Acier inox.	100	6-C2431-10-B-8B
Bras pour penture 14" Type A	Acier inox.	100	6-C2431-14-A-8B
Bras pour penture 14" Type B	Acier inox.	100	6-C2431-14-B-8B
<b>Rail pour penture battant</b>			
Rail pour penture 10" Type A	Acier inox.	100	6-C2480-10-A-8B
Rail pour penture 10" Type B	Acier inox.	100	6-C2480-10-B-8B
Rail pour penture 14" Type A	Acier inox.	100	6-C2480-14-A-8B
Rail pour penture 14" Type B	Acier inox.	100	6-C2480-14-B-8B
UE = Unité d'emballage			

### Information supplémentaire

- Fabrication en acier inoxydable
- Pivot en laiton massif
- Coulisseau en nylon renforcé d'acier inox.
- Point d'arrêt à 90°
- Rondelle en nylatron entre les bras
- Certifiées AAMA
- Ajustable avec clé hexagonale 13 mm (1/2") (9-C2452-20-0-1)
- Nous vous recommandons nos vis inox 9-C9681-00-0-8 ou 9-C9686-00-0-8 pour la fixation



## Pentures clic Sortie de secours (Egress) 10" ajustables

Description	Color	PU	Part Number
<b>Bras pour penture battant</b>			
Bras pour penture 10" Type A	Acier inox.	100	6-C2425-10-A-8B
Bras pour penture 10" Type B	Acier inox.	100	6-C2425-10-B-8B
<b>Rail pour penture battant</b>			
Rail pour penture 10" Type A	Acier inox.	100	6-C2480-10-A-8B
Rail pour penture 10" Type B	Acier inox.	100	6-C2480-10-B-8B
PU = Packaging Unit			

### Additional information

- Mêmes composants que les pentures standard
- Nous vous recommandons nos vis inox 9-C9681-00-0-8 ou 9-C9686-00-0-8 pour la fixation

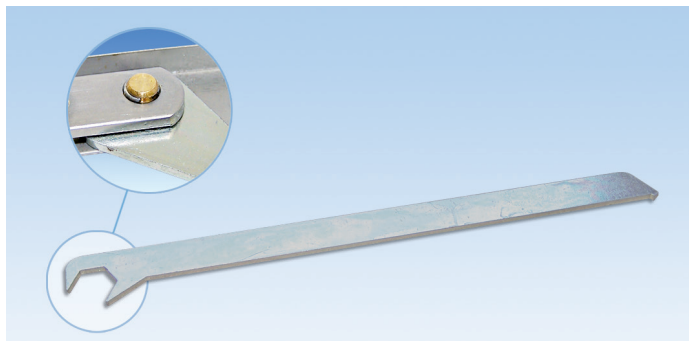


## Pentures fixes

Description	Couleur	UE	N° d'article
<b>Bras pour Pentures auvent</b>			
Bras pour Penture 14" Type A	Acier inox.	50	6-C2412-14-A-8B
Bras pour Penture 14" Type B	Acier inox.	50	6-C2412-14-B-8B
Bras pour Penture 18" Type A	Acier inox.	50	6-C2412-18-A-8B
Bras pour Penture 18" Type B	Acier inox.	50	6-C2412-18-B-8B
Bras pour Penture 22" Type A	Acier inox.	50	6-C2412-22-A-8B
Bras pour Penture 22" Type B	Acier inox.	50	6-C2412-22-B-8B
Bras pour Penture 26" Type A	Acier inox.	50	6-C2412-26-A-8B
Bras pour Penture 26" Type B	Acier inox.	50	6-C2412-26-B-8B
<b>Rail pour penture auvent</b>			
Rail pour penture 14" Type A	Acier inox.	50	6-C2455-14-A-8B
Rail pour penture 14" Type B	Acier inox.	50	6-C2455-14-B-8B
Rail pour penture 18" Type A	Acier inox.	50	6-C2455-18-A-8B
Rail pour penture 18" Type B	Acier inox.	50	6-C2455-18-B-8B
Rail pour penture 22" Type A	Acier inox.	50	6-C2455-22-A-8B
Rail pour penture 22" Type B	Acier inox.	50	6-C2455-22-B-8B
Rail pour penture 26" Type A	Acier inox.	50	6-C2455-26-A-8B
Rail pour penture 26" Type B	Acier inox.	50	6-C2455-26-B-8B
UE = Unité d'emballage			

## Information supplémentaire

- Fabrication en acier inoxydable
- Pivot en laiton massif
- Coulisseau en nylon renforcé d'acier inox.
- Rondelle en nylatron entre les bras
- Certifiées AAMA
- Nous vous recommandons nos vis inox 9-C9681-00-0-8 ou 9-C9686-00-0-8 pour la fixation

**Clé hexagonale**

Description	Couleur	UE	N° d'article
Clé 13mm (1/2")	Zinc	1	9-C2452-20-0-1

UE = Unité d'emballage

**Information supplémentaire**

- Utilisée pour ajuster les pentures ajustables

# Barrures

## Pour barres Multipoints



### Barrure multipoint FENIX CLASSIC

Description	Couleur	UE	N° d'article
Barrure avec fourche en nylon	Blanc	100	6-C7010-35-0-7
	Blanc bleu	100	6-C7010-35-0-27
	Noir	100	6-C7010-35-0-6

UE = Unité d'emballage

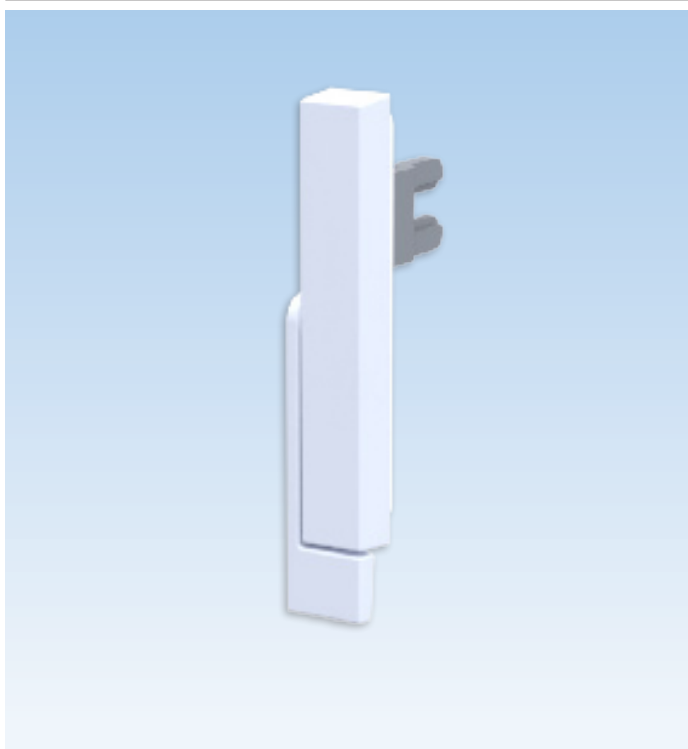
7 = Blanc, 27 = Blanc bleu, 6 = Noir



#### Information supplémentaire

- Fabrication en « Zamac », peinture de surface émaillée
- Course de verrouillage de 50mm - 180°
- Réversible gauche ou droite, levier auto-verrouillable
- Utilisée avec les barres multipoint

02  
1



### Barrure Multipoint FENIX EDGE

Description	Couleur	UE	N° d'article
Barrure avec fourche en zamac	Blanc mat	100	6-C6440-35-0-7V
	Blanc bleu mat	100	6-C6440-35-0-27V
	Noir mat	100	6-C6440-35-0-6V

UE = Unité d'emballage

7V = Blanc mat, 27V = Blanc bleu mat, 6V = Noir mat



#### Information supplémentaire

- Fabrication en « Zamac », peinture de surface émaillée
- Réversible gauche ou droite, levier auto-verrouillable
- Course de verrouillage de 50mm - 180°
- Utilisée avec les barres multipoint

# Barrures

Pour barres multipoints



### Barrure Multipoint FENIX EVO

Description	UE	N° d'article
Barrure avec fourche en zamac	20	6-C7030-00-0-*
* = Couleur UE = Unité d'emballage		
7 = Blanc, 27 = Blanc bleu, 6 = Noir		



#### Information supplémentaire

- Fabrication en « Zamac », peinture de surface émaillée
- Réversible gauche ou droite, levier auto-verrouillable
- Course de verrouillage de 50mm - 180°
- Utilisée avec les barres multipoint
- inclus un sac de 20 entretoises



### Barrure Multipoint FENIX CLASSIC

Description	Couleur	UE	N° d'article
Barrure avec fourche en zamac	Blanc	100	6-C6430-35-0-7
	Blanc bleu	100	6-C6430-35-0-27
	Noir	100	6-C6430-35-0-6
UE = Unité d'emballage			
7 = Blanc, 27 = Blanc bleu, 6 = Noir			



#### Information supplémentaire

- Fabrication en « Zamac », peinture de surface émaillée
- Réversible gauche ou droite, levier auto-verrouillable
- Course de verrouillage de 50mm - 180°
- Utilisée avec les barres multipoint



### Barrure point simple FENIX CLASSIC

Description	Couleur	UE	N° d'article
Barrure avec fourche en acier	Blanc	100	6-C7011-00-0-7
	Blanc bleu	100	6-C7011-00-0-27
UE = Unité d'emballage			



### Information supplémentaire

- Fabrication en « Zamac », peinture de surface émaillée
- Réversible gauche ou droite, levier auto-verrouillable
- Course de verrouillage de 50mm - 180°
- Projection de verrouillage de 12mm (1/2")
- Utilisée avec les gâches en acier 9-C2440 et 6-C2440



### Barrures point simple FENIX CLASSIC

Description	Couleur	UE	N° d'article
Barrure à point d'arrêt ouvert	Blanc	100	6-C6470-00-0-37
	Blanc bleu	100	6-C6470-00-0-07
UE = Unité d'emballage			



### Information supplémentaire

- Boîtier en nylon, levier en « Zamac »
- Peinture de surface émaillée
- Utilisée avec les gâches en acier 9-C2440 et 6-C2440
- Vis recommandée 9-C2451-00-0-1 (Sachet de 200 vis)



### Vis pour barrures (longues)

Description	Couleur	UE	N° d'article
#8 x 1/2" (12mm)	Zinc	200	9-C2451-2C-0-1
UE = Unité d'emballage			

### Information supplémentaire

- Vis en acier zinguée à tête plate #8
- Tête étoile « Phillips »
- Pour l'installation des barrures



### Plaquette de fixation

Description	Couleur	UE	N° d'article
Plaquette de fixation pour barrures	Aluminium	1000	9-C2720-04-0-0
UE = Unité d'emballage			

### Information supplémentaire

- Fabrication en aluminium
- Utilisée avec barrures lors d'une découpe en une étape:  
6-C6430-35-0-\*  
6-C7010-35-0-\*  
6-C7011-00-0-\*  
6-C6440-35-0\*



# Barres multipoint

Série 6-C2700 pour tous les profilés



## Barres multipoint avec galets 8mm

Dim. (mm)	Dim. (po)	Galet verr.	UE	N° d'article
180	7	1	50	6-C2700-02-0-0
380	15	2	50	6-C2700-04-0-0
500	20	2	50	6-C2700-05-0-0
600	24	2	50	6-C2700-06-0-0
700	28	2	50	6-C2700-07-0-0
800	32	2	50	6-C2700-08-0-0
900	36	2	50	6-C2700-09-0-0
1000	40	3	50	6-C2700-10-0-0
1100	43	3	50	6-C2700-11-0-0
1200	47	3	50	6-C2700-12-0-0
1300	51	3	50	6-C2700-13-0-0
1400	55	3	50	6-C2700-14-0-0
1500	59	3	50	6-C2700-15-0-0
1600	63	4	50	6-C2700-16-0-0
1700	67	4	50	6-C2700-17-0-0
1800*	71	4	10	6-C2700-18-0-0
1900*	75	4	10	6-C2700-19-0-0
2000*	79	4	10	6-C2700-20-0-0

\*Disponible seulement sur commandes spéciales      UE = Unité d'emballage

02  
1

### Information supplémentaire

- Fabriquées en acier inoxydable
- Coulisseaux en nylon renforcé
- Utilisées avec les gâches (Voir section gâches)
- Utilisées avec les barrures multipoint
- Galets excentriques ajustables ( $\pm 1$ mm) avec clé hexagonale 4mm
- Possibilité d'installer la barrure sur premier ou deuxième galet



## Rampe de rapprochement

Description	Couleur	UE	N° d'article
Demi-rampe	Noir	1	9-C0148-00-A/B-6

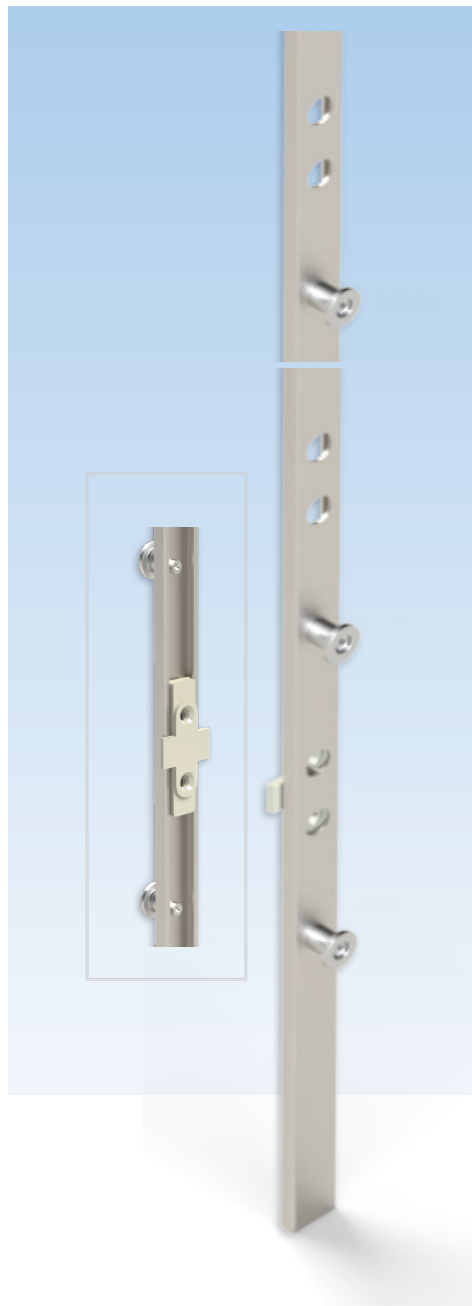
UE = Unité d'emballage

### Information supplémentaire

- Fabrication en nylon
- Utilisée avec les barres multipoint
- A = utilisée pour opérateur côté gauche (vue de l'extérieur)  
B = utilisée pour opérateur côté droit (vue de l'extérieur)

# Barres multipoint

Série 6-C2741 pour profilés Thermoplast seulement



## Barres multipoint avec galets 8mm

Dim. (mm)	Dim. (po)	Galet verr.	UE	N° d'article
180	7	1	25	6-C2741-02-0-0
380	15	2	25	6-C2741-04-0-0
500	20	2	25	6-C2741-05-0-0
600	24	2	25	6-C2741-06-0-0
700	28	2	25	6-C2741-07-0-0
800	32	2	25	6-C2741-08-0-0
900	36	2	25	6-C2741-09-0-0
1000	40	3	25	6-C2741-10-0-0
1100	43	3	25	6-C2741-11-0-0
1200	47	3	25	6-C2741-12-0-0
1300	51	3	25	6-C2741-13-0-0
1400	55	3	25	6-C2741-14-0-0
1500	59	3	25	6-C2741-15-0-0
1600	63	4	25	6-C2741-16-0-0
1700	67	4	25	6-C2741-17-0-0
1800*	71	4	10	6-C2741-18-0-0
1900*	75	4	10	6-C2741-19-0-0
2000*	79	4	10	6-C2741-20-0-0

\*Disponible seulement sur commandes spéciales      UE = Unité d'emballage

### Information supplémentaire

- Fabriquées en acier inoxydable
- Coulisseaux en nylon renforcé pour les séries Thermoplast 4600
- Utilisées avec les gâches (9-C2423-T0-0-7)
- Utilisées avec les barrures multipoint
- Galets excentriques ajustables ( $\pm 1$ mm) avec clé hexagonale 4mm
- Possibilité d'installer la barrure sur premier ou deuxième galet

# Barres multipoint

Série 6-C2715 avec galet verouillage additionnel



## Barres multipoint avec galets 8mm

Dim. (mm)	Dim. (po)	Galet verr.	UE	N° d'article
1200	47	4	50	6-C2715-12-0-0
1300	51	4	50	6-C2715-13-0-0
1400	55	4	50	6-C2715-14-0-0
1500	59	4	50	6-C2715-15-0-0
1600	63	5	50	6-C2715-16-0-0
1700*	67	5	50	6-C2715-17-0-0
1800*	71	5	10	6-C2715-18-0-0
1900*	75	5	10	6-C2715-19-0-0
2000*	79	5	10	6-C2715-20-0-0

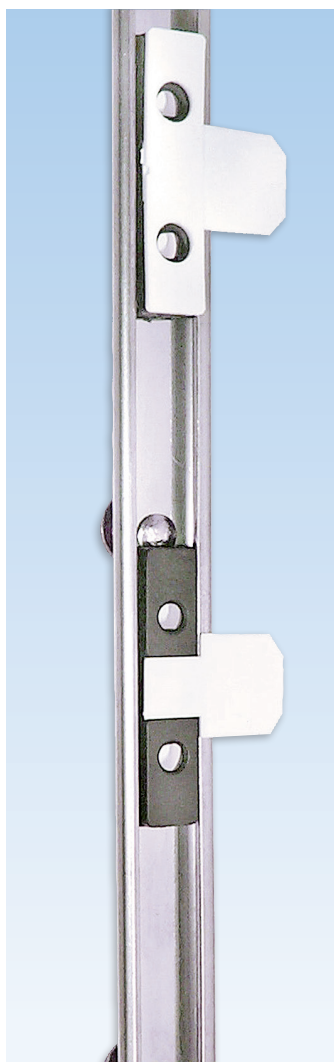
\*Disponible seulement sur commandes spéciales      UE = Unité d'emballage

### Information supplémentaire

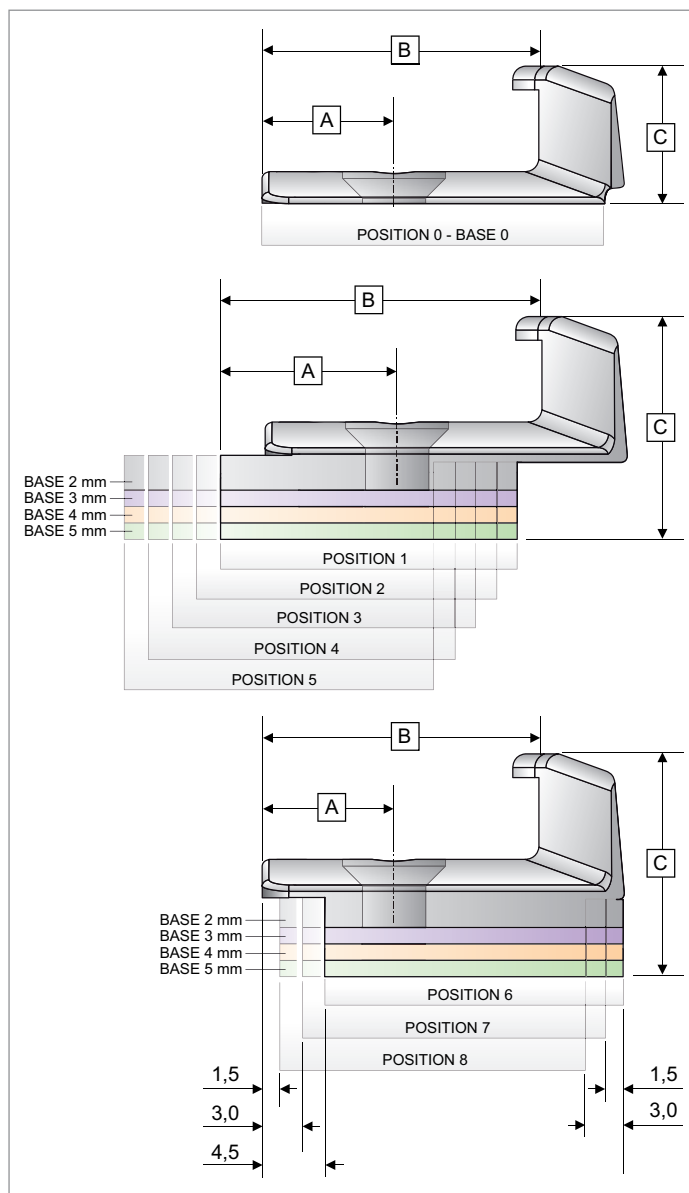
- Fabriquées en acier inoxydable
- Coulisseaux en nylon renforcé
- Utilisées avec les gâches (Voir section gâches)
- Utilisées avec les barrures multipoint
- Galets excentriques ajustables ( $\pm 1$ mm) avec clé hexagonale 4mm
- Possibilité d'installer la barrure sur premier ou deuxième galet

# Cales guide

Pour barres multipoint



		ÉPAISSEUR		
		0mm	1mm	2mm
ESPACE BARRE-CADRE	Cales sans guide		1 - 0  9-C2400-00-1-7	2 - 0  9-C2400-00-2-7
	Cales guide 6mm	0 - 6  9-C2400-06-0-7	1 - 6  9-C2400-06-1-7	2 - 6  9-C2400-06-2-7
	Cales guide 7mm	0 - 7  9-C2400-07-0-7	1 - 7  9-C2400-07-1-7	2 - 7  9-C2400-07-2-7
	Cales guide 8mm	0 - 8  9-C2400-08-0-7	1 - 8  9-C2400-08-1-7	2 - 8  9-C2400-08-2-7
	Cales guide 9mm	0 - 9  9-C2400-09-0-7	1 - 9  9-C2400-09-1-7	2 - 9  9-C2400-09-2-7
	Cales guide 10mm	0 - 10  9-C2400-10-0-7	1 - 10  9-C2400-10-1-7	2 - 10  9-C2400-10-2-7
	Cales guide 11mm	0 - 11  9-C2400-11-0-7	1 - 11  9-C2400-11-1-7	2 - 11  9-C2400-11-2-7
	Cales guide 12mm	0 - 12  9-C2400-12-0-7	1 - 12  9-C2400-12-1-7	2 - 12  9-C2400-12-2-7



### Gâches monobloc

Base	Pos.	Hauteur (C) mm	Dim. (A) mm	Dim. (B) mm	UE	N° d'article
0	0	11	10.0	21.0	1000	9-C2423-00-0-7
2	1	13	14.0	25.0	1000	9-C2423-21-0-7
2	2	13	15.5	26.5	1000	9-C2423-22-0-7
2	3	13	17.0	28.0	1000	9-C2423-23-0-7
2	4	13	18.5	29.5	1000	9-C2423-24-0-7
2	5	13	20.0	31.0	1000	9-C2423-25-0-7
2	6	13	10.0	21.0	1000	9-C2423-26-0-7
2	7	13	10.0	21.0	1000	9-C2423-27-0-7
2	8	13	10.0	21.0	1000	9-C2423-28-0-7
3	1	14	14.0	25.0	1000	9-C2423-31-0-7
3	2	14	15.5	26.5	1000	9-C2423-32-0-7
3	3	14	17.0	28.0	1000	9-C2423-33-0-7
3	4	14	18.5	29.5	1000	9-C2423-34-0-7
3	5	14	20.0	31.0	1000	9-C2423-35-0-7
3	6	14	10.0	21.0	1000	9-C2423-36-0-7
3	7	14	10.0	21.0	1000	9-C2423-37-0-7
3	8	14	10.0	21.0	1000	9-C2423-38-0-7
4	1	15	14.0	25.0	1000	9-C2423-41-0-7
4	2	15	15.5	26.5	1000	9-C2423-42-0-7
4	3	15	17.0	28.0	1000	9-C2423-43-0-7
4	4	15	18.5	29.5	1000	9-C2423-44-0-7
4	5	15	20.0	31.0	1000	9-C2423-45-0-7
4	6	15	10.0	21.0	1000	9-C2423-46-0-7
4	7	15	10.0	21.0	1000	9-C2423-47-0-7
4	8	15	10.0	21.0	1000	9-C2423-48-0-7
5	3	16	17.0	28.0	1000	9-C2423-53-0-7

UE = Unité d'emballage

### Information supplémentaire

- Gâches monobloc
- Fabriquée en nylon
- Utilisée pour les barres multipoint
- Peut s'adapter aux différents profilés

\* Disponible en noir également (-06)

Autres références sur demande

# Gâches

pour barres multipoint

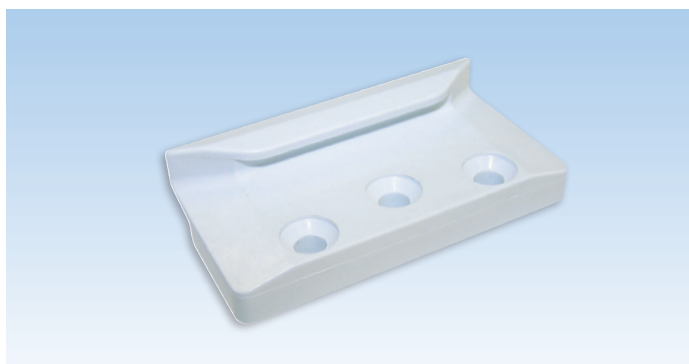


### Gâche

Description	Hauteur mm	Couleur	UE	N° d'article
Gâche	9.5	Blanc	1000	9-C2311-00-0-0
UE = Unité d'emballage				

### Information supplémentaire

- Fabriquée en nylon
- Utilisée pour les barres multipoint

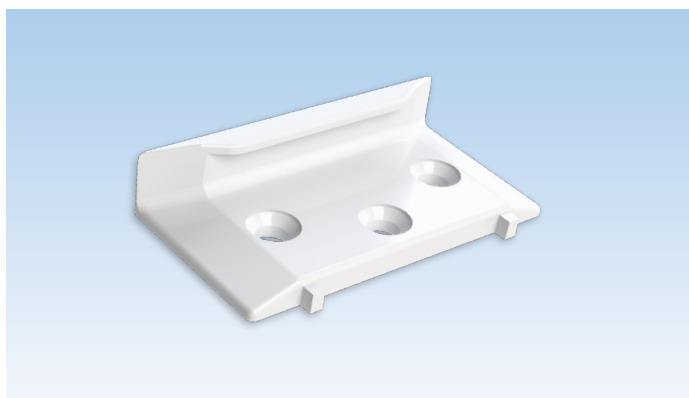


### Gâches monobloc

Description	Hauteur mm	Couleur	UE	N° d'article
Gâche avec base 0mm	8	Blanc	1000	9-C2420-00-0-7 A
Gâche avec base 2mm	10	Blanc	1000	9-C2420-02-0-7 A
Gâche avec base 4mm	12	Blanc	1000	9-C2420-04-0-7 A
UE = Unité d'emballage				

### Information supplémentaire

- Fabriquée en nylon
- Utilisée pour les barres multipoint
- Peut s'adapter aux différents profilés



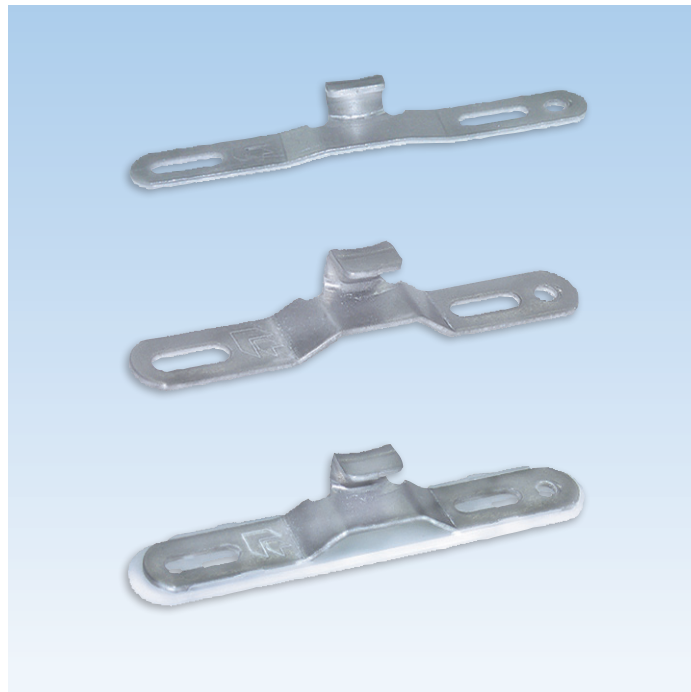
### Gâches monobloc

Base	Pos.	Hauteur (C) mm	Dim. (A) mm	Dim. (B) mm	UE	N° d'article
0	0	13	14.0	25.5	1000	9-C2423-T0-0-*
*=Couleur					UE = Unité d'emballage	
7 = Blanc, 6 = Noir						



### Information supplémentaire

- Gâche monobloc pour les séries Thermoplast 4600
- Fabriquée en nylon
- Utilisée pour les barres multipoint (6-C2741-XX-0-0)



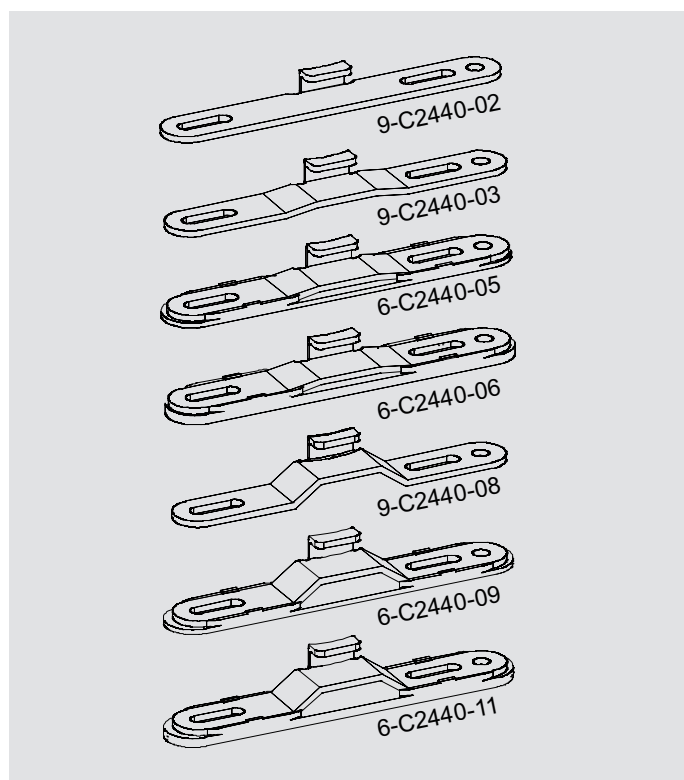
## Gâches Point Simple

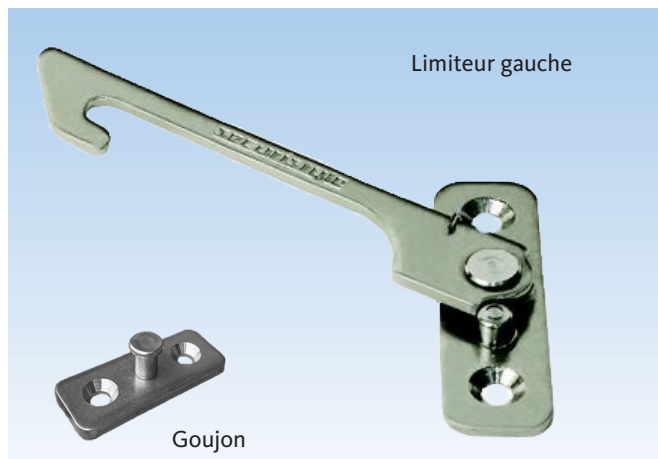
Description	Hauteur mm	UE	N° d'article
Gâche	2	100	9-C2440-02-0-8
Gâche	3.5	100	9-C2440-03-0-1
Gâche avec cale en Nylon	5	100	6-C2440-05-0-1
Gâche avec cale en Nylon	6.5	100	6-C2440-06-0-1
Gâche	8	100	9-C2440-08-0-1
Gâche avec cale en Nylon	9.5	100	6-C2440-09-0-1
Gâche avec cale en Nylon	11	100	6-C2440-11-0-1

UE = Unité d'emballage

### Additional information

- Fabriquée en acier plaqué FerGUard
- Ajustement vertical 12 mm
- Trou de fixation antidérapant
- Utilisée avec la barrure simple point série 6-C7011-00-0-\* et 6-C6470-00-0-\*





#### Limiteur d'Ouverture

Description	Couleur	UE	N° d'article
Limiteur 66mm d'écart d'ouverture	Acier inox.	25	6-C8659-00-L/R-8B
Limiteur 116mm d'écart d'ouverture	Acier inox.	25	6-C8660-00-L/R-8B
Goujon 13mm / 16mm	Acier inox.	25	6-C8658-XX-0-8B
UE = Unité d'emballage			

#### Information supplémentaire

- Fabrication en acier inoxydable 304
- Facile à installer sans machinage
- Compatible avec les pentures standard
- Une résistance accrue à la corrosion
- Acheter un restricteur et un goujon séparément
- Nous vous recommandons nos vis inox 9-C9681-00-0-8 ou 9-C9686-00-0-8 pour la fixation



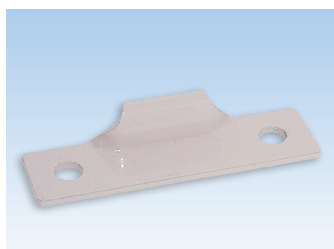


### Fiche intermédiaire ajustable

Description	Couleur	UE	N° d'article
Ensemble de fiches	Zinc	500	6-C9207-00-0-1
UE = Unité d'emballage			

### Information supplémentaire

- Fabrication en acier plaqué zinc
- S'installe dans la cavité de la penture
- Utiliser des vis tête plate E-12562
- Ajustable pour compression
- Nous vous recommandons nos vis inox 9-C9681-00-0-8 ou 9-C9686-00-0-8 pour la fixation



### Fiche intermédiaire

Description	Couleur	UE	N° d'article
Fiche	Tan	500	9-C9202-09-0-2
	Acier inox.	500	9-C9202-09-0-8
UE = Unité d'emballage			

### Information supplémentaire

- Fabrication en acier peint ou acier inox.
- S'installe dans la cavité de la penture
- Utiliser des vis tête plate E-12562
- 2 pièces requises par assemblage

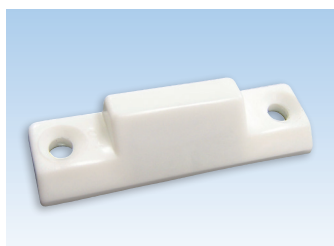


### Fiche intermédiaire (extérieur)

Description	Couleur	UE	N° d'article
Fiche	Blanc	500	9-C2723-00-0-7
UE = Unité d'emballage			

### Information supplémentaire

- Fabrication en acier peint
- S'installe sur la face extérieure ou dans la cavité de la penture
- Utiliser des vis tête plate E-12562
- 2 pièces requises par assemblage (option 2)



### Rampe

Description	Couleur	UE	N° d'article
Rampe 10mm	Blanc	100	9-C3279-10-0-7
UE = Unité d'emballage			

### Information supplémentaire

- Fabrication en nylon



#### Vis pour fixation des ferrures

Description	Dimension mm	Couleur	UE	N° d'article
Vis type D1	4.2 x 13	Zinc	1000	E-12562-13-0-1
Vis type D1	4.2 x 16	Zinc	1000	E-12562-16-0-1
Vis type D1	4.2 x 20	Zinc	1000	E-12562-20-0-1
Vis type D1	4.2 x 22	Zinc	1000	E-12562-22-0-1
Vis type D1	4.2 x 25	Zinc	1000	E-12562-25-0-1
Vis type D1	4.2 x 30	Zinc	1000	E-12562-30-0-1
Vis type D1	4.2 x 35	Zinc	1000	E-12562-35-0-1
Vis type D1	4.2 x 40	Zinc	1000	E-12562-40-0-1

UE = Unité d'emballage

#### Information supplémentaire

- Type D1 avec pointe spirale auto-perçante et filet duplex profond
- Utilisée pour fixer les ferrures dans les profilés de PVC à haute vitesse
- Tête fraisée à prise étoile «Phillips»  
9-C9911-5M-0-1



#### Vis pour fixation des ferrures "Sans Corrosion"

Description	Dimension mm	Couleur	UE	N° d'article
Vis type D1	4.2 x 13	Zinc	5000	9-C9911-5M-0-1
Vis type D1	4.2 x 16	Zinc	5000	9-C9912-5M-0-1
Vis type D1	4.2 x 20	Zinc	5000	9-C9914-5M-0-1
Vis type D1	4.2 x 25	Zinc	5000	9-C9916-5M-0-1

UE = Unité d'emballage

#### Information supplémentaire

- Type D1 avec pointe spirale auto-perçante et filet duplex profond
- Utilisée pour fixer les ferrures dans les profilés de PVC à haute vitesse
- Tête fraisée à prise «Robertsons»

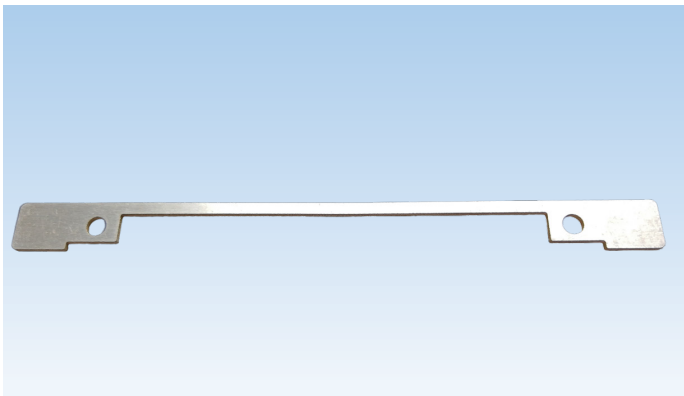


#### Vis inox

Description	Couleur	UE	N° d'article
#10 x 5/8" (16mm)	Acier inox.	10 000	9-C9681-00-0-8
#10 x 1/2" (13mm)	Acier inox.	10 000	9-C9686-00-0-8
UE = Unité d'emballage			

#### Information supplémentaire

- Vis en acier inox.
- Tête plate #7 avec prise «Quadrex»
- Pointe aiguë pour prise rapide
- Tête dégagée pour réduire l'encombrement
- Filet spécialement conçu pour les profilés peu épais
- Pour l'installation des rails pour opérateur à bras double, rails de pentures, rail pour opérateur à bras ciseaux, bras de pentures, équerre 90°, équerre de surface, limiteur d'ouverture et fiche intermédiaire ajustable

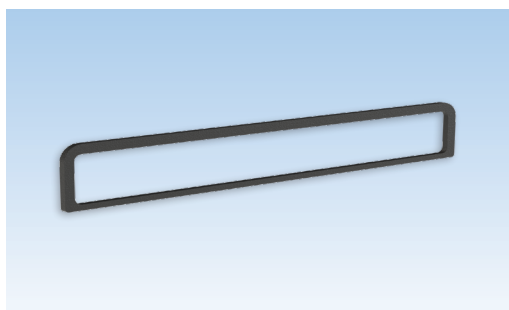


#### Plaquette de fixation

Description	Couleur	UE	N° d'article
Plaquette de fixation pour Opérateur	Aluminium	1	9-C2341-00-0-1
UE = Unité d'emballage			

#### Information supplémentaire

- Fabrication en aluminium
- Utilisé pour augmenter la stabilité de l'opérateur
- Utilisée avec Opérateur pour fenêtres à battant et auvent:
  - Opérateur à bras coudé 6-C2332-\*\*-L/R-8
  - Opérateur à bras double 6-C2331-\*\*-L/R-8
  - Opérateur à bras ciseaux 6-C2340-00-0-8
- Utiliser des vis autotaraudeuses #8 - 5/8", non fraisées



#### Joint d'étanchéité

Description	Couleur	UE	N° d'article
Joint de remplacement d'opérateur	Noir	1	9-C0964-01-0-6
Joint de remplacement d'opérateur	Blanc	1	9-C0964-01-0-7

UE = Unité d'emballage

#### Information supplémentaire

- Fabriqué en mousse EVA



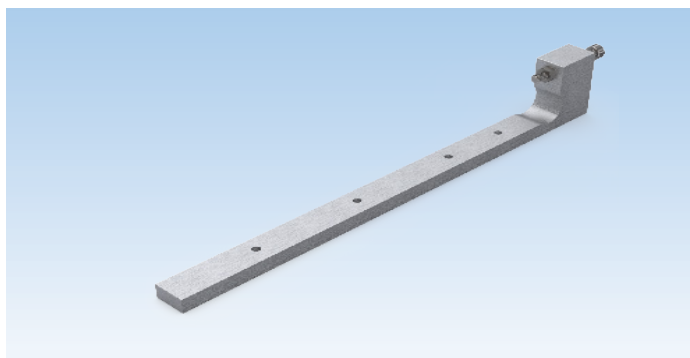
#### Entretoise

Description	Couleur	UE	N° d'article
Entretoise	Noir	1	9-C0958-00-0-0

UE = Unité d'emballage

#### Information supplémentaire

- Fabriquée en ABS
- Utiliser avec la barrure FENIX EVO 6-C7030-00-0-\*



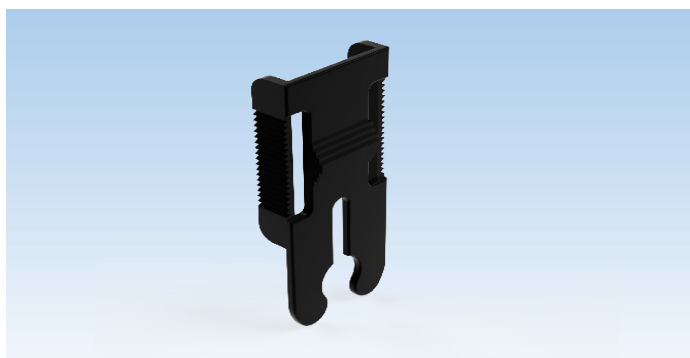
#### Gabarit pour pentures à battant

Description	UE	N° d'article
Gabarit pour pentures à battant	1	6-C9250-00-0-1

UE = Unité d'emballage

#### Information supplémentaire

- Utiliser pour percer les trous de guidage des bras de penture à battant sur le volet
- Inclus une vis d'ajustement et un écrou
- Fabriqué en Aluminium



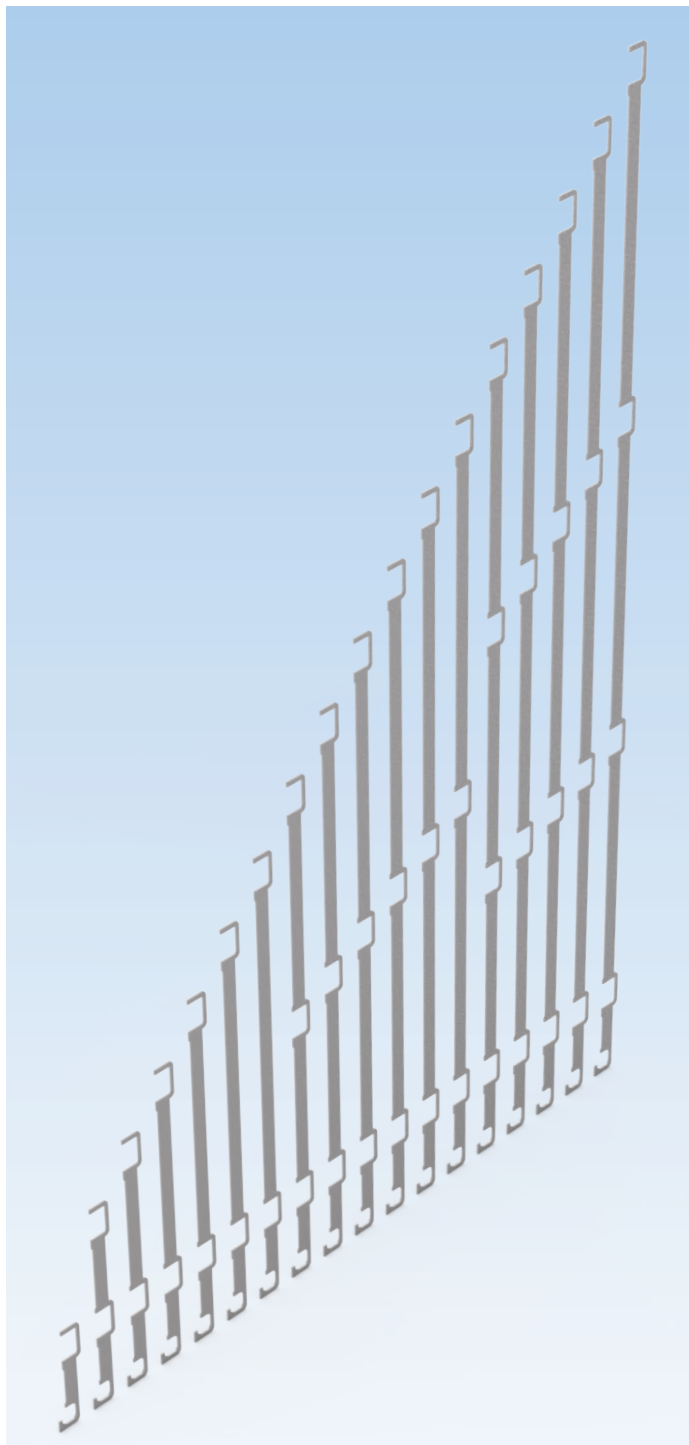
#### Valet de remplacement

Description	UE	N° d'article
Valet de remplacement	1	9-C2339-00-0-6

UE = Unité d'emballage

#### Information supplémentaire

- Valet pour bras ciseaux



### Gabarits de gâches

Description	UE	N° d'article
Kit gabarits de gâches	1	K-C9252-22-0-1
UE = Unité d'emballage		

### Information supplémentaire

- Utiliser avec barres multipoint et gâches
- Vendu en kit (pour barres multipoint 180mm-2000mm)
- Fabriqué en acier galvanisé
- Gabarit pour autre dimension de profilé sur demande
- Les kits de gabarits sont préparés pour les profilés et composantes spécifiques
- Lors de la commande, indiquer le modèle de profilé et la liste de référence

**Kit échantillons Fenix**

Description	UE	N° d'article
Kit échantillons Fenix	1	K-C0230-00-0-0
UE = Unité d'emballage		

**Information supplémentaire**

Liste des composantes du kit	UE	N° d'article
Opérateur à bras double	1	6-C2331-00-L-8
Opérateur à bras double à bras court	1	6-C2331-MC-L-8
Rail pour opérateur à bras double	1	6-C2336-00-0-8
Opérateur à bras coudé	1	6-C2332-00-R-8
Opérateur à bras coudé à bras court	1	6-C2332-MC-R-8
Opérateur à bras ciseaux	1	6-C2340-00-0-8
Rail pour opérateur à bras ciseaux	1	6-C2335-01-0-8
Équerre 90°	1	6-C2320-00-0-8
Équerre de surface	1	6-C2307-00-L/R-8B
Ensemble de couvercle et poignée pliante FENIX CLASSIC	1	6-C2345-02-A-27
Ensemble de couvercle et poignée pliante FENIX CLASSIC	1	6-C2345-02-B-7
Ensemble de couvercle et poignée pliante FENIX EVO2	1	6-C2352-00-A-27
Ensemble de couvercle et poignée pliante FENIX EVO2	1	6-C2352-00-B-7
Ensemble de couvercle et poignée pliante FENIX EVO2	1	6-C2352-00-A-6V
Bras pour penture 10"	1	6-C2431-10-A-8B
Bras pour penture 10"	1	6-C2431-10-B-8B
Rail pour penture 10"	1	6-C2480-10-A-8B
Rail pour penture 10"	1	6-C2480-10-B-8B
Barrure avec fourche en zamac Fenix Classic	1	6-C6430-35-0-27
Barrure avec fourche en zamac Fenix Classic	1	6-C6430-35-0-7
Barrure avec fourche en nylon Fenix Classic	1	6-C7010-35-0-27
Barrure avec fourche en nylon Fenix Classic	1	6-C7010-35-0-7
Barrure avec fourche en zamac Fenix Edge	1	6-C6440-35-0-7V
Barrure avec fourche en zamac Fenix Edge	1	6-C6440-35-0-27V
Barrure avec fourche en zamac Fenix Edge	1	6-C6440-35-0-6V
Barre multipoint avec galets 8mm	1	6-C2700-04-0-0
Rampe de rapprochement	1	9-C0148-00-A-6
Gâche monobloc Blanc	1	9-C2423-T0-0-7
Gâche monobloc Noir	1	9-C2423-T0-0-6
Fiche intermédiaire ajustable	1	6-C9207-00-0-1
Plaquette de fixation pour barrures	1	9-C2720-04-0-0
Plaquette de fixation pour Opérateur	1	9-C2720-04-0-1
UE = Unité d'emballage		



TECHNIQUE DE FENÊTRES  
TECHNIQUE DE PORTES  
SYSTÈMES AUTOMATIQUES POUR PORTES D'ENTRÉES  
SYSTÈMES DE GESTION DES BÂTIMENTS

QUÉBEC / MARITIMES

Ferco Ferrures de Bâtiment Inc.  
2000, Rue Berlier  
Laval, QC H7L 4S4  
Canada

T 450 973-1437  
1 800 355-8810  
F 450 973-7661  
ferco@ferco.ca

ONTARIO / PROVINCES DE L'OUEST

Ferco Architectural Hardware Inc.  
T 905 282-9588  
1 800 668-5310  
F 905 282-9915

ÉTATS-UNIS

Ferco Architectural Hardware Inc.  
T 1 800 927-1097  
F 1 888 454-0161

[www.ferco.ca](http://www.ferco.ca)

Le sens de l'ouverture

