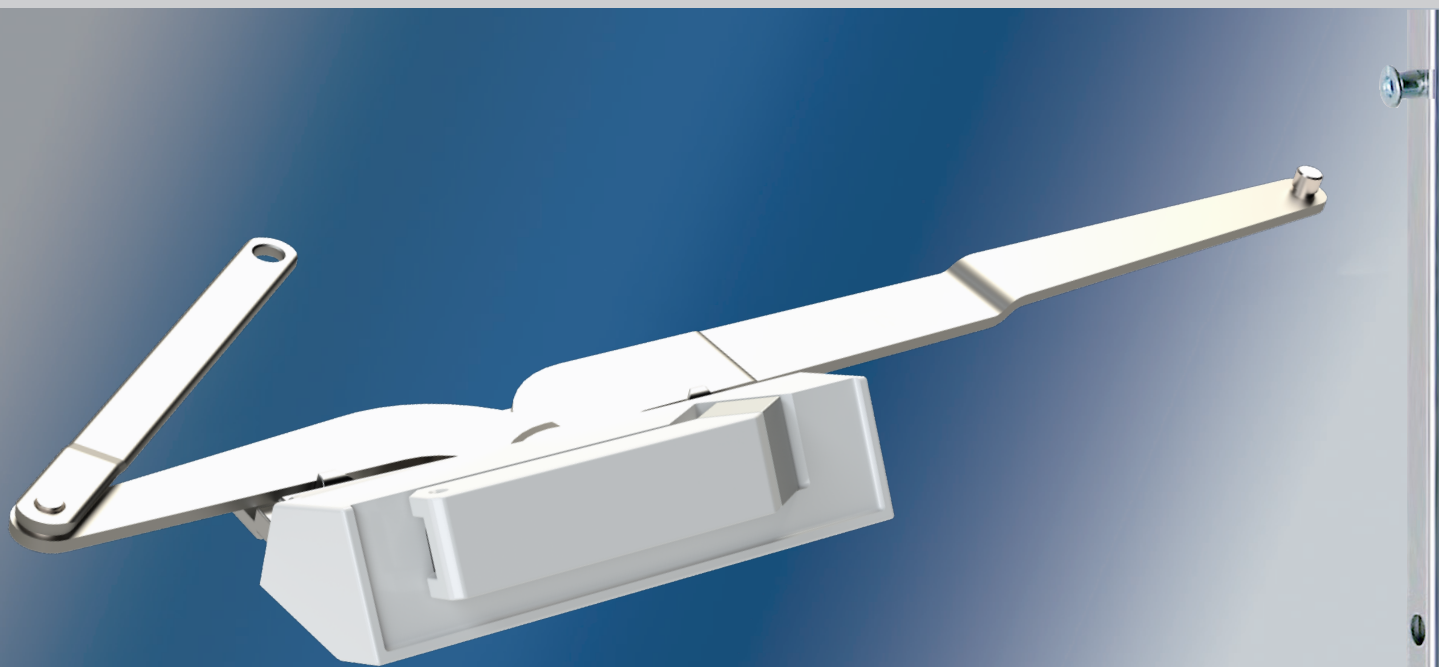




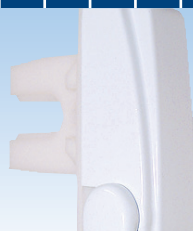
TECHNIQUE DE FENÊTRES
TECHNIQUE DE PORTES
SYSTÈMES AUTOMATIQUES POUR PORTES D'ENTRÉES
SYSTÈMES DE GESTION DES BÂTIMENTS



TECHNIQUE DE FENÊTRES – CATALOGUE DE PRODUITS | SECTION 02.1



Quincaillerie pour fenêtres à battant et auvent



Le sens de l'ouverture



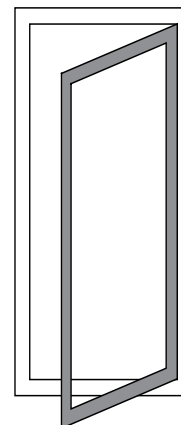
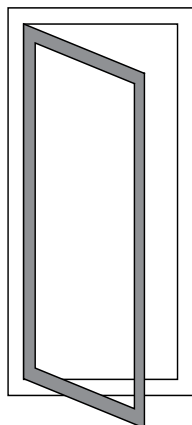




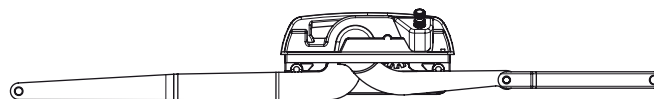
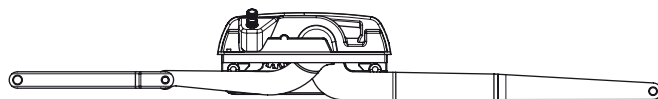
02.1

Quincaillerie pour fenêtres à battant et auvent

Opérateurs à bras coudé ou double	02.1.5
Couvercles avec poignées pliantes	02.1.6
Rails et équerres pour opérateurs à battant	02.1.7
Opérateurs Auvent et Rail INOX	02.1.8
Couvercles et poignées pliantes à auvent	02.1.9
Pentures fixes pour fenêtres battant et auvent	02.1.10
Accessoires pour pentures.....	02.1.12
Barrures multipoints	02.1.13
Barrure simple	02.1.15
Barres multipoints	02.1.17
Barres multipoint et demi-rampe	02.1.19
Cales guide	02.1.20
Gâches multipoint	02.1.21
Gâches simple point	02.1.23
Limiteurs d'ouverture	02.1.24
Accessoires.....	02.1.25

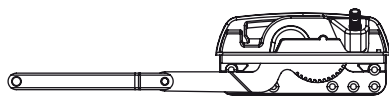


FENÊTRES OUVRANTES VERS L'EXTÉRIEUR
(VUE DE L'EXTÉRIEUR)



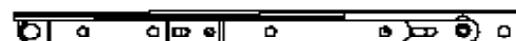
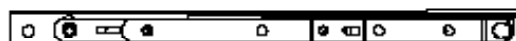
OPÉRATEUR CÔTÉ GAUCHE
6-C2331-00-L-8
(utilise ens. de couvercle type **A**)

OPÉRATEUR CÔTÉ DROIT
6-C2331-00-R-8
(utilise ens. de couvercle type **B**)



OPÉRATEUR CÔTÉ GAUCHE
6-C2332-00-L-8
(utilise ens. de couvercle type **B**)

OPÉRATEUR CÔTÉ DROIT
6-C2332-00-R-8
(utilise ens. de couvercle type **A**)



PENTURES
6-C2431-XX-P-8B
6-C2480-XX-P-8B
(pour cette position de fenêtre, utiliser type **A**)

PENTURES
6-C2431-XX-P-8B
6-C2480-XX-P-8B
(pour cette position de fenêtre, utiliser type **B**)



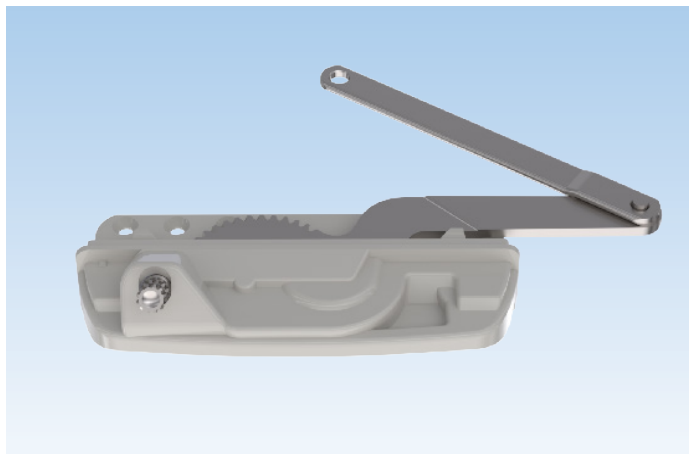
DEMI-RAMPE (A)
9-C0148-00-A-6



DEMI-RAMPE (B)
9-C0148-00-B-6

Opérateurs à bras coudé et à bras double INOX

Pour fenêtres à battant

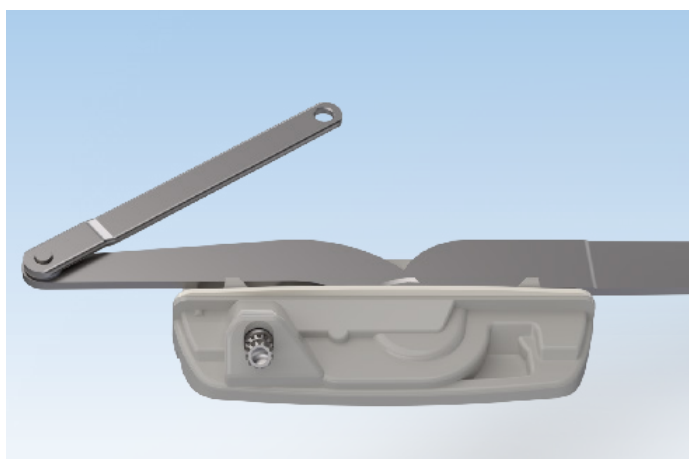


Opérateur à bras coudé

Description	Couleur	UE	N° d'article
Opérateur pour fenêtres à battant	SS	20	6-C2332-00-L/R-8
Opérateur pour fenêtres à battant à bras court	SS	20	6-C2332-MC-L/R-8
L/R = main gauche/main droite		UE = Unité d'emballage	

Information supplémentaire

- Boîtier fabriqué en « Zamac », peinture de surface émaillée
- Bras en acier inoxydable trempé
- Découpe standard de l'industrie
- Conforme à AAMA
- Utilisé avec les couvercles:
 - (L) utilise ens. de couvercle type B
 - (R) utilise ens. de couvercle type A



Opérateur à bras double

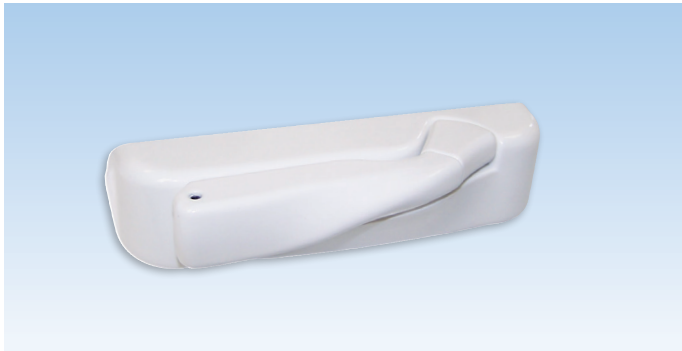
Description	Couleur	UE	N° d'article
Opérateur pour fenêtres à battant	SS	20	6-C2331-00-L/R-8
Opérateur pour fenêtres à battant à bras court	SS	20	6-C2331-MC-L/R-8
L/R = main gauche/main droite		UE = Unité d'emballage	

Information supplémentaire

- Boîtier fabriqué en Zamac, peinture de surface émaillée
- Bras en acier inoxydable trempé
- Découpe standard de l'industrie
- Largeur min. du volet 533,4mm (21")
- Conforme à AAMA
- Utilisé avec les couvercles:
 - (L) utilise ens. de couvercle type A
 - (R) utilise ens. de couvercle type B

Couvercles et poignées Pliantes

Pour opérateurs à battant



Ensemble de couvercle et poignée pliante FENIX CLASSIC

Description	UE	N° d'article
Ensemble type A	100	6-C2345-02-A-*
Ensemble type B	100	6-C2345-02-B-*

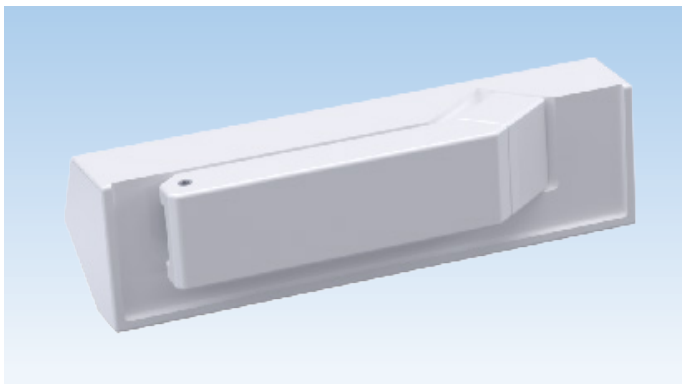
* = Couleur UE = Unité d'emballage

7 = Blanc, 27 = Blanc bleu, 6 = Noir



Information supplémentaire

- Une fois la fenêtre fermée, la poignée se plie et se loge dans le couvercle



Ensemble de couvercle et poignée pliante FENIX EVO

Description	UE	N° d'article
Ensemble type A	10	6-C2350-00-A-*
Ensemble type B	10	6-C2350-00-B-*

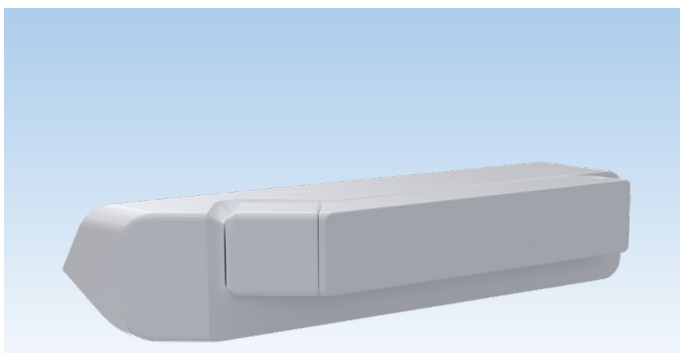
* = Couleur UE = Unité d'emballage

7 = Blanc, 27 = Blanc bleu, 6 = Noir



Information supplémentaire

- Une fois la fenêtre fermée, la poignée se plie et se loge dans le couvercle



Ensemble de couvercle et poignée pliante FENIX EVO 2

Description	UE	N° d'article
Ensemble type A	10	6-C2352-00-A-*
Ensemble type B	10	6-C2352-00-B-*

* = Couleur UE = Unité d'emballage

7V = Blanc mat, 27V = Blanc bleu mat, 6V = Noir mat

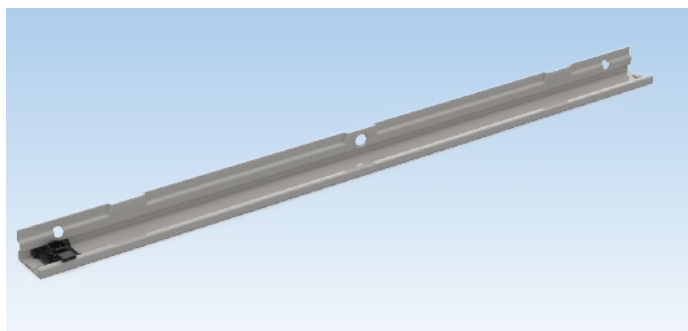


Information supplémentaire

- Une fois la fenêtre fermée, la poignée se plie et se loge dans le couvercle

Rail et équerres

Pour opérateurs à battant

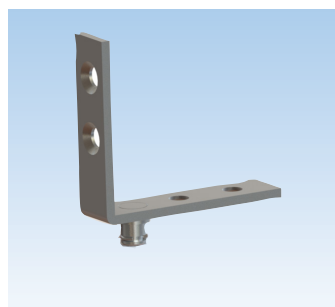


Rail pour opérateur à bras double

Description	Couleur	UE	N° d'article
Rail avec guide	Acier inox.	100	6-C2336-00-0-8
UE = Unité d'emballage			

Information supplémentaire

- Fabrication en acier inoxydable
- Nous vous recommandons nos vis inox 9-C9681-00-0-8 ou 9-C9686-00-0-8 pour la fixation



Équerre 90°

Description	Couleur	UE	N° d'article
Équerre pour opérateurs	Acier inox.	200	6-C2320-00-0-8
UE = Unité d'emballage			

Information supplémentaire

- Fabrication en acier inoxydable
- Pivot à clic
- Nous vous recommandons nos vis inox 9-C9681-00-0-8 ou 9-C9686-00-0-8 pour la fixation

Équerre de côté droit



Équerre de surface

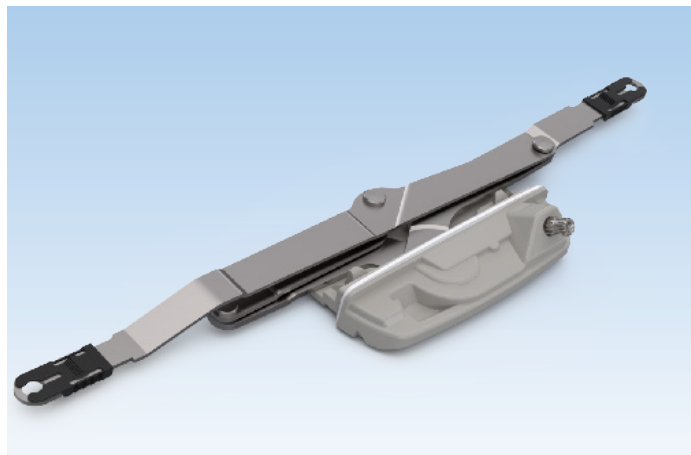
Description	Couleur	UE	N° d'article
Équerre 25mm	Acier inox.	200	6-C2307-00-L/R-8B
UE = Unité d'emballage			

Information supplémentaire

- Fabrication en acier inoxydable
- Pivot à clic
- Nous vous recommandons nos vis inox 9-C9681-00-0-8 ou 9-C9686-00-0-8 pour la fixation

Opérateur Auvent INOX

Pour fenêtres à auvent

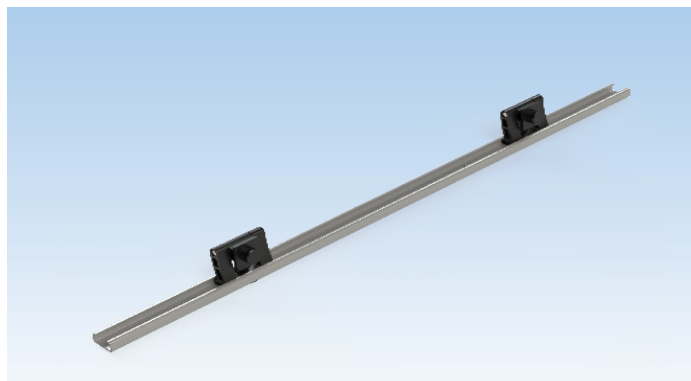


Opérateur à bras ciseaux

Description	Couleur	UE	N° d'article
Opérateur pour fenêtres à auvent	Tan	20	6-C2340-00-0-8
UE = Unité d'emballage			

Information supplémentaire

- Boîtier fabriqué en « Zamac », peinture de surface émaillée
- Bras en acier inoxydable trempé
- Découpe standard de l'industrie
- Conforme à AAMA
- Utilisé avec ensemble de couvercle type A



Rail pour opérateur à bras ciseaux

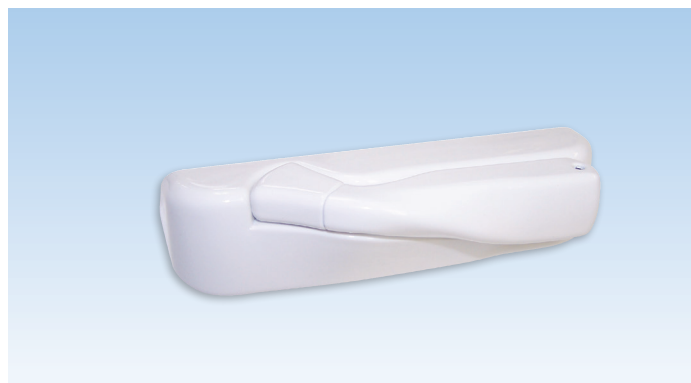
Description	Couleur	UE	N° d'article
Rail avec guides coulissants	Acier inox.	40	6-C2335-01-0-8
UE = Unité d'emballage			

Information supplémentaire

- Fabrication en acier inoxydable
- Deux guides coulissants inclus
- Nous vous recommandons nos vis inox 9-C9681-00-0-8 ou 9-C9686-00-0-8 pour la fixation

Couvercles et Poignées Piantes

Pour fenêtres à auvent



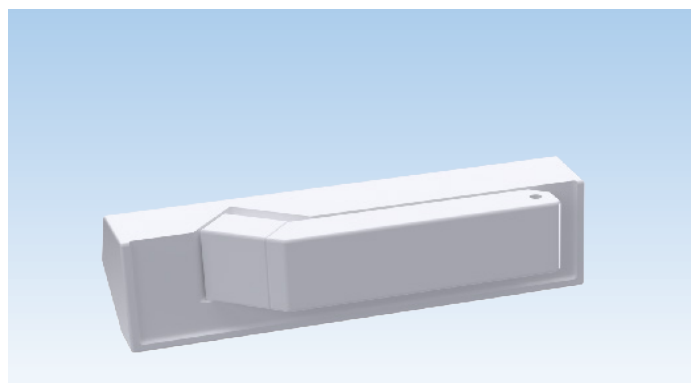
Ensemble de couvercle et poignée pliante FENIX CLASSIC

Description	UE	N° d'article
Ensemble type A	100	6-C2345-02-A-*
* = Couleur UE = Unité d'emballage		
7 = Blanc, 27 = Blanc bleu, 6 = Noir		

Information supplémentaire

- Une fois la fenêtre fermée, la poignée se plie et se loge dans le couvercle

02
1

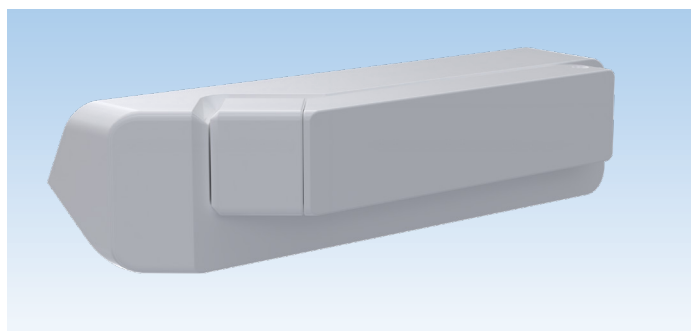


Ensemble de couvercle et poignée pliante FENIX EVO

Description	UE	N° d'article
Ensemble type A	10	6-C2350-00-A-*
* = Couleur UE = Unité d'emballage		
7 = Blanc, 27 = Blanc bleu, 6 = Noir		

Information supplémentaire

- Une fois la fenêtre fermée, la poignée se plie et se loge dans le couvercle



Ensemble de couvercle et poignée pliante FENIX EVO 2

Description	UE	N° d'article
Ensemble type A	10	6-C2352-00-A-*
* = Couleur UE = Unité d'emballage		
7V = Blanc Mat, 27V = Blanc bleu Mat, 6V = Noir Mat		

Information supplémentaire

- Une fois la fenêtre fermée, la poignée se plie et se loge dans le couvercle



Pentures clic Standard 10" et 14" ajustables

Description	Couleur	UE	N° d'article
Bras pour penture battant			
Bras pour penture 10" Type A	Acier inox.	100	6-C2431-10-A-8B
Bras pour penture 10" Type B	Acier inox.	100	6-C2431-10-B-8B
Bras pour penture 14" Type A	Acier inox.	100	6-C2431-14-A-8B
Bras pour penture 14" Type B	Acier inox.	100	6-C2431-14-B-8B
Rail pour penture battant			
Rail pour penture 10" Type A	Acier inox.	100	6-C2480-10-A-8B
Rail pour penture 10" Type B	Acier inox.	100	6-C2480-10-B-8B
Rail pour penture 14" Type A	Acier inox.	100	6-C2480-14-A-8B
Rail pour penture 14" Type B	Acier inox.	100	6-C2480-14-B-8B
UE = Unité d'emballage			

Information supplémentaire

- Fabrication en acier inoxydable
- Pivot en laiton massif
- Coulisseau en nylon renforcé d'acier inox.
- Point d'arrêt à 90°
- Rondelle en nylatron entre les bras
- Certifiées AAMA
- Ajustable avec clé hexagonale 13 mm (1/2") (9-C2452-20-0-1)
- Nous vous recommandons nos vis inox 9-C9681-00-0-8 ou 9-C9686-00-0-8 pour la fixation



Pentures clic Sortie de secours (Egress) 10" ajustables

Description	Color	PU	Part Number
Bras pour penture battant			
Bras pour penture 10" Type A	Acier inox.	100	6-C2425-10-A-8B
Bras pour penture 10" Type B	Acier inox.	100	6-C2425-10-B-8B
Rail pour penture battant			
Rail pour penture 10" Type A	Acier inox.	100	6-C2480-10-A-8B
Rail pour penture 10" Type B	Acier inox.	100	6-C2480-10-B-8B
PU = Packaging Unit			

Additional information

- Mêmes composants que les pentures standard
- Nous vous recommandons nos vis inox 9-C9681-00-0-8 ou 9-C9686-00-0-8 pour la fixation

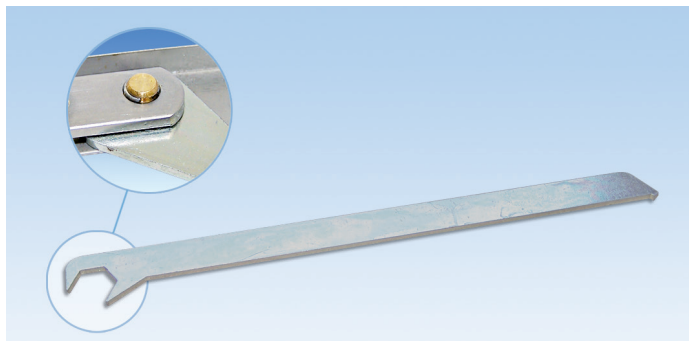


Pentures fixes

Description	Couleur	UE	N° d'article
Bras pour Pentures auvent			
Bras pour Penture 14" Type A	Acier inox.	50	6-C2412-14-A-8B
Bras pour Penture 14" Type B	Acier inox.	50	6-C2412-14-B-8B
Bras pour Penture 18" Type A	Acier inox.	50	6-C2412-18-A-8B
Bras pour Penture 18" Type B	Acier inox.	50	6-C2412-18-B-8B
Bras pour Penture 22" Type A	Acier inox.	50	6-C2412-22-A-8B
Bras pour Penture 22" Type B	Acier inox.	50	6-C2412-22-B-8B
Bras pour Penture 26" Type A	Acier inox.	50	6-C2412-26-A-8B
Bras pour Penture 26" Type B	Acier inox.	50	6-C2412-26-B-8B
Rail pour penture auvent			
Rail pour penture 14" Type A	Acier inox.	50	6-C2455-14-A-8B
Rail pour penture 14" Type B	Acier inox.	50	6-C2455-14-B-8B
Rail pour penture 18" Type A	Acier inox.	50	6-C2455-18-A-8B
Rail pour penture 18" Type B	Acier inox.	50	6-C2455-18-B-8B
Rail pour penture 22" Type A	Acier inox.	50	6-C2455-22-A-8B
Rail pour penture 22" Type B	Acier inox.	50	6-C2455-22-B-8B
Rail pour penture 26" Type A	Acier inox.	50	6-C2455-26-A-8B
Rail pour penture 26" Type B	Acier inox.	50	6-C2455-26-B-8B
UE = Unité d'emballage			

Information supplémentaire

- Fabrication en acier inoxydable
- Pivot en laiton massif
- Coulisseau en nylon renforcé d'acier inox.
- Rondelle en nylatron entre les bras
- Certifiées AAMA
- Nous vous recommandons nos vis inox 9-C9681-00-0-8 ou 9-C9686-00-0-8 pour la fixation

**Clé hexagonale**

Description	Couleur	UE	N° d'article
Clé 13mm (1/2")	Zinc	1	9-C2452-20-0-1
UE = Unité d'emballage			

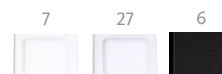
Information supplémentaire

- Utilisée pour ajuster les pentures ajustables



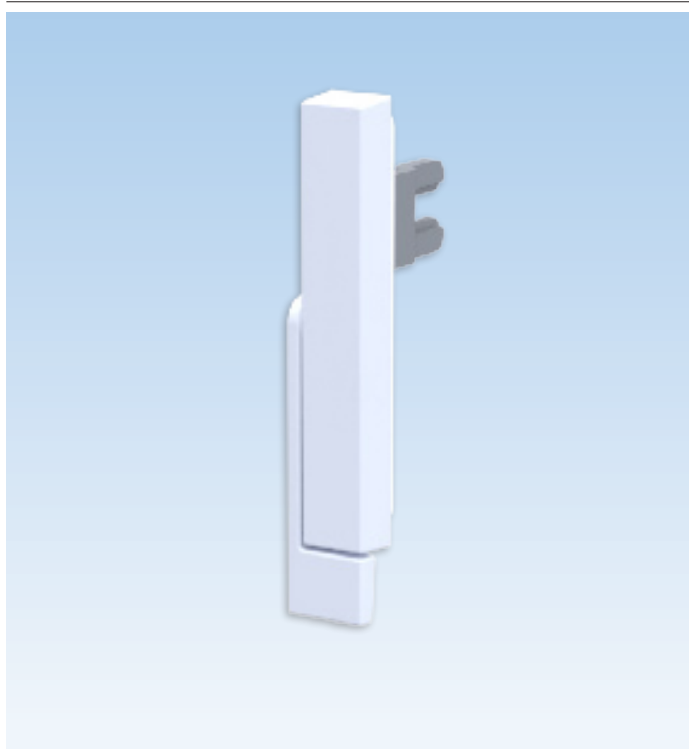
Barrure multipoint FENIX CLASSIC

Description	Couleur	UE	N° d'article
Barrure avec fourche en nylon	Blanc	100	6-C7010-35-0-7
	Blanc bleu	100	6-C7010-35-0-27
	Noir	100	6-C7010-35-0-6
UE = Unité d'emballage			
7 = Blanc, 27 = Blanc bleu, 6 = Noir			



Information supplémentaire

- Fabrication en « Zamac », peinture de surface émaillée
- Course de verrouillage de 50mm - 180°
- Réversible gauche ou droite, levier auto-verrouillable
- Utilisée avec les barres multipoint



Barrure Multipoint FENIX EDGE

Description	Couleur	UE	N° d'article
Barrure avec fourche en zamac	Blanc mat	100	6-C6440-35-0-7V
	Blanc bleu mat	100	6-C6440-35-0-27V
	Noir mat	100	6-C6440-35-0-6V
UE = Unité d'emballage			
7V = Blanc mat, 27V = Blanc bleu mat, 6V = Noir mat			



Information supplémentaire

- Fabrication en « Zamac », peinture de surface émaillée
- Réversible gauche ou droite, levier auto-verrouillable
- Course de verrouillage de 50mm - 180°
- Utilisée avec les barres multipoint

Barrures

Pour barres multipoints



Barrure Multipoint FENIX EVO

Description	UE	N° d'article
Barrure avec fourche en zamac	20	6-C7030-00-0-*
* = Couleur UE = Unité d'emballage		
7 = Blanc, 27 = Blanc bleu, 6 = Noir		



Information supplémentaire

- Fabrication en « Zamac », peinture de surface émaillée
- Réversible gauche ou droite, levier auto-verrouillable
- Course de verrouillage de 50mm - 180°
- Utilisée avec les barres multipoint
- inclus un sac de 20 entretoises



Barrure Multipoint FENIX CLASSIC

Description	Couleur	UE	N° d'article
Barrure avec fourche en zamac	Blanc	100	6-C6430-35-0-7
	Blanc bleu	100	6-C6430-35-0-27
	Noir	100	6-C6430-35-0-6
UE = Unité d'emballage			
7 = Blanc, 27 = Blanc bleu, 6 = Noir			



Information supplémentaire

- Fabrication en « Zamac », peinture de surface émaillée
- Réversible gauche ou droite, levier auto-verrouillable
- Course de verrouillage de 50mm - 180°
- Utilisée avec les barres multipoint



Barrure point simple FENIX CLASSIC

Description	Couleur	UE	N° d'article
Barrure avec fourche en acier	Blanc	100	6-C7011-00-0-7
	Blanc bleu	100	6-C7011-00-0-27
UE = Unité d'emballage			



Information supplémentaire

- Fabrication en « Zamac », peinture de surface émaillée
- Réversible gauche ou droite, levier auto-verrouillable
- Course de verrouillage de 50mm - 180°
- Projection de verrouillage de 12mm (1/2")
- Utilisée avec les gâches en acier 9-C2440 et 6-C2440



Barrures point simple FENIX CLASSIC

Description	Couleur	UE	N° d'article
Barrure à point d'arrêt ouvert	Blanc	100	6-C6470-00-0-37
	Blanc bleu	100	6-C6470-00-0-07
UE = Unité d'emballage			



Information supplémentaire

- Boîtier en nylon, levier en « Zamac »
- Peinture de surface émaillée
- Utilisée avec les gâches en acier 9-C2440 et 6-C2440
- Vis recommandée 9-C2451-00-0-1 (Sachet de 200 vis)



Vis pour bannes (longues)

Description	Couleur	UE	N° d'article
#8 x 1/2" (12mm)	Zinc	200	9-C2451-2C-0-1
UE = Unité d'emballage			

Information supplémentaire

- Vis en acier zinguée à tête plate #8
- Tête étoile « Phillips »
- Pour l'installation des bannes



Plaquette de fixation

Description	Couleur	UE	N° d'article
Plaquette de fixation pour bannes	Aluminium	1000	9-C2720-04-0-0
UE = Unité d'emballage			

Information supplémentaire

- Fabrication en aluminium
- Utilisée avec bannes lors d'une découpe en une étape:
6-C6430-35-0-*
6-C7010-35-0-*
6-C7011-00-0-*
6-C6440-35-0*

Barres multipoint

Série 6-C2700 pour tous les profilés



Barres multipoint avec galets 8mm

Dim. (mm)	Dim. (po)	Galet verr.	UE	N° d'article
180	7	1	50	6-C2700-02-0-0
380	15	2	50	6-C2700-04-0-0
500	20	2	50	6-C2700-05-0-0
600	24	2	50	6-C2700-06-0-0
700	28	2	50	6-C2700-07-0-0
800	32	2	50	6-C2700-08-0-0
900	36	2	50	6-C2700-09-0-0
1000	40	3	50	6-C2700-10-0-0
1100	43	3	50	6-C2700-11-0-0
1200	47	3	50	6-C2700-12-0-0
1300	51	3	50	6-C2700-13-0-0
1400	55	3	50	6-C2700-14-0-0
1500	59	3	50	6-C2700-15-0-0
1600	63	4	50	6-C2700-16-0-0
1700	67	4	50	6-C2700-17-0-0
1800*	71	4	10	6-C2700-18-0-0
1900*	75	4	10	6-C2700-19-0-0
2000*	79	4	10	6-C2700-20-0-0

*Disponible seulement sur commandes spéciales UE = Unité d'emballage

02
1

Information supplémentaire

- Fabriquées en acier inoxydable
- Coulisseaux en nylon renforcé
- Utilisées avec les gâches (Voir section gâches)
- Utilisées avec les barrures multipoint
- Galets excentriques ajustables (± 1 mm) avec clé hexagonale 4mm
- Possibilité d'installer la barrure sur premier ou deuxième galet



Rampe de rapprochement

Description	Couleur	UE	N° d'article
Demi-rampe	Noir	1	9-C0148-00-A/B-6

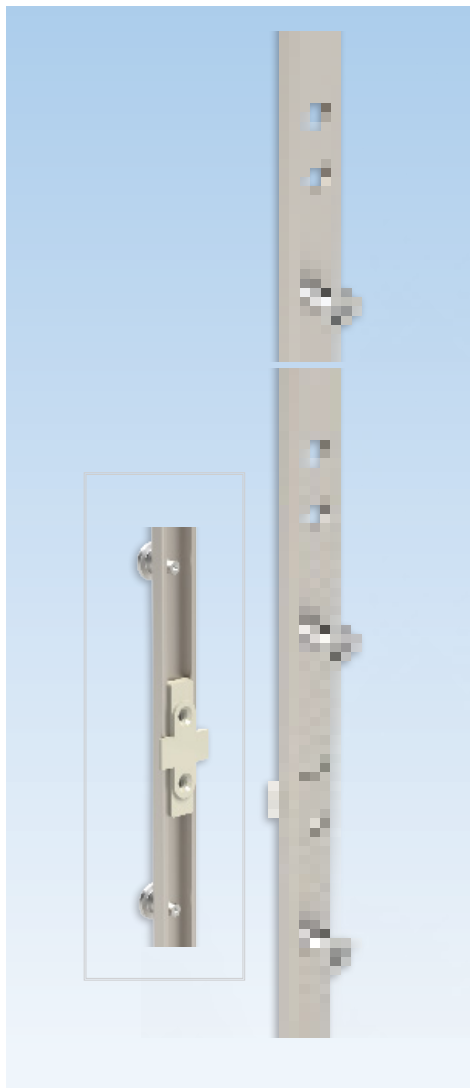
UE = Unité d'emballage

Information supplémentaire

- Fabrication en nylon
- Utilisée avec les barres multipoint
- A = utilisée pour opérateur côté gauche (vue de l'extérieur)
B = utilisée pour opérateur côté droit (vue de l'extérieur)

Barres multipoint

Série 6-C2741 pour profilés Thermoplast seulement



Barres multipoint avec galets 8mm

Dim. (mm)	Dim. (po)	Galet verr.	UE	N° d'article
180	7	1	25	6-C2741-02-0-0
380	15	2	25	6-C2741-04-0-0
500	20	2	25	6-C2741-05-0-0
600	24	2	25	6-C2741-06-0-0
700	28	2	25	6-C2741-07-0-0
800	32	2	25	6-C2741-08-0-0
900	36	2	25	6-C2741-09-0-0
1000	40	3	25	6-C2741-10-0-0
1100	43	3	25	6-C2741-11-0-0
1200	47	3	25	6-C2741-12-0-0
1300	51	3	25	6-C2741-13-0-0
1400	55	3	25	6-C2741-14-0-0
1500	59	3	25	6-C2741-15-0-0
1600	63	4	25	6-C2741-16-0-0
1700	67	4	25	6-C2741-17-0-0
1800*	71	4	10	6-C2741-18-0-0
1900*	75	4	10	6-C2741-19-0-0
2000*	79	4	10	6-C2741-20-0-0

*Disponible seulement sur commandes spéciales UE = Unité d'emballage

Information supplémentaire

- Fabriquées en acier inoxydable
- Coulisseaux en nylon renforcé pour les séries Thermoplast 4600
- Utilisées avec les gâches (9-C2423-T0-0-7)
- Utilisées avec les barrures multipoint
- Galets excentriques ajustables (± 1 mm) avec clé hexagonale 4mm
- Possibilité d'installer la barrure sur premier ou deuxième galet

Barres multipoint

Série 6-C2715 avec galet verouillage additionnel



Barres multipoint avec galets 8mm

Dim. (mm)	Dim. (po)	Galet verr.	UE	N° d'article
1200	47	4	50	6-C2715-12-0-0
1300	51	4	50	6-C2715-13-0-0
1400	55	4	50	6-C2715-14-0-0
1500	59	4	50	6-C2715-15-0-0
1600	63	5	50	6-C2715-16-0-0
1700*	67	5	50	6-C2715-17-0-0
1800*	71	5	10	6-C2715-18-0-0
1900*	75	5	10	6-C2715-19-0-0
2000*	79	5	10	6-C2715-20-0-0

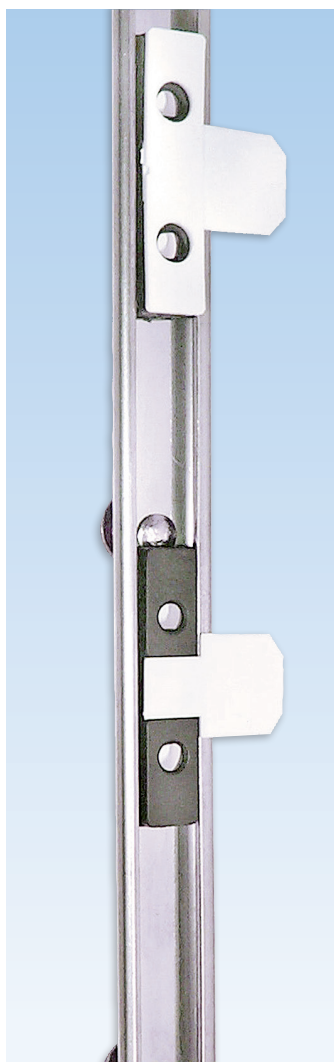
*Disponible seulement sur commandes spéciales UE = Unité d'emballage

Information supplémentaire

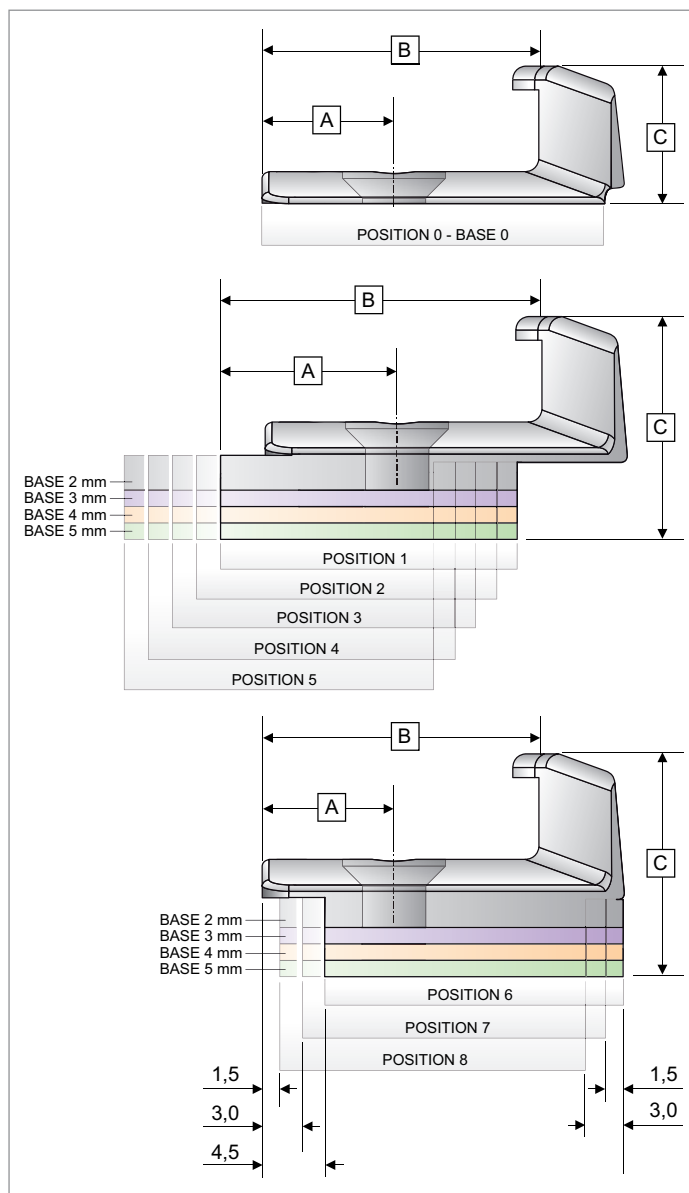
- Fabriquées en acier inoxydable
- Coulisseaux en nylon renforcé
- Utilisées avec les gâches (Voir section gâches)
- Utilisées avec les barrures multipoint
- Galets excentriques ajustables (± 1 mm) avec clé hexagonale 4mm
- Possibilité d'installer la barrure sur premier ou deuxième galet

Cales guide

Pour barres multipoint



		ÉPAISSEUR		
		0mm	1mm	2mm
ESPACE BARRE-CADRE	Cales sans guide		1 - 0 9-C2400-00-1-7	2 - 0 9-C2400-00-2-7
	Cales guide 6mm	0 - 6 9-C2400-06-0-7	1 - 6 9-C2400-06-1-7	2 - 6 9-C2400-06-2-7
	Cales guide 7mm	0 - 7 9-C2400-07-0-7	1 - 7 9-C2400-07-1-7	2 - 7 9-C2400-07-2-7
	Cales guide 8mm	0 - 8 9-C2400-08-0-7	1 - 8 9-C2400-08-1-7	2 - 8 9-C2400-08-2-7
	Cales guide 9mm	0 - 9 9-C2400-09-0-7	1 - 9 9-C2400-09-1-7	2 - 9 9-C2400-09-2-7
	Cales guide 10mm	0 - 10 9-C2400-10-0-7	1 - 10 9-C2400-10-1-7	2 - 10 9-C2400-10-2-7
	Cales guide 11mm	0 - 11 9-C2400-11-0-7	1 - 11 9-C2400-11-1-7	2 - 11 9-C2400-11-2-7
	Cales guide 12mm	0 - 12 9-C2400-12-0-7	1 - 12 9-C2400-12-1-7	2 - 12 9-C2400-12-2-7



Gâches monobloc

Base	Pos.	Hauteur (C) mm	Dim. (A) mm	Dim. (B) mm	UE	N° d'article
0	0	11	10.0	21.0	1000	9-C2423-00-0-7
2	1	13	14.0	25.0	1000	9-C2423-21-0-7
2	2	13	15.5	26.5	1000	9-C2423-22-0-7
2	3	13	17.0	28.0	1000	9-C2423-23-0-7
2	4	13	18.5	29.5	1000	9-C2423-24-0-7
2	5	13	20.0	31.0	1000	9-C2423-25-0-7
2	6	13	10.0	21.0	1000	9-C2423-26-0-7
2	7	13	10.0	21.0	1000	9-C2423-27-0-7
2	8	13	10.0	21.0	1000	9-C2423-28-0-7
3	1	14	14.0	25.0	1000	9-C2423-31-0-7
3	2	14	15.5	26.5	1000	9-C2423-32-0-7
3	3	14	17.0	28.0	1000	9-C2423-33-0-7
3	4	14	18.5	29.5	1000	9-C2423-34-0-7
3	5	14	20.0	31.0	1000	9-C2423-35-0-7
3	6	14	10.0	21.0	1000	9-C2423-36-0-7
3	7	14	10.0	21.0	1000	9-C2423-37-0-7
3	8	14	10.0	21.0	1000	9-C2423-38-0-7
4	1	15	14.0	25.0	1000	9-C2423-41-0-7
4	2	15	15.5	26.5	1000	9-C2423-42-0-7
4	3	15	17.0	28.0	1000	9-C2423-43-0-7
4	4	15	18.5	29.5	1000	9-C2423-44-0-7
4	5	15	20.0	31.0	1000	9-C2423-45-0-7
4	6	15	10.0	21.0	1000	9-C2423-46-0-7
4	7	15	10.0	21.0	1000	9-C2423-47-0-7
4	8	15	10.0	21.0	1000	9-C2423-48-0-7
5	3	16	17.0	28.0	1000	9-C2423-53-0-7

UE = Unité d'emballage

Information supplémentaire

- Gâches monobloc
- Fabriquée en nylon
- Utilisée pour les barres multipoint
- Peut s'adapter aux différents profilés

* Disponible en noir également (-06)

Autres références sur demande

Gâches

pour barres multipoint

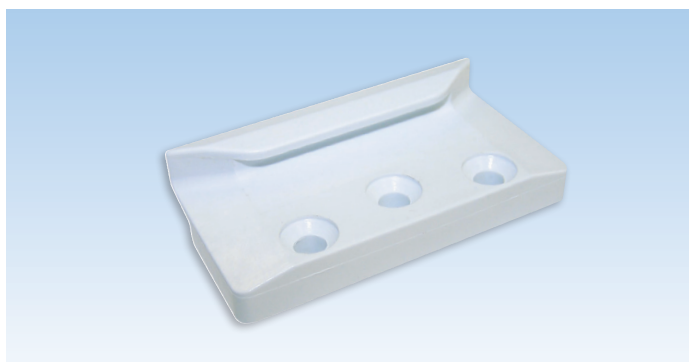


Gâche

Description	Hauteur mm	Couleur	UE	N° d'article
Gâche	9.5	Blanc	1000	9-C2311-00-0-0
UE = Unité d'emballage				

Information supplémentaire

- Fabriquée en nylon
- Utilisée pour les barres multipoint

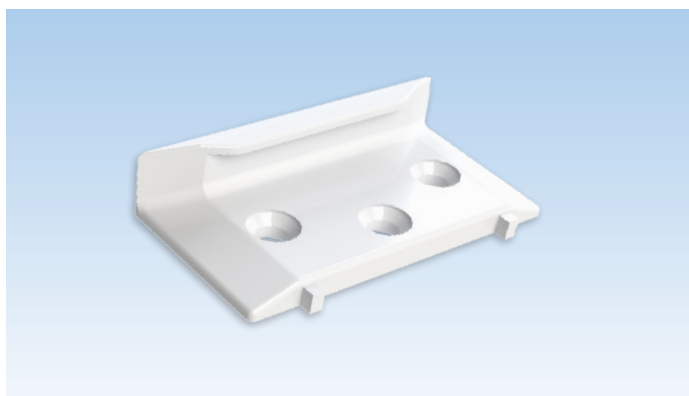


Gâches monobloc

Description	Hauteur mm	Couleur	UE	N° d'article
Gâche avec base 0mm	8	Blanc	1000	9-C2420-00-0-7 A
Gâche avec base 2mm	10	Blanc	1000	9-C2420-02-0-7 A
Gâche avec base 4mm	12	Blanc	1000	9-C2420-04-0-7 A
UE = Unité d'emballage				

Information supplémentaire

- Fabriquée en nylon
- Utilisée pour les barres multipoint
- Peut s'adapter aux différents profilés



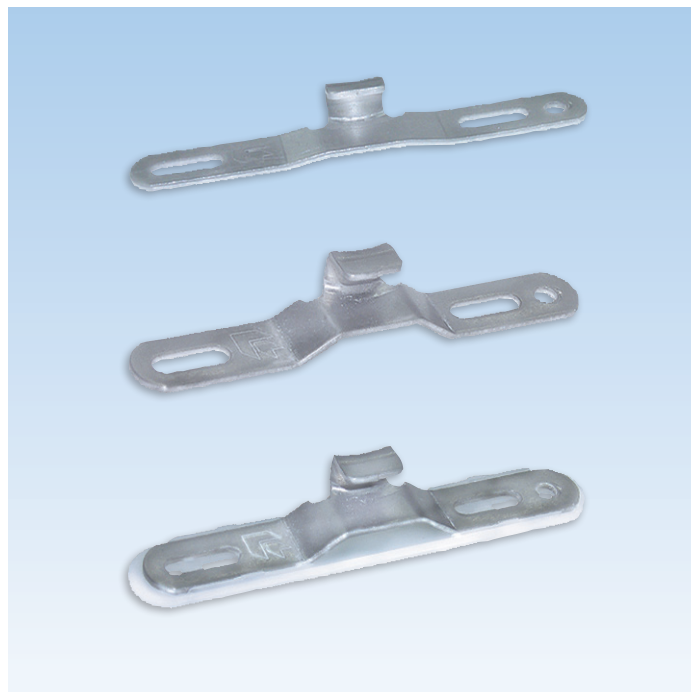
Gâches monobloc

Base	Pos.	Hauteur (C) mm	Dim. (A) mm	Dim. (B) mm	UE	N° d'article
0	0	13	14.0	25.5	1000	9-C2423-T0-0-*
*=Couleur					UE = Unité d'emballage	
7 = Blanc, 6 = Noir						



Information supplémentaire

- Gâche monobloc pour les séries Thermoplast 4600
- Fabriquée en nylon
- Utilisée pour les barres multipoint (6-C2741-XX-0-0)



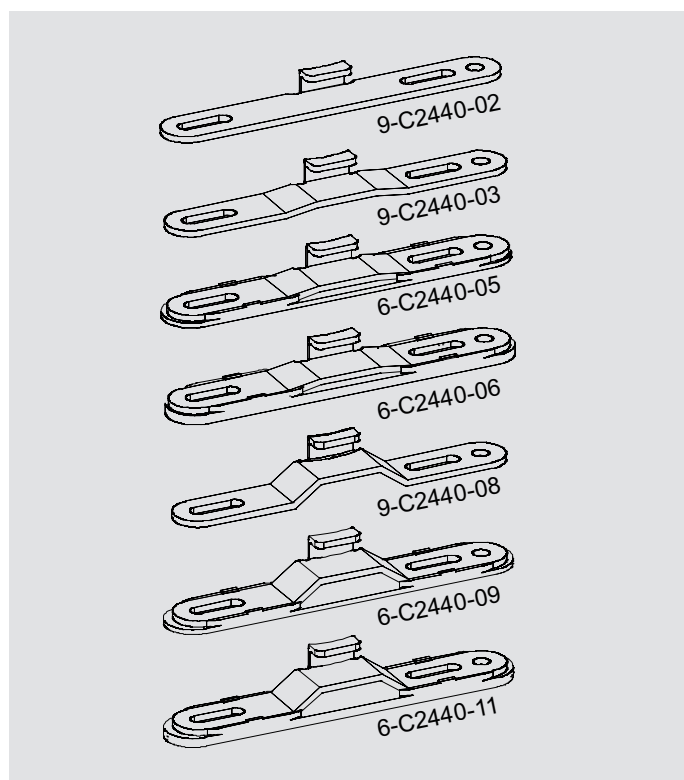
Gâches Point Simple

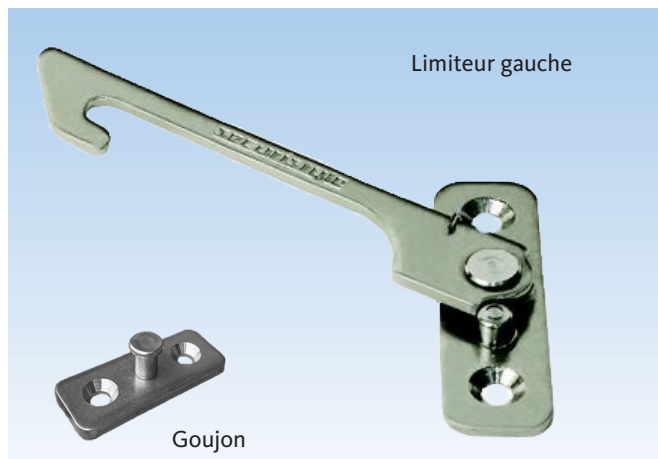
Description	Hauteur mm	UE	N° d'article
Gâche	2	100	9-C2440-02-0-8
Gâche	3.5	100	9-C2440-03-0-1
Gâche avec cale en Nylon	5	100	6-C2440-05-0-1
Gâche avec cale en Nylon	6.5	100	6-C2440-06-0-1
Gâche	8	100	9-C2440-08-0-1
Gâche avec cale en Nylon	9.5	100	6-C2440-09-0-1
Gâche avec cale en Nylon	11	100	6-C2440-11-0-1

UE = Unité d'emballage

Additional information

- Fabriquée en acier plaqué FerGUard
- Ajustement vertical 12 mm
- Trou de fixation antidérapant
- Utilisée avec la barrure simple point série 6-C7011-00-0-* et 6-C6470-00-0-*





Limiteur d'Ouverture

Description	Couleur	UE	N° d'article
Limiteur 66mm d'écart d'ouverture	Acier inox.	25	6-C8659-00-L/R-8B
Limiteur 116mm d'écart d'ouverture	Acier inox.	25	6-C8660-00-L/R-8B
Goujon 13mm / 16mm	Acier inox.	25	6-C8658-XX-0-8B
UE = Unité d'emballage			

Information supplémentaire

- Fabrication en acier inoxydable 304
- Facile à installer sans machinage
- Compatible avec les pentures standard
- Une résistance accrue à la corrosion
- Acheter un restricteur et un goujon séparément
- Nous vous recommandons nos vis inox 9-C9681-00-0-8 ou 9-C9686-00-0-8 pour la fixation

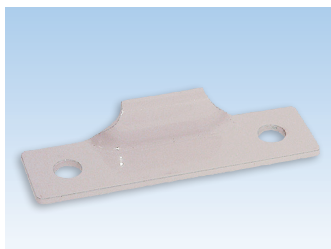


Fiche intermédiaire ajustable

Description	Couleur	UE	N° d'article
Ensemble de fiches	Zinc	500	6-C9207-00-0-1
UE = Unité d'emballage			

Information supplémentaire

- Fabrication en acier plaqué zinc
- S'installe dans la cavité de la penture
- Utiliser des vis tête plate E-12562
- Ajustable pour compression
- Nous vous recommandons nos vis inox 9-C9681-00-0-8 ou 9-C9686-00-0-8 pour la fixation



Fiche intermédiaire

Description	Couleur	UE	N° d'article
Fiche	Tan	500	9-C9202-09-0-2
	Acier inox.	500	9-C9202-09-0-8
UE = Unité d'emballage			

Information supplémentaire

- Fabrication en acier peint ou acier inox.
- S'installe dans la cavité de la penture
- Utiliser des vis tête plate E-12562
- 2 pièces requises par assemblage

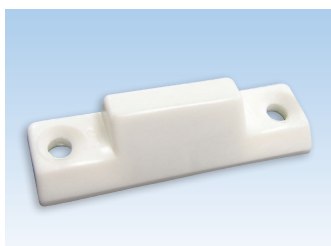


Fiche intermédiaire (extérieur)

Description	Couleur	UE	N° d'article
Fiche	Blanc	500	9-C2723-00-0-7
UE = Unité d'emballage			

Information supplémentaire

- Fabrication en acier peint
- S'installe sur la face extérieure ou dans la cavité de la penture
- Utiliser des vis tête plate E-12562
- 2 pièces requises par assemblage (option 2)



Rampe

Description	Couleur	UE	N° d'article
Rampe 10mm	Blanc	100	9-C3279-10-0-7
UE = Unité d'emballage			

Information supplémentaire

- Fabrication en nylon



Vis pour fixation des ferrures

Description	Dimension mm	Couleur	UE	N° d'article
Vis type D1	4.2 x 13	Zinc	1000	E-12562-13-0-1
Vis type D1	4.2 x 16	Zinc	1000	E-12562-16-0-1
Vis type D1	4.2 x 20	Zinc	1000	E-12562-20-0-1
Vis type D1	4.2 x 22	Zinc	1000	E-12562-22-0-1
Vis type D1	4.2 x 25	Zinc	1000	E-12562-25-0-1
Vis type D1	4.2 x 30	Zinc	1000	E-12562-30-0-1
Vis type D1	4.2 x 35	Zinc	1000	E-12562-35-0-1
Vis type D1	4.2 x 40	Zinc	1000	E-12562-40-0-1

UE = Unité d'emballage

Information supplémentaire

- Type D1 avec pointe spirale auto-perçante et filet duplex profond
- Utilisée pour fixer les ferrures dans les profilés de PVC à haute vitesse
- Tête fraisée à prise étoile «Phillips»
9-C9911-5M-0-1



Vis pour fixation des ferrures "Sans Corrosion"

Description	Dimension mm	Couleur	UE	N° d'article
Vis type D1	4.2 x 13	Zinc	5000	9-C9911-5M-0-1
Vis type D1	4.2 x 16	Zinc	5000	9-C9912-5M-0-1
Vis type D1	4.2 x 20	Zinc	5000	9-C9914-5M-0-1
Vis type D1	4.2 x 25	Zinc	5000	9-C9916-5M-0-1

UE = Unité d'emballage

Information supplémentaire

- Type D1 avec pointe spirale auto-perçante et filet duplex profond
- Utilisée pour fixer les ferrures dans les profilés de PVC à haute vitesse
- Tête fraisée à prise «Robertsons»



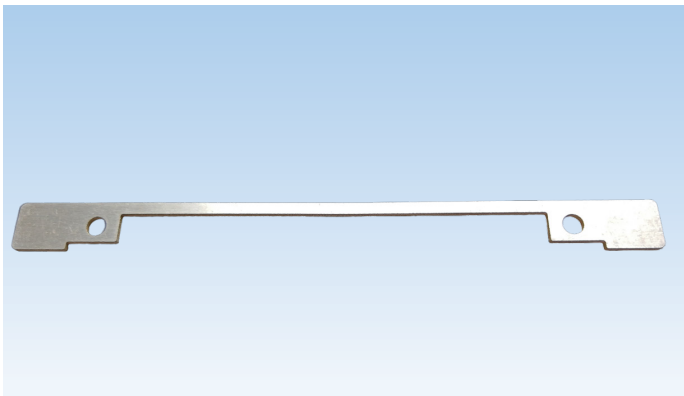
Vis inox

Description	Couleur	UE	N° d'article
#10 x 5/8" (16mm)	Acier inox.	10 000	9-C9681-00-0-8
#10 x 1/2" (13mm)	Acier inox.	10 000	9-C9686-00-0-8

UE = Unité d'emballage

Information supplémentaire

- Vis en acier inox.
- Tête plate #7 avec prise «Quadrex»
- Pointe aiguë pour prise rapide
- Tête dégagée pour réduire l'encombrement
- Filet spécialement conçu pour les profilés peu épais
- Pour l'installation des rails pour opérateur à bras double, rails de pentures, rail pour opérateur à bras ciseaux, bras de pentures, équerre 90°, équerre de surface, limiteur d'ouverture et fiche intermédiaire ajustable



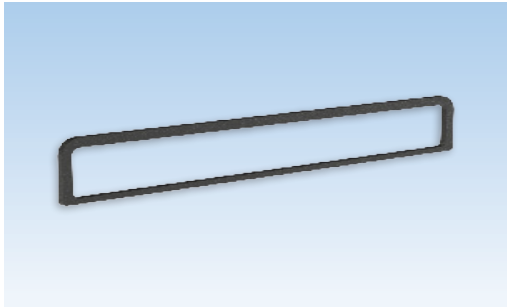
Plaquette de fixation

Description	Couleur	UE	N° d'article
Plaquette de fixation pour Opérateur	Aluminium	1	9-C2341-00-0-1

UE = Unité d'emballage

Information supplémentaire

- Fabrication en aluminium
- Utilisé pour augmenter la stabilité de l'opérateur
- Utilisée avec Opérateur pour fenêtres à battant et auvent:
 - Opérateur à bras coudé 6-C2332-**-L/R-8
 - Opérateur à bras double 6-C2331-**-L/R-8
 - Opérateur à bras ciseaux 6-C2340-00-0-8
- Utiliser des vis autoperceuses #8, non fraisées



Joint d'étanchéité

Description	Couleur	UE	N° d'article
Joint de remplacement d'opérateur	Noir	1	9-C0964-01-0-6
Joint de remplacement d'opérateur	Blanc	1	9-C0964-01-0-7

UE = Unité d'emballage

Information supplémentaire

- Fabriqué en mousse EVA



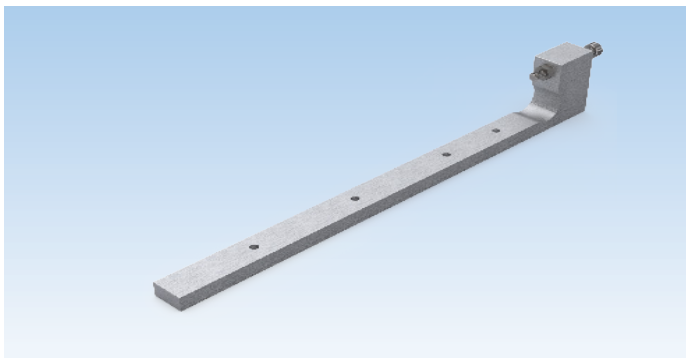
Entretoise

Description	Couleur	UE	N° d'article
Entretoise	Noir	1	9-C0958-00-0-0

UE = Unité d'emballage

Information supplémentaire

- Fabriquée en ABS
- Utiliser avec la barrure FENIX EVO 6-C7030-00-0-*



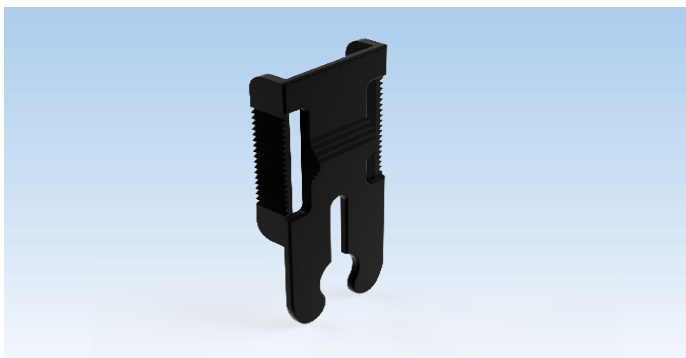
Gabarit pour pentures à battant

Description	UE	N° d'article
Gabarit pour pentures à battant	1	6-C9250-00-0-1

UE = Unité d'emballage

Information supplémentaire

- Utiliser pour percer les trous de guidage des bras de penture à battant sur le volet
- Inclus une vis d'ajustement et un écrou
- Fabriqué en Aluminium



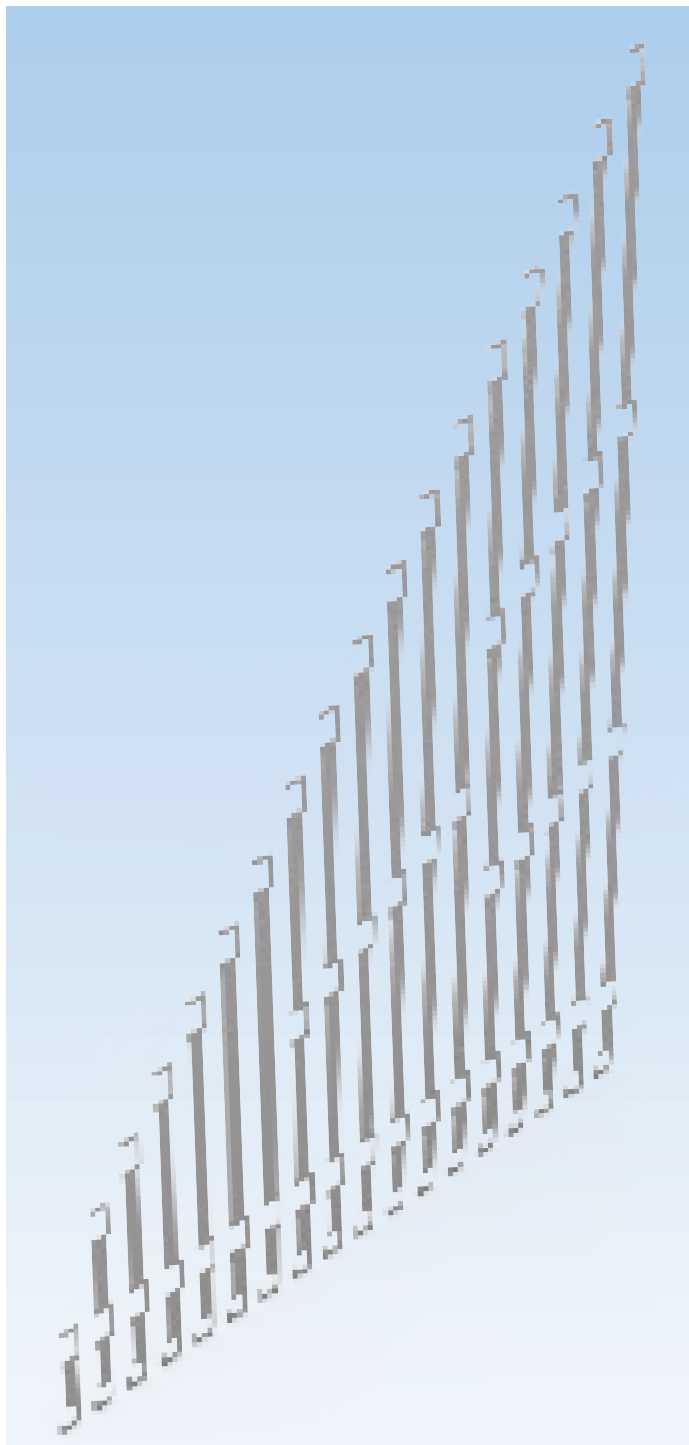
Valet de remplacement

Description	UE	N° d'article
Valet de remplacement	1	9-C2339-00-0-6

UE = Unité d'emballage

Information supplémentaire

- Valet pour bras ciseaux



Gabarits de gâches

Description	UE	N° d'article
Kit gabarits de gâches	1	K-C9252-22-0-1
UE = Unité d'emballage		

Information supplémentaire

- Utiliser avec barres multipoint et gâches
- Vendu en kit (pour barres multipoint 180mm-2000mm)
- Fabriqué en acier galvanisé
- Gabarit pour autre dimension de profilé sur demande
- Les kits de gabarits sont préparés pour les profilés et composantes spécifiques
- Lors de la commande, indiquer le modèle de profilé et la liste de référence



Kit échantillons Fenix

Description	UE	N° d'article
Kit échantillons Fenix	1	K-C0230-00-0-0
UE = Unité d'emballage		

Information supplémentaire

Liste des composantes du kit	UE	N° d'article
Opérateur à bras double	1	6-C2331-00-L-8
Opérateur à bras double à bras court	1	6-C2331-MC-L-8
Rail pour opérateur à bras double	1	6-C2336-00-0-8
Opérateur à bras coudé	1	6-C2332-00-R-8
Opérateur à bras coudé à bras court	1	6-C2332-MC-R-8
Opérateur à bras ciseaux	1	6-C2340-00-0-8
Rail pour opérateur à bras ciseaux	1	6-C2335-01-0-8
Équerre 90°	1	6-C2320-00-0-8
Équerre de surface	1	6-C2307-00-L-8
Ensemble de couvercle et poignée pliante FENIX CLASSIC	1	6-C2345-02-A-27
Ensemble de couvercle et poignée pliante FENIX CLASSIC	1	6-C2345-02-B-7
Ensemble de couvercle et poignée pliante FENIX EVO2	1	6-C2352-00-A-27
Ensemble de couvercle et poignée pliante FENIX EVO2	1	6-C2352-00-B-7
Ensemble de couvercle et poignée pliante FENIX EVO2	1	6-C2352-00-A-6V
Bras pour penture 10"	1	6-C2431-10-A-8B
Bras pour penture 10"	1	6-C2431-10-B-8B
Rail pour penture 10"	1	6-C2480-10-A-8B
Rail pour penture 10"	1	6-C2480-10-B-8B
Barrure avec fourche en zamac Fenix Classic	1	6-C6430-35-0-27
Barrure avec fourche en zamac Fenix Classic	1	6-C6430-35-0-7
Barrure avec fourche en nylon Fenix Classic	1	6-C7010-35-0-27
Barrure avec fourche en nylon Fenix Classic	1	6-C7010-35-0-7
Barrure avec fourche en zamac Fenix Edge	1	6-C6440-35-0-7V
Barrure avec fourche en zamac Fenix Edge	1	6-C6440-35-0-27V
Barrure avec fourche en zamac Fenix Edge	1	6-C6440-35-0-6V
Barre multipoint avec galets 8mm	1	6-C2700-04-0-0
Rampe de rapprochement	1	9-C0148-00-A-6
Gâche monobloc Blanc	1	9-C2423-T0-0-7
Gâche monobloc Noir	1	9-C2423-T0-0-6
Fiche intermédiaire ajustable	1	6-C9207-00-0-1
Plaquette de fixation pour barrures	1	9-C2720-04-0-0
Plaquette de fixation pour Opérateur	1	9-C2720-04-0-1
UE = Unité d'emballage		



TECHNIQUE DE FENÊTRES
TECHNIQUE DE PORTES
SYSTÈMES AUTOMATIQUES POUR PORTES D'ENTRÉES
SYSTÈMES DE GESTION DES BÂTIMENTS

QUÉBEC / MARITIMES

Ferco Ferrures de Bâtiment Inc.
2000, Rue Berlier
Laval, QC H7L 4S4
Canada

T 450 973-1437
1 800 355-8810
F 450 973-7661
ferco@ferco.ca

ONTARIO / PROVINCES DE L'OUEST

Ferco Architectural Hardware Inc.
T 905 282-9588
1 800 668-5310
F 905 282-9915

ÉTATS-UNIS

Ferco Architectural Hardware Inc.
T 1 800 927-1097
F 1 888 454-0161

www.ferco.ca

Le sens de l'ouverture

