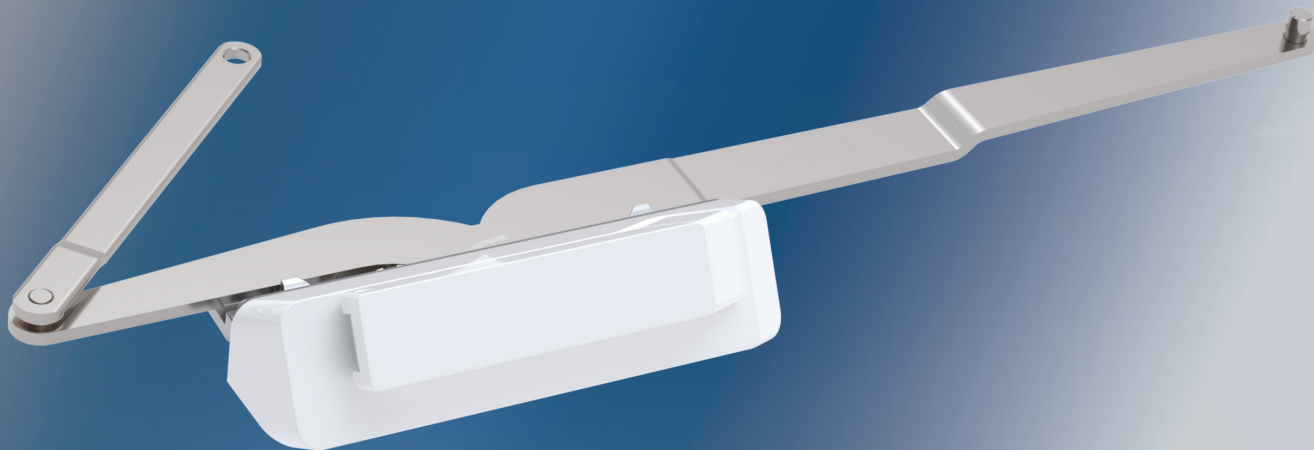




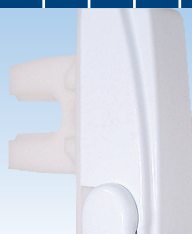
TECHNIQUE DE FENÊTRES  
TECHNIQUE DE PORTES  
SYSTÈMES AUTOMATIQUES POUR PORTES D'ENTRÉES  
SYSTÈMES DE GESTION DES BÂTIMENTS



TECHNIQUE DE FENÊTRES – CATALOGUE DE PRODUITS | SECTION 02.1



## Quincaillerie pour fenêtres à battant et auvent



Le sens de l'ouverture





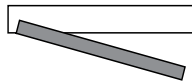
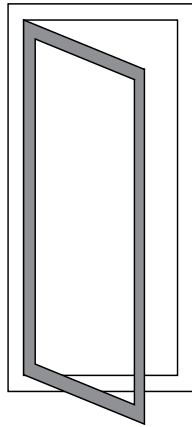
# 02.1

## Quincaillerie pour fenêtres à battant et auvent

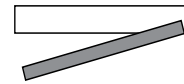
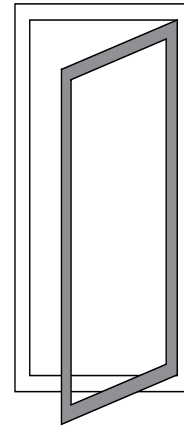
Opérateurs à bras INOX coudé et double .....	02.1.4
Couvercles avec poignées pliantes .....	02.1.5
Rails et équerres pour opérateurs à battant .....	02.1.6
Opérateurs Auvent et Rail INOX .....	02.1.7
Couvercles et poignées pliantes .....	02.1.8
Pentures fixes pour fenêtres battant et auvent .....	02.1.9
Barrures multipoints .....	02.1.11
Barrure simple .....	02.1.13
Barres multipoints et rampes de rapprochement.....	02.1.14
Cales guide pour barres multipoints.....	02.1.19
Gâches pour barres multipoints.....	02.1.20
Gâches simple point .....	02.1.22
Limiteurs d'ouverture .....	02.1.23
Accessoires.....	02.1.24

# Identification gauche/droite

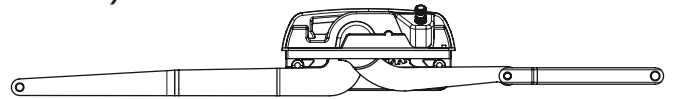
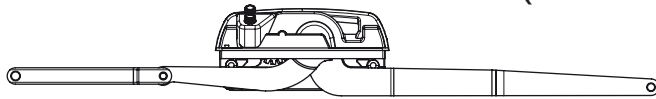
Pour fenêtres à battant



**FENÊTRES OUVRANTES VERS  
L'EXTÉRIEUR  
(VUE DE L'EXTÉRIEUR)**



02  
1



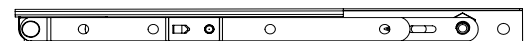
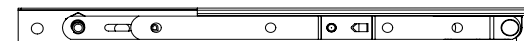
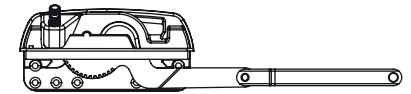
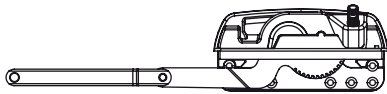
**OPÉRATEUR CÔTÉ GAUCHE**  
6-C2331-00-L-8  
(utilise ens. de couvercle type **A**)

**OPÉRATEUR CÔTÉ DROIT**  
6-C2331-00-R-8  
(utilise ens. de couvercle type **B**)



**OPÉRATEUR CÔTÉ GAUCHE**  
6-C2332-00-L-8  
(utilise ens. de couvercle type **B**)

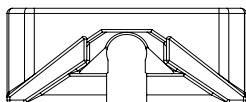
**OPÉRATEUR CÔTÉ DROIT**  
6-C2332-00-R-8  
(utilise ens. de couvercle type **A**)




**PENTURES**  
6-C2431-XX-A/B-8BA  
6-C2480-XX-A/B-8BA  
(pour cette position de fenêtre, utiliser type **A**)

**PENTURES**  
6-C2431-XX-A/B-8BA  
6-C2480-XX-A/B-8BA  
(pour cette position de fenêtre, utiliser type **B**)

  
**DEMI-RAMPE (A)**  
9-C0148-00-A-6

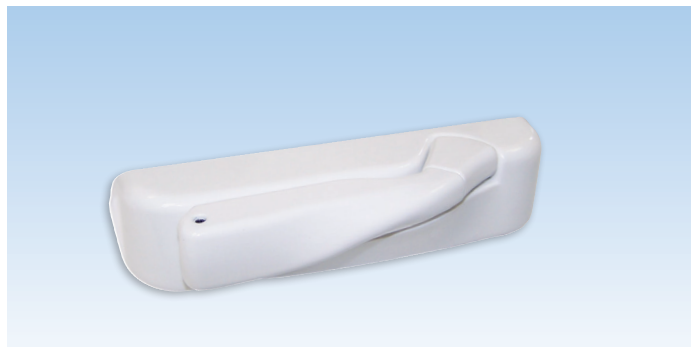
  
**RAMPE UNIVERSELLE**  
9-C0948-00-0-6

  
**DEMI-RAMPE (B)**  
9-C0148-00-B-6



# Couvercles et poignées Pliantes

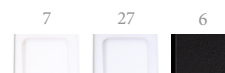
Pour opérateurs à battant



## Ensemble de couvercle et poignée pliante FENIX CLASSIC

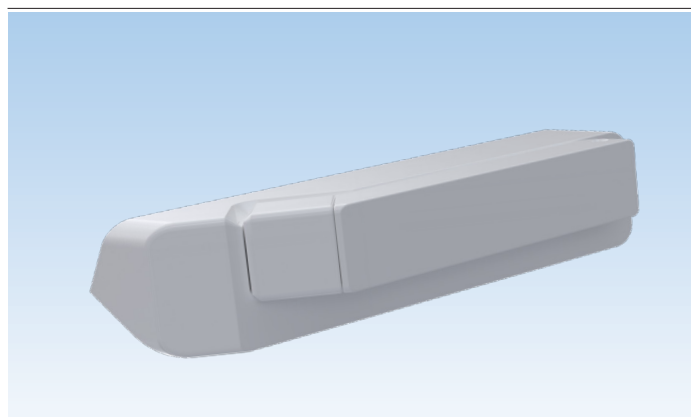
Description	UE	N° d'article
Ensemble type A	100	6-C2345-02-A-*
Ensemble type B	100	6-C2345-02-B-*
* = Couleur UE = Unité d'emballage		

7 = Blanc, 27 = Blanc bleu, 6 = Noir



### Information supplémentaire

- Une fois la fenêtre fermée, la poignée se plie et se loge dans le couvercle



## Ensemble de couvercle et poignée pliante FENIX EVO 2

Description	UE	N° d'article
Ensemble type A	100	6-C2352-00-A-*
Ensemble type B	100	6-C2352-00-B-*
* = Couleur UE = Unité d'emballage		

7V= Blanc mat, 27V = Blanc bleu mat, 6V = Noir mat

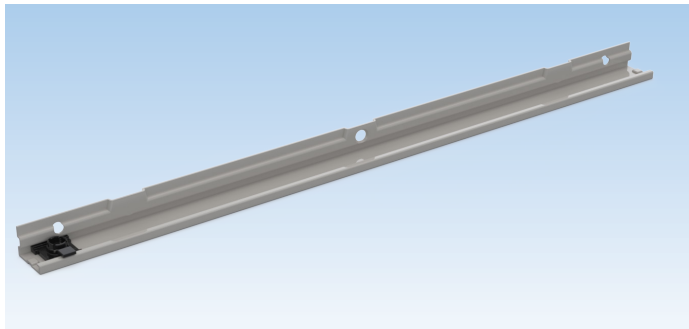


### Information supplémentaire

- Une fois la fenêtre fermée, la poignée se plie et se loge dans le couvercle

# Rail et équerres

Pour opérateurs à battant

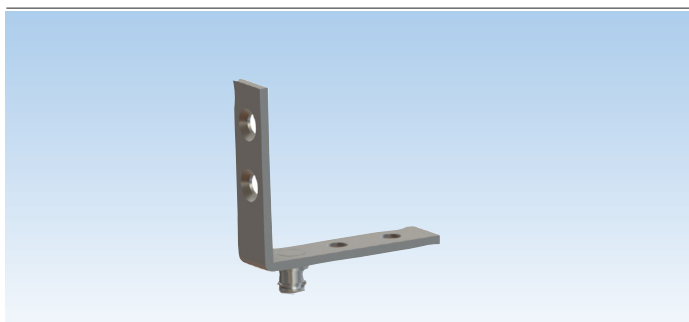


## Rail pour opérateur à bras double

Description	Couleur	UE	N° d'article
Rail avec guide	Acier inox.	100	6-C2336-00-0-8
Rail Court avec guide	Acier inox.	100	6-C2336-MC-0-8
UE = Unité d'emballage			

### Information supplémentaire

- Fabrication en acier inoxydable
- Nous vous recommandons nos vis inox 9-C9681-00-0-8 ou 9-C9686-00-0-8 pour la fixation



## Équerre 90°

Description	Couleur	UE	N° d'article
Équerre pour opérateurs	Acier inox.	200	6-C2320-00-0-8
UE = Unité d'emballage			

### Information supplémentaire

- Fabrication en acier inoxydable
- Pivot à clic
- Nous vous recommandons nos vis inox 9-C9681-00-0-8 ou 9-C9686-00-0-8 pour la fixation



Équerre de côté droit

## Équerre de surface

Description	Couleur	UE	N° d'article
Équerre 25mm	Acier inox.	200	6-C2307-00-L/R-8B
UE = Unité d'emballage			

### Information supplémentaire

- Fabrication en acier inoxydable
- Pivot à clic
- Nous vous recommandons nos vis inox 9-C9681-00-0-8 ou 9-C9686-00-0-8 pour la fixation

# Opérateur Auvent INOX

Pour fenêtres à auvent



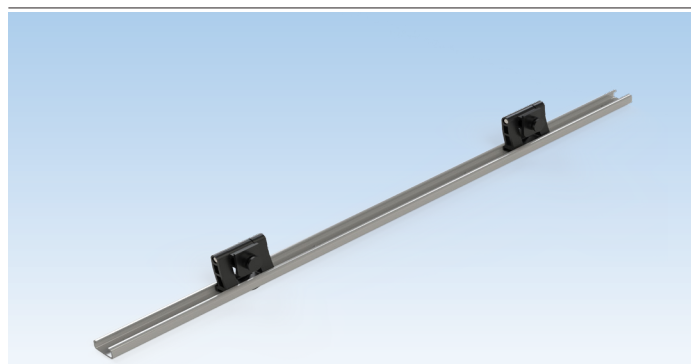
## Opérateur à bras ciseaux

Description	Couleur	UE	N° d'article
Opérateur pour fenêtres à auvent	Tan	20	6-C2340-00-0-8
UE = Unité d'emballage			

### Information supplémentaire

- Boîtier fabriqué en « Zamac », peinture de surface émaillée
- Bras en acier inoxydable trempé
- Découpe standard de l'industrie
- Conforme à AAMA
- Utilisé avec ensemble de couvercle type A

02  
1



## Rail pour opérateur à bras ciseaux

Description	Couleur	UE	N° d'article
Rail avec guides coulissants	Acier inox.	100	6-C2335-01-0-8
UE = Unité d'emballage			

### Information supplémentaire

- Fabrication en acier inoxydable
- Deux guides coulissants inclus
- Nous vous recommandons nos vis inox 9-C9681-00-0-8 ou 9-C9686-00-0-8 pour la fixation



## Plaquette de fixation

Description	Couleur	UE	N° d'article
Plaquette de fixation pour Opérateur	Aluminium	1	9-C2341-00-0-1
UE = Unité d'emballage			

### Information supplémentaire

- Fabrication en aluminium
- Utilisé pour augmenter la stabilité de l'opérateur
- Utilisée avec Opérateur pour fenêtres à battant et auvent:
  - Opérateur à bras coudé 6-C2332-\*\*-L/R-8
  - Opérateur à bras double 6-C2331-\*\*-L/R-8
  - Opérateur à bras ciseaux 6-C2340-00-0-8
- Pour profilé Thermoplast utiliser vis E-12562-20-0-1
- Pour tout autre profilé utiliser vis E-12562-16-0-1

# Couvercles et Poignées Pliantes

Pour fenêtres à auvent



## Ensemble de couvercle et poignée pliante FENIX CLASSIC

Description	UE	N° d'article
Ensemble type A	100	6-C2345-02-A-*
* = Couleur UE = Unité d'emballage		

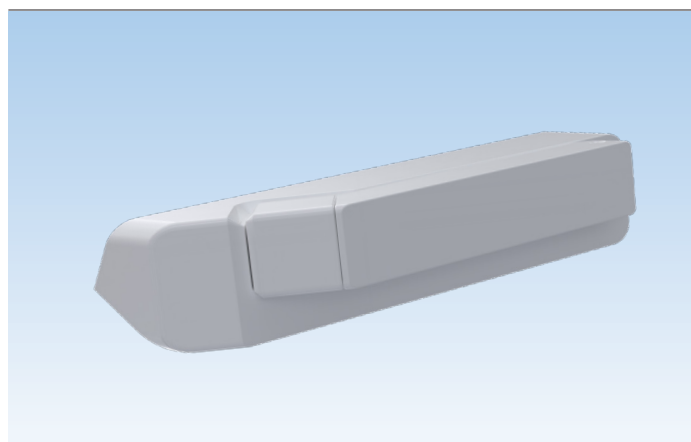
7 = Blanc, 27 = Blanc bleu, 6 = Noir



### Information supplémentaire

- Une fois la fenêtre fermée, la poignée se plie et se loge dans le couvercle

02  
1



## Ensemble de couvercle et poignée pliante FENIX EVO 2

Description	UE	N° d'article
Ensemble type A	100	6-C2352-00-A-*
* = Couleur UE = Unité d'emballage		

7V = Blanc Mat, 27V= Blanc bleu Mat, 6V = Noir Mat



### Information supplémentaire

- Une fois la fenêtre fermée, la poignée se plie et se loge dans le couvercle



## Pentures clic Standard 10" et 14" ajustables

Description	Couleur	UE	N° d'article
<b>Bras pour penture battant</b>			
Bras pour penture 10" Type A	Acier inox.	100	6-C2431-10-A-8BA
Bras pour penture 10" Type B	Acier inox.	100	6-C2431-10-B-8BA
Bras pour penture 14" Type A	Acier inox.	100	6-C2431-14-A-8BA
Bras pour penture 14" Type B	Acier inox.	100	6-C2431-14-B-8BA
<b>Rail pour penture battant</b>			
Rail pour penture 10" Type A	Acier inox.	100	6-C2480-10-A-8BA
Rail pour penture 10" Type B	Acier inox.	100	6-C2480-10-B-8BA
Rail pour penture 14" Type A	Acier inox.	100	6-C2480-14-A-8BA
Rail pour penture 14" Type B	Acier inox.	100	6-C2480-14-B-8BA

UE = Unité d'emballage

### Information supplémentaire

- Fabrication en acier inoxydable
- Pivot en laiton massif
- Coulisseau en nylon renforcé d'acier inox.
- Point d'arrêt à 90°
- Rondelle en nylatron entre les bras
- Conforme à AAMA
- Ajustable avec clé hexagonale 13 mm (1/2") (9-C2452-20-0-1)
- Nous vous recommandons nos vis inox 9-C9681-00-0-8 ou 9-C9686-00-0-8 pour la fixation

## Pentures clic Sortie de secours (Egress) 10" ajustables

Description	Color	PU	Part Number
<b>Bras pour penture battant</b>			
Bras pour penture 10" Type A	Acier inox.	100	6-C2425-10-A-8BA
Bras pour penture 10" Type B	Acier inox.	100	6-C2425-10-B-8BA
<b>Rail pour penture battant</b>			
Rail pour penture 10" Type A	Acier inox.	100	6-C2480-10-A-8BA
Rail pour penture 10" Type B	Acier inox.	100	6-C2480-10-B-8BA

PU = Packaging Unit

### Additional information

- Mêmes composants que les pentures standard
- Nous vous recommandons nos vis inox 9-C9681-00-0-8 ou 9-C9686-00-0-8 pour la fixation

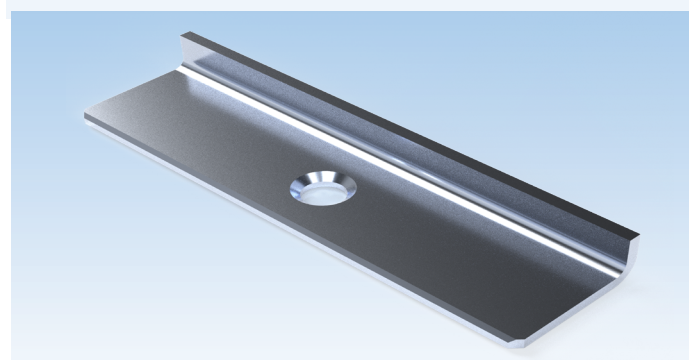
## Butée de charnière

Description	Couleur	UE	N° d'article
Butée de charnière	Aluminium	100	9-C0283-01-0-1

UE = Unité d'emballage

### Information supplémentaire

- Fabrication en Aluminium
- Recommandé pour les pentures de sortie de secours (Egress)
- S'installe dans le rail de la penture
- Bloque l'ouverture de la penture à 90° pour une opération optimale





### Pentures fixes

Description	Couleur	UE	N° d'article
<b>Bras pour Pentures auvent</b>			
Bras pour Penture 14" Type A	Acier inox.	50	6-C2412-14-A-8B
Bras pour Penture 14" Type B	Acier inox.	50	6-C2412-14-B-8B
Bras pour Penture 18" Type A	Acier inox.	50	6-C2412-18-A-8B
Bras pour Penture 18" Type B	Acier inox.	50	6-C2412-18-B-8B
Bras pour Penture 22" Type A	Acier inox.	50	6-C2412-22-A-8B
Bras pour Penture 22" Type B	Acier inox.	50	6-C2412-22-B-8B
Bras pour Penture 26" Type A	Acier inox.	50	6-C2412-26-A-8B
Bras pour Penture 26" Type B	Acier inox.	50	6-C2412-26-B-8B
<b>Rail pour penture auvent</b>			
Rail pour penture 14" Type A	Acier inox.	50	6-C2455-14-A-8B
Rail pour penture 14" Type B	Acier inox.	50	6-C2455-14-B-8B
Rail pour penture 18" Type A	Acier inox.	50	6-C2455-18-A-8B
Rail pour penture 18" Type B	Acier inox.	50	6-C2455-18-B-8B
Rail pour penture 22" Type A	Acier inox.	50	6-C2455-22-A-8B
Rail pour penture 22" Type B	Acier inox.	50	6-C2455-22-B-8B
Rail pour penture 26" Type A	Acier inox.	50	6-C2455-26-A-8B
Rail pour penture 26" Type B	Acier inox.	50	6-C2455-26-B-8B
UE = Unité d'emballage			

### Information supplémentaire

- Fabrication en acier inoxydable
- Pivot en laiton massif
- Coulisseau en nylon renforcé d'acier inox.
- Rondelle en nylatron entre les bras
- Conforme à AAMA
- Nous vous recommandons nos vis inox 9-C9681-00-0-8 ou 9-C9686-00-0-8 pour la fixation



### Barrure Multipoint FENIX EVO2

Description	UE	N° d'article
Barrure avec fourche en acetal	100	6-C7031-00-0-*
* = Couleur UE = Unité d'emballage		

7V = Blanc mat, 27V = Blanc bleu mat, 6V = Noir mat



### Information supplémentaire

- Fabrication en « Zamac », peinture en poudre
- Réversible gauche ou droite, levier auto-verrouillable
- Course de verrouillage de 50mm - 180°
- Utilisée avec les barres multipoint FENIX EVO2 (6-C2760 ou 6-C2742)
- Support 9-C2721-OX-0-6 requis (vendu séparément)

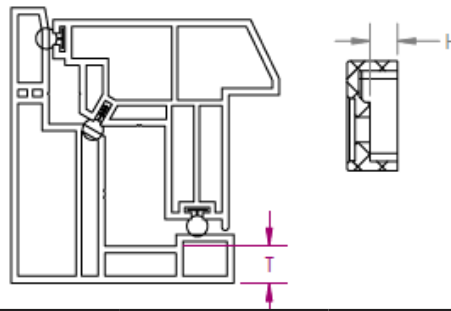
02  
1

### Plaquette de fixation

Description	Couleur	UE	N° d'article
Plaquette de fixation pour barrure Fenix Evo2	Noir	300	9-C2721-00-0-6 9-C2721-03-0-6 9-C2721-05-0-6
UE = Unité d'emballage			

### Information supplémentaire

- Fabrication en POM
- Utilisée avec barrure 6-C7031-00-0-\*
- Choisir la plaquette de fixation suivant la dimension "T" du profil (voir schéma ci-dessous)
- Aussi disponible avec une commande minimum de 100 unités



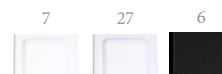
Référence	H (mm)	T(mm)
9-C2721-00-0-6	0	13.7 mm
9-C2721-03-0-6	2	10.7 mm
9-C2721-05-0-6	4	8.5 - 9 mm



### Barrure multipoint FENIX CLASSIC

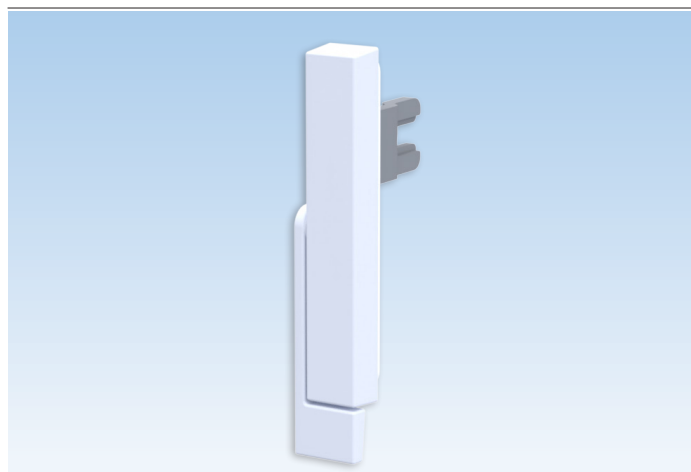
Description	Couleur	UE	N° d'article
Barrure avec fourche en nylon	Blanc	100	6-C7010-35-0-7
	Blanc bleu	100	6-C7010-35-0-27
	Noir	100	6-C7010-35-0-6
UE = Unité d'emballage			

7 = Blanc, 27 = Blanc bleu, 6 = Noir



#### Information supplémentaire

- Fabrication en « Zamac », peinture de surface émaillée
- Course de verrouillage de 50mm - 180°
- Réversible gauche ou droite, levier auto-verrouillable
- Utilisée avec les barres multipoint



### Barrure Multipoint FENIX EDGE

Description	Couleur	UE	N° d'article
Barrure avec fourche en zamac	Blanc mat	100	6-C6440-35-0-7V
	Blanc bleu mat	100	6-C6440-35-0-27V
	Noir mat	100	6-C6440-35-0-6V
UE = Unité d'emballage			

7V = Blanc mat, 27V = Blanc bleu mat, 6V = Noir mat



#### Information supplémentaire

- Fabrication en « Zamac », peinture de surface émaillée
- Réversible gauche ou droite, levier auto-verrouillable
- Course de verrouillage de 50mm - 180°
- Utilisée avec les barres multipoint



### Barrure Multipoint FENIX Demi-Lune

Description	Couleur	UE	N° d'article
Barrure avec fourche en zamac	Blanc	100	6-C6430-35-0-7
	Blanc bleu	100	6-C6430-35-0-27
	Noir	100	6-C6430-35-0-6
UE = Unité d'emballage			

7 = Blanc, 27 = Blanc bleu, 6 = Noir



#### Information supplémentaire

- Fabrication en « Zamac », peinture de surface émaillée
- Réversible gauche ou droite, levier auto-verrouillable
- Course de verrouillage de 50mm - 180°
- Utilisée avec les barres multipoint



### Barrure point simple FENIX CLASSIC

Description	Couleur	UE	N° d'article
Barrure avec fourche	Blanc	100	6-C7011-00-0-7
en acier	Blanc bleu	100	6-C7011-00-0-27
UE = Unité d'emballage			



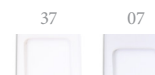
#### Information supplémentaire

- Fabrication en « Zamac », peinture de surface émaillée
- Réversible gauche ou droite, levier auto-verrouillable
- Course de verrouillage de 50mm - 180°
- Projection de verrouillage de 12mm (1/2")
- Utilisée avec les gâches en acier 9-C2440 et 6-C2440



### Barrures point simple FENIX CLASSIC

Description	Couleur	UE	N° d'article
Barrure à point	Blanc	100	6-C6470-00-0-37
d'arrêt ouvert	Blanc bleu	100	6-C6470-00-0-07
UE = Unité d'emballage			

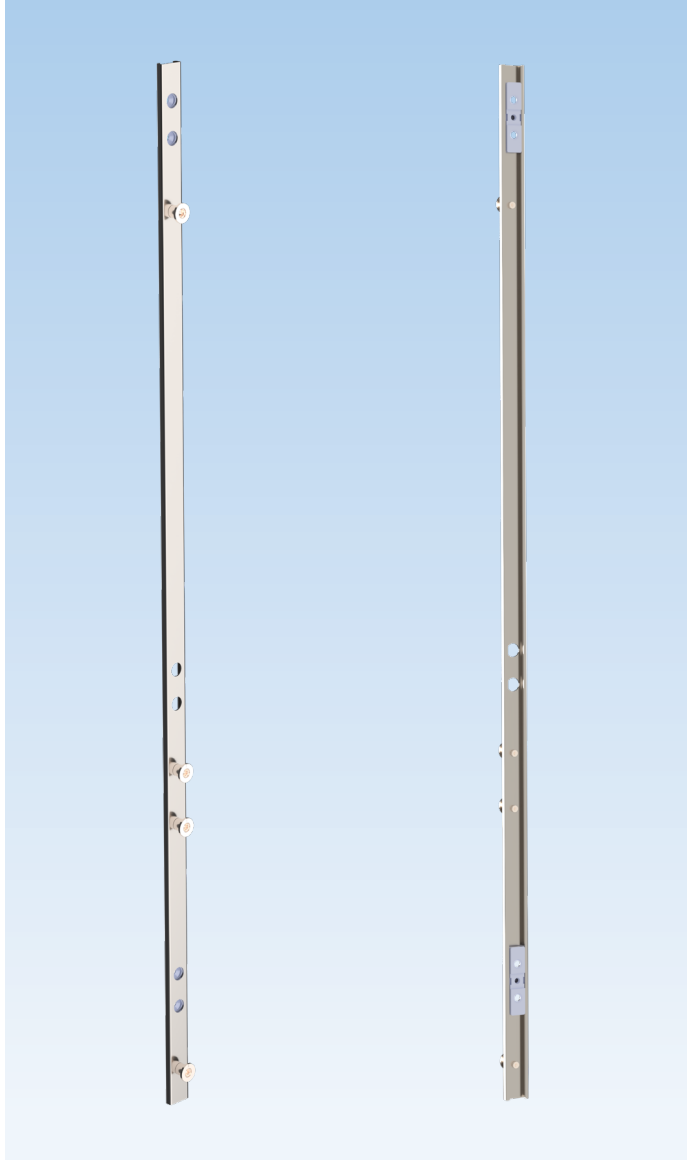


#### Information supplémentaire

- Boîtier en nylon, levier en « Zamac »
- Peinture de surface émaillée
- Utilisée avec les gâches en acier 9-C2440 et 6-C2440
- Vis recommandée 9-C2451-00-0-1 (Sachet de 200 vis)

# Barres multipoint

Série 6-C2760 Avec un galet additionnel pour barrure EVO2



## Barres multipoint avec galets 8mm

Dim. (mm)	Dim. (po)	Galet verr.	UE	N° d'article
180	7	1	50	6-C2760-02-0-0
380	15	2	50	6-C2760-04-0-0
500	20	2	50	6-C2760-05-0-0
600	24	2	50	6-C2760-06-0-0
700	28	2	50	6-C2760-07-0-0
800	32	2	50	6-C2760-08-0-0
900	36	2	50	6-C2760-09-0-0
1000	40	3	50	6-C2760-10-0-0
1100	43	3	50	6-C2760-11-0-0
1200	47	3	50	6-C2760-12-0-0
1300	51	3	50	6-C2760-13-0-0
1400	55	3	50	6-C2760-14-0-0
1500	59	3	50	6-C2760-15-0-0
1600	63	4	50	6-C2760-16-0-0
1700	67	4	50	6-C2760-17-0-0
1800*	71	4	10	6-C2760-18-0-0
1900*	75	4	10	6-C2760-19-0-0
2000*	79	4	10	6-C2760-20-0-0

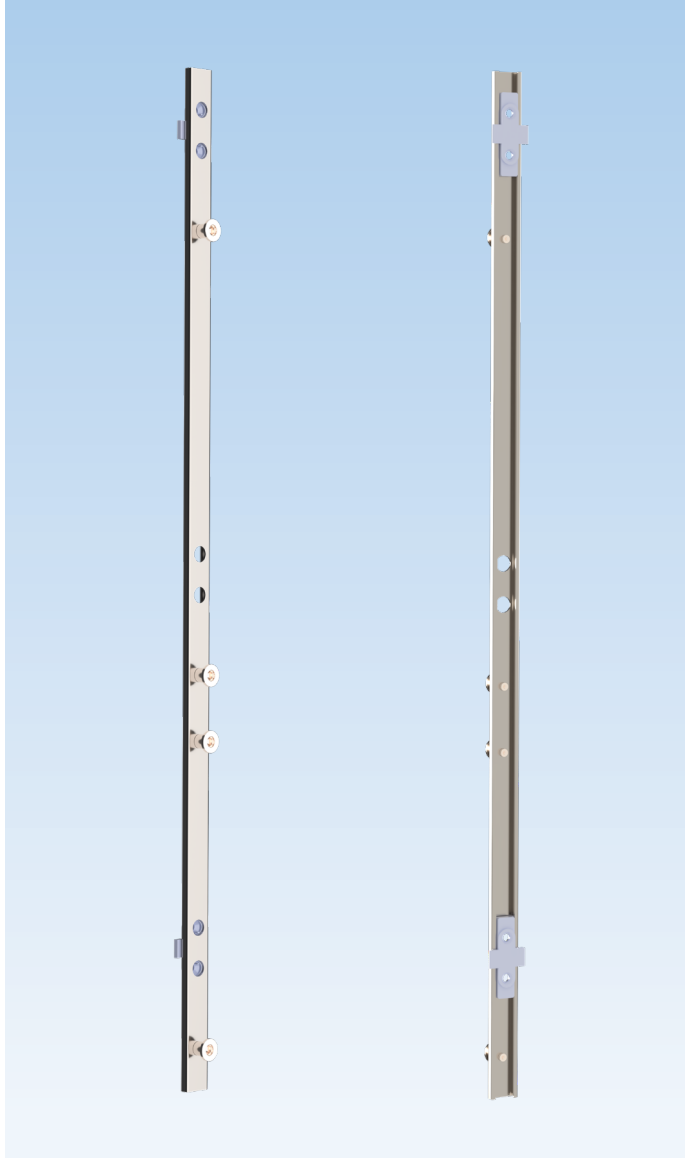
\*Disponible seulement sur commandes spéciales      UE = Unité d'emballage

### Information supplémentaire

- Fabriquées en acier inoxydable
- Coulisseaux en nylon renforcé
- Utilisées avec les gâches (Voir section gâches)
- Utilisées avec les barrures multipoint
- Galets excentriques ajustables ( $\pm 1$ mm) avec clé hexagonale 4mm
- La barrure EVO2 doit être installer entre la deuxième et troisième galet
- Pour autres barrures, possibilité d'installer la barrure sur premier ou deuxième galet

# Barres multipoint

Série 6-C2742 pour profilés Thermoplast seulement, avec un galet additionnel pour barrure EVO2



## Barres multipoint avec galets 8mm

Dim. (mm)	Dim. (po)	Galet verr.	UE	N° d'article
180	7	1	25	6-C2742-02-0-0
380	15	2	25	6-C2742-04-0-0
500	20	2	25	6-C2742-05-0-0
600	24	2	25	6-C2742-06-0-0
700	28	2	25	6-C2742-07-0-0
800	32	2	25	6-C2742-08-0-0
900	36	2	25	6-C2742-09-0-0
1000	40	3	25	6-C2742-10-0-0
1100	43	3	25	6-C2742-11-0-0
1200	47	3	25	6-C2742-12-0-0
1300	51	3	25	6-C2742-13-0-0
1400	55	3	25	6-C2742-14-0-0
1500	59	3	25	6-C2742-15-0-0
1600	63	4	25	6-C2742-16-0-0
1700	67	4	25	6-C2742-17-0-0
1800*	71	4	10	6-C2742-18-0-0
1900*	75	4	10	6-C2742-19-0-0
2000*	79	4	10	6-C2742-20-0-0

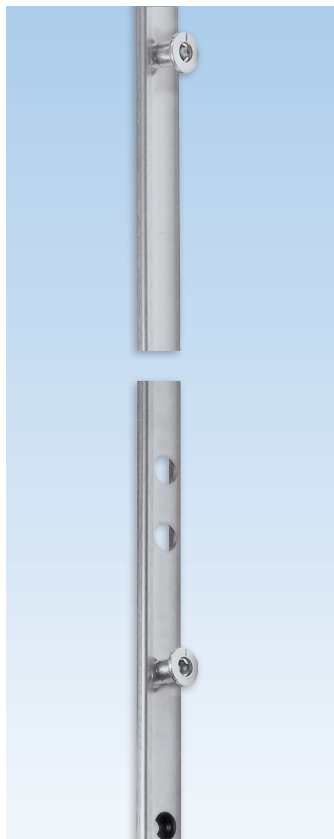
\*Disponible seulement sur commandes spéciales      UE = Unité d'emballage

## Information supplémentaire

- Fabriquées en acier inoxydable
- Coulisseaux en nylon renforcé pour les séries Thermoplast 4600
- Utilisées avec les gâches (9-C2423-T0-0-7)
- Utilisées avec les barrures multipoint
- Galets excentriques ajustables ( $\pm 1\text{mm}$ ) avec clé hexagonale 4mm
- La barrure EVO2 doit être installer entre la deuxième et troisième galet
- Pour autres barrures, possibilité d'installer la barrure sur premier ou deuxième galet

# Barres multipoint

Série 6-C2700 pour tous les profilés



## Barres multipoint avec galets 8mm

Dim. (mm)	Dim. (po)	Galet verr.	UE	N° d'article
180	7	1	50	6-C2700-02-0-0
380	15	2	50	6-C2700-04-0-0
500	20	2	50	6-C2700-05-0-0
600	24	2	50	6-C2700-06-0-0
700	28	2	50	6-C2700-07-0-0
800	32	2	50	6-C2700-08-0-0
900	36	2	50	6-C2700-09-0-0
1000	40	3	50	6-C2700-10-0-0
1100	43	3	50	6-C2700-11-0-0
1200	47	3	50	6-C2700-12-0-0
1300	51	3	50	6-C2700-13-0-0
1400	55	3	50	6-C2700-14-0-0
1500	59	3	50	6-C2700-15-0-0
1600	63	4	50	6-C2700-16-0-0
1700	67	4	50	6-C2700-17-0-0
1800*	71	4	10	6-C2700-18-0-0
1900*	75	4	10	6-C2700-19-0-0
2000*	79	4	10	6-C2700-20-0-0

\*Disponible seulement sur commandes spéciales

UE = Unité d'emballage

### Information supplémentaire

- Fabriquées en acier inoxydable
- Coulisseaux en nylon renforcé
- Utilisées avec les gâches (Voir section gâches)
- Utilisées avec les barrures multipoint
- Galets excentriques ajustables ( $\pm 1$ mm) avec clé hexagonale 4mm
- Possibilité d'installer la barrure sur premier ou deuxième galet



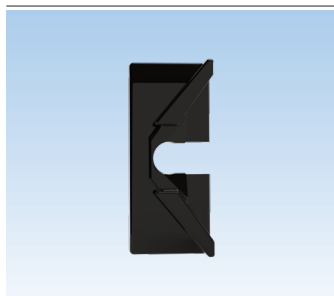
### Rampe de rapprochement

Description	Couleur	UE	N° d'article
Demi-rampe	Noir	100	9-C0148-00-A/B-6

UE = Unité d'emballage

### Information supplémentaire

- Fabrication en nylon
- Utilisée avec les barres multipoint
- A = utilisée pour opérateur côté gauche (vue de l'extérieur)  
B = utilisée pour opérateur côté droit (vue de l'extérieur)
- Se référer à la page 4 pour le sens



### Rampe universelle

Description	Couleur	UE	N° d'article
Rampe universelle en acetal	Noir	500	9-C0948-00-0-6

UE = Unité d'emballage

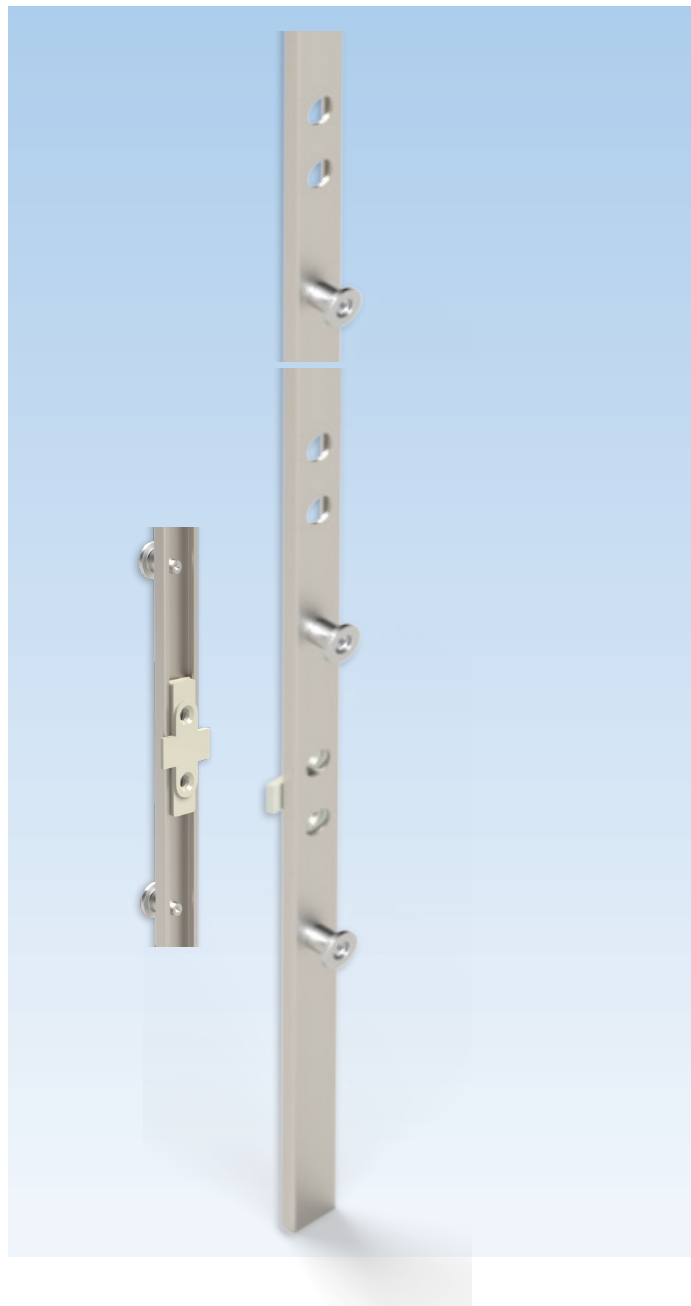
### Information supplémentaire

- Fabrication en acetal
- Utilisée pour opérateur côté gauche ou droite
- Utilisée avec les barres multipoint
- Placer la gâche 16mm plus haut afin de s'adapter à la rampe
- Aussi disponible avec une commande minimum de 100 unités

02  
1

# Barres multipoint

Série 6-C2741 pour profilés Thermoplast seulement



## Barres multipoint avec galets 8mm

Dim. (mm)	Dim. (po)	Galet verr.	UE	N° d'article
180	7	1	25	6-C2741-02-0-0
380	15	2	25	6-C2741-04-0-0
500	20	2	25	6-C2741-05-0-0
600	24	2	25	6-C2741-06-0-0
700	28	2	25	6-C2741-07-0-0
800	32	2	25	6-C2741-08-0-0
900	36	2	25	6-C2741-09-0-0
1000	40	3	25	6-C2741-10-0-0
1100	43	3	25	6-C2741-11-0-0
1200	47	3	25	6-C2741-12-0-0
1300	51	3	25	6-C2741-13-0-0
1400	55	3	25	6-C2741-14-0-0
1500	59	3	25	6-C2741-15-0-0
1600	63	4	25	6-C2741-16-0-0
1700	67	4	25	6-C2741-17-0-0
1800*	71	4	10	6-C2741-18-0-0
1900*	75	4	10	6-C2741-19-0-0
2000*	79	4	10	6-C2741-20-0-0

\*Disponible seulement sur commandes spéciales      UE = Unité d'emballage

## Information supplémentaire

- Fabriquées en acier inoxydable
- Coulisseaux en nylon renforcé pour les séries Thermoplast 4600
- Utilisées avec les gâches (9-C2423-T0-0-7)
- Utilisées avec les barrures multipoint
- Galets excentriques ajustables ( $\pm 1$ mm) avec clé hexagonale 4mm
- Possibilité d'installer la barrure sur premier ou deuxième galet

# Barres multipoint

Série 6-C2715 avec galet verouillage additionnel



## Barres multipoint avec galets 8mm

Dim. (mm)	Dim. (po)	Galet verr.	UE	N° d'article
1200	47	4	50	6-C2715-12-0-0
1300	51	4	50	6-C2715-13-0-0
1400	55	4	50	6-C2715-14-0-0
1500	59	4	50	6-C2715-15-0-0
1600	63	5	50	6-C2715-16-0-0
1700	67	5	50	6-C2715-17-0-0
1800*	71	5	10	6-C2715-18-0-0
1900*	75	5	10	6-C2715-19-0-0
2000*	79	5	10	6-C2715-20-0-0

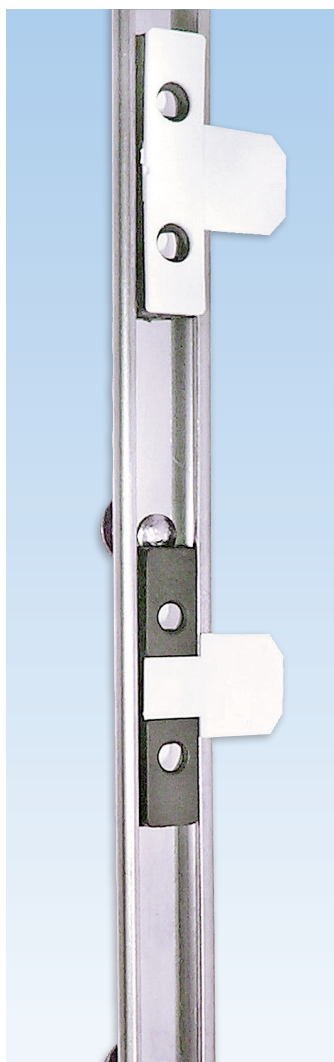
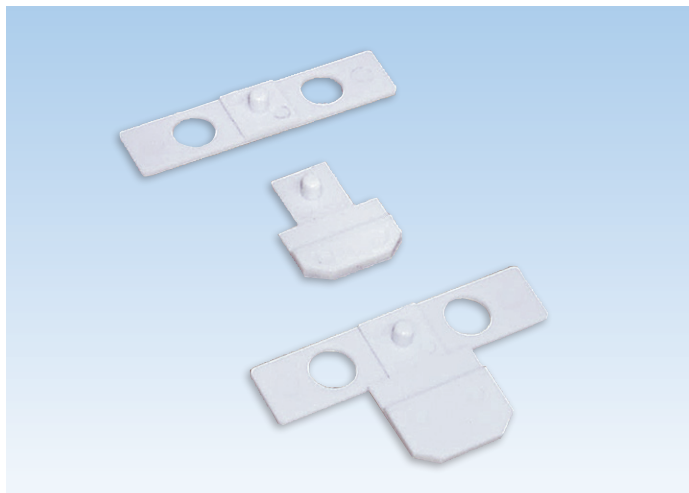
\*Disponible seulement sur commandes spéciales      UE = Unité d'emballage

### Information supplémentaire

- Fabriquées en acier inoxydable
- Coulisseaux en nylon renforcé
- Utilisées avec les gâches (Voir section gâches)
- Utilisées avec les barrures multipoint
- Galets excentriques ajustables ( $\pm 1$ mm) avec clé hexagonale 4mm
- Possibilité d'installer la barrure sur premier ou deuxième galet

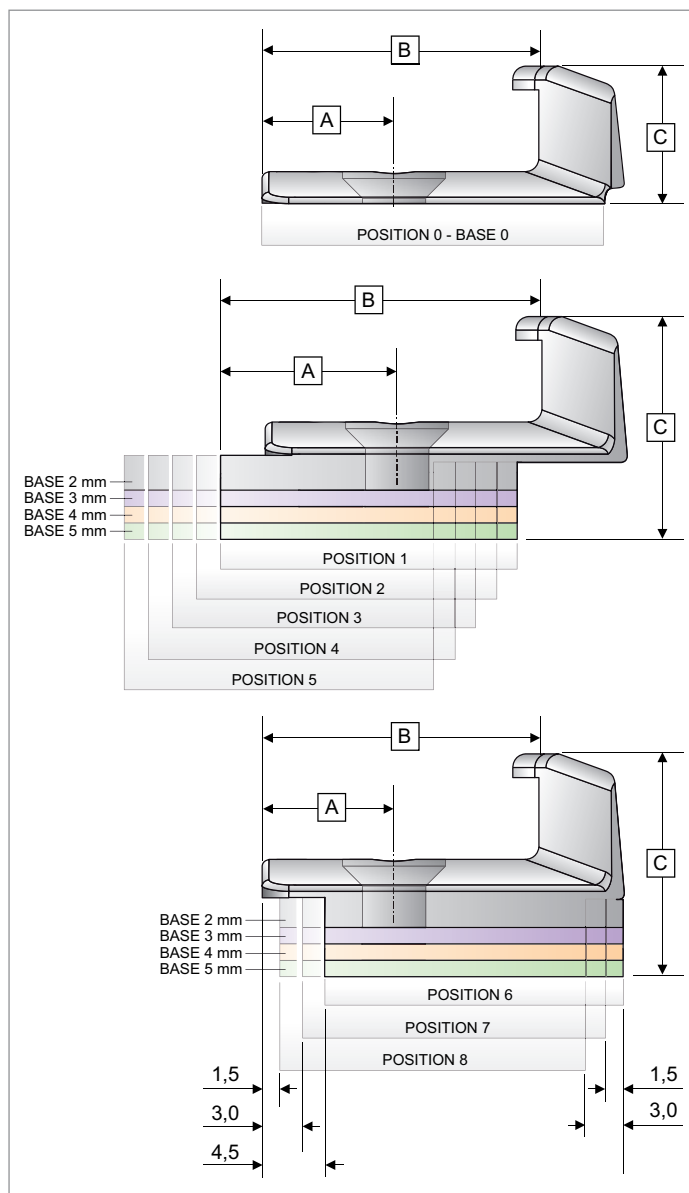
# Cales guide

Pour barres multipoint



		ÉPAISSEUR		
		0mm	1mm	2mm
ESPACE BARRE-CADRE	Cales sans guide		1 - 0  9-C2400-00-1-7	2 - 0  9-C2400-00-2-7
	Cales guide 6mm	0 - 6  9-C2400-06-0-7	1 - 6  9-C2400-06-1-7	2 - 6  9-C2400-06-2-7
	Cales guide 7mm	0 - 7  9-C2400-07-0-7	1 - 7  9-C2400-07-1-7	2 - 7  9-C2400-07-2-7
	Cales guide 8mm	0 - 8  9-C2400-08-0-7	1 - 8  9-C2400-08-1-7	2 - 8  9-C2400-08-2-7
	Cales guide 9mm	0 - 9  9-C2400-09-0-7	1 - 9  9-C2400-09-1-7	2 - 9  9-C2400-09-2-7
	Cales guide 10mm	0 - 10  9-C2400-10-0-7	1 - 10  9-C2400-10-1-7	2 - 10  9-C2400-10-2-7
	Cales guide 11mm	0 - 11  9-C2400-11-0-7	1 - 11  9-C2400-11-1-7	2 - 11  9-C2400-11-2-7
	Cales guide 12mm	0 - 12  9-C2400-12-0-7	1 - 12  9-C2400-12-1-7	2 - 12  9-C2400-12-2-7

02  
1



### Gâches monobloc

Base	Pos.	Hauteur (C) mm	Dim. (A) mm	Dim. (B) mm	UE	N° d'article
0	0	11	10.0	21.0	1000	9-C2423-00-0-7
2	1	13	14.0	25.0	1000	9-C2423-21-0-7
2	2	13	15.5	26.5	1000	9-C2423-22-0-7
2	3	13	17.0	28.0	1000	9-C2423-23-0-7
2	4	13	18.5	29.5	1000	9-C2423-24-0-7
2	5	13	20.0	31.0	1000	9-C2423-25-0-7
2	6	13	10.0	21.0	1000	9-C2423-26-0-7
2	7	13	10.0	21.0	1000	9-C2423-27-0-7
2	8	13	10.0	21.0	1000	9-C2423-28-0-7
3	1	14	14.0	25.0	1000	9-C2423-31-0-7
3	2	14	15.5	26.5	1000	9-C2423-32-0-7
3	3	14	17.0	28.0	1000	9-C2423-33-0-7
3	4	14	18.5	29.5	1000	9-C2423-34-0-7
3	5	14	20.0	31.0	1000	9-C2423-35-0-7
3	6	14	10.0	21.0	1000	9-C2423-36-0-7
3	7	14	10.0	21.0	1000	9-C2423-37-0-7
3	8	14	10.0	21.0	1000	9-C2423-38-0-7
4	1	15	14.0	25.0	1000	9-C2423-41-0-7
4	2	15	15.5	26.5	1000	9-C2423-42-0-7
4	3	15	17.0	28.0	1000	9-C2423-43-0-7
4	4	15	18.5	29.5	1000	9-C2423-44-0-7
4	5	15	20.0	31.0	1000	9-C2423-45-0-7
4	6	15	10.0	21.0	1000	9-C2423-46-0-7
4	7	15	10.0	21.0	1000	9-C2423-47-0-7
4	8	15	10.0	21.0	1000	9-C2423-48-0-7
5	3	16	17.0	28.0	1000	9-C2423-53-0-7

UE = Unité d'emballage

### Information supplémentaire

- Gâches monobloc
- Fabriquée en nylon
- Utilisée pour les barres multipoint
- Peut s'adapter aux différents profilés

\* Disponible en noir également (-06)

Autres références sur demande

02  
1

# Gâches

pour barres multipoint



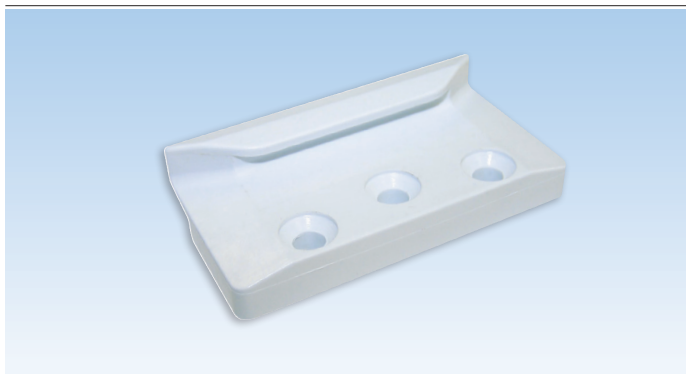
### Gâche

Description	Hauteur mm	Couleur	UE	N° d'article
Gâche	9.5	Blanc	1000	9-C2311-00-0-0
UE = Unité d'emballage				

### Information supplémentaire

- Fabriquée en nylon
- Utilisée pour les barres multipoint

02  
1

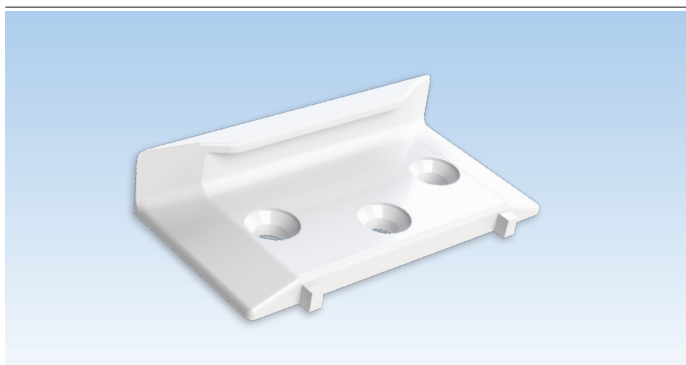


### Gâches monobloc

Description	Hauteur mm	Couleur	UE	N° d'article
Gâche avec base 0mm	8	Blanc	1000	9-C2420-00-0-7 A
Gâche avec base 2mm	10	Blanc	1000	9-C2420-02-0-7 A
Gâche avec base 4mm	12	Blanc	1000	9-C2420-04-0-7 A
UE = Unité d'emballage				

### Information supplémentaire

- Fabriquée en nylon
- Utilisée pour les barres multipoint
- Peut s'adapter aux différents profils



### Gâches monobloc

Base	Pos.	Hauteur (C) mm	Dim. (A) mm	Dim. (B) mm	UE	N° d'article
0	0	13	14.0	25.5	1000	9-C2423-T0-0-*
*=Couleur					UE = Unité d'emballage	
7 = Blanc, 6 = Noir						



### Information supplémentaire

- Gâche monobloc pour les séries Thermoplast 4600
- Fabriquée en nylon
- Utilisée pour les barres multipoint (6-C2741-XX-0-0)



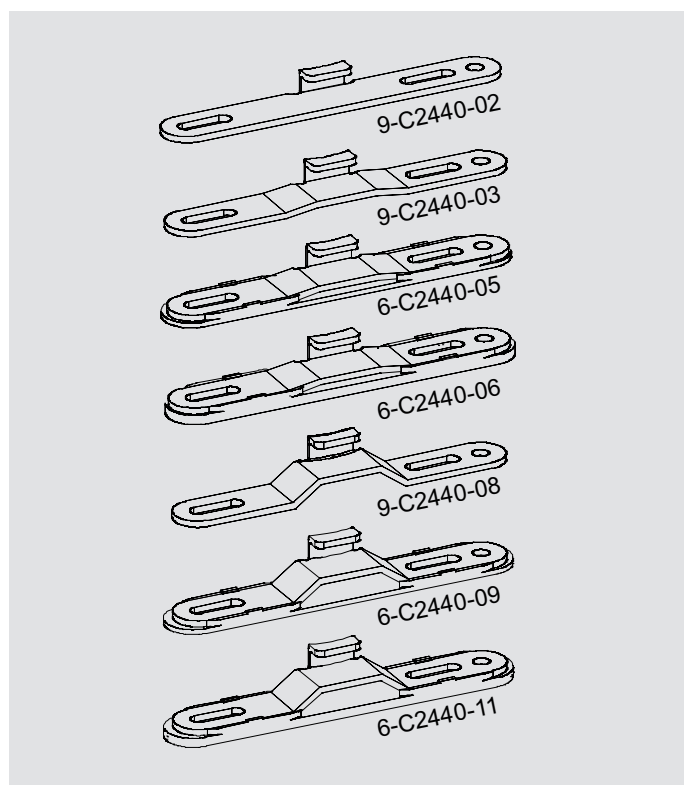
## Gâches Point Simple

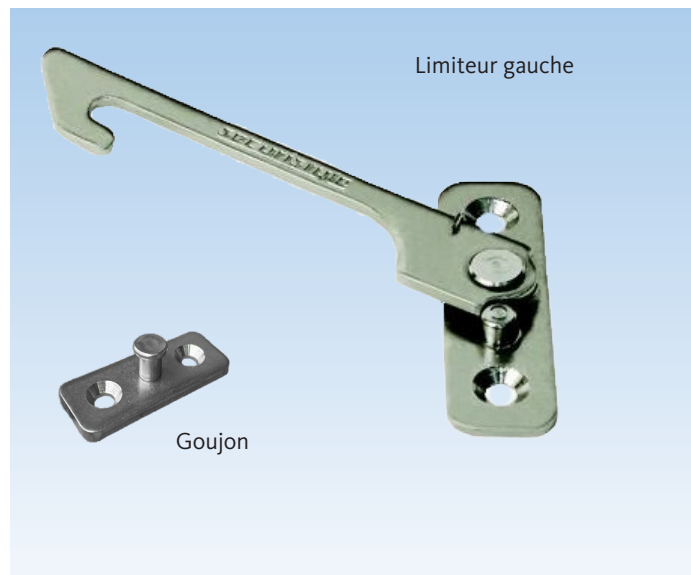
Description	Hauteur mm	UE	N° d'article
Gâche	2	100	9-C2440-02-0-8
Gâche	3.5	100	9-C2440-03-0-1
Gâche	8	100	9-C2440-08-0-1
Gâche avec cale en Nylon	11	100	6-C2440-11-0-1
UE = Unité d'emballage			

### Additional information

- Fabriquée en acier plaqué FerGUard (-1) ou Acier Inoxydable (-8)
- Ajustement vertical 12 mm
- Trou de fixation antidérapant
- Utilisée avec la barrure simple point série 6-C7011-00-0-\* et 6-C6470-00-0-\*

02  
1





## Limiteur d'Ouverture

Description	Couleur	UE	N° d'article
Limiteur 66mm d'écart d'ouverture	Acier inox.	25	6-C8659-00-L/R-8B
Limiteur 116mm d'écart d'ouverture	Acier inox.	25	6-C8660-00-L/R-8B
Goujon 13mm / 16mm	Acier inox.	25	6-C8658-XX-0-8B
UE = Unité d'emballage			

## Information supplémentaire

- Fabrication en acier inoxydable 304
- Facile à installer sans machinage
- Compatible avec les pentures standard
- Une résistance accrue à la corrosion
- Acheter un restricteur et un goujon séparément
- Nous vous recommandons nos vis inox 9-C9681-00-0-8 ou 9-C9686-00-0-8 pour la fixation



### Vis pour barrures (longues)

Description	Couleur	UE	N° d'article
#8 x 1/2" (12mm)	Zinc	200	9-C2451-2C-0-1
UE = Unité d'emballage			

### Information supplémentaire

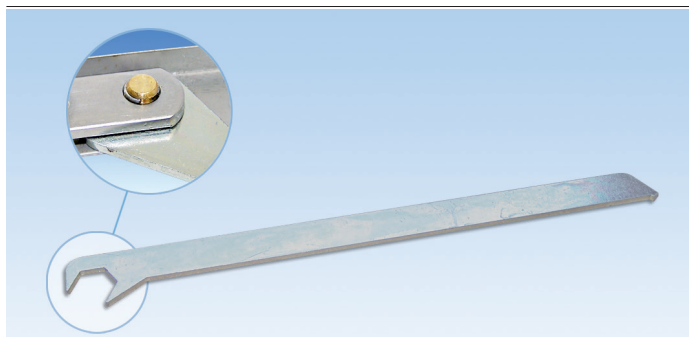
- Vis en acier zinguée à tête plate #8
- Tête étoile « Phillips »
- Pour l'installation des barrures



Plaquette de fixation			
Description	Couleur	UE	N° d'article
Plaquette de fixation pour barrures	Aluminium	1000	9-C2720-04-0-0
UE = Unité d'emballage			

### Information supplémentaire

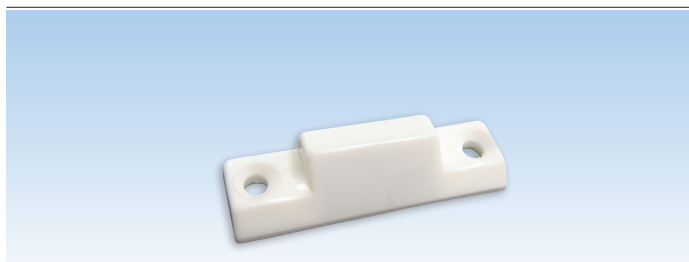
- Fabrication en aluminium
- Utilisée avec barrures lors d'une découpe en une étape:  
6-C6430-35-0-\*  
6-C7010-35-0-\*  
6-C7011-00-0-\*  
6-C6440-35-0\*



Clé hexagonale			
Description	Couleur	UE	N° d'article
Clé 13mm (1/2")	Zinc	1	9-C2452-20-0-1
UE = Unité d'emballage			

### Information supplémentaire

- Utilisée pour ajuster les pentures ajustables



Rampe			
Description	Couleur	UE	N° d'article
Rampe 10mm	Blanc	100	9-C3279-10-0-7
UE = Unité d'emballage			

### Information supplémentaire

- Fabrication en nylon

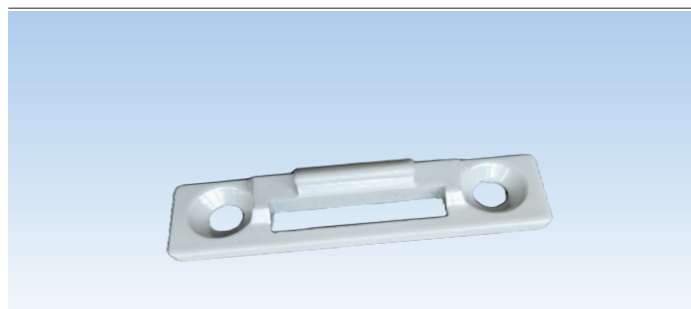


### Fiche intermédiaire ajustable

Description	Couleur	UE	N° d'article
Ensemble de fiches	Zinc	500	6-C9207-00-0-1
UE = Unité d'emballage			

### Information supplémentaire

- Fabrication en acier plaqué zinc
- S'installe dans la cavité de la penture
- Ajustable pour compression
- Nous vous recommandons nos vis inox 9-C9681-00-0-8 ou 9-C9686-00-0-8 pour la fixation

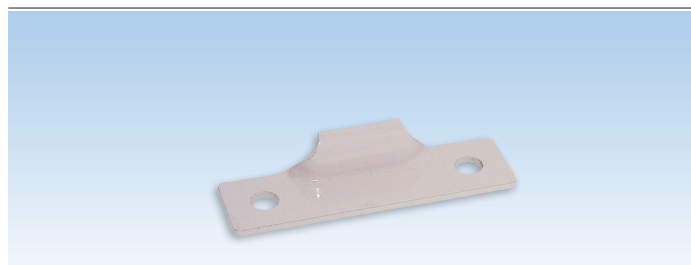


### Fiche intermédiaire

Description	Couleur	UE	N° d'article
Fiche intermédiaire 9x12x46mm	Gris	1000	9-C9201-00-0-1
UE = Unité d'emballage			

### Information supplémentaire

- Fabrication en zamac massif, fini peint en poudre
- S'installe dans la cavité de la penture
- Utiliser des vis tête plate E-12562
- 2 pièces requises par assemblage
- À fixer sur la barre multipoint avant son installation dans le cadre de la fenêtre

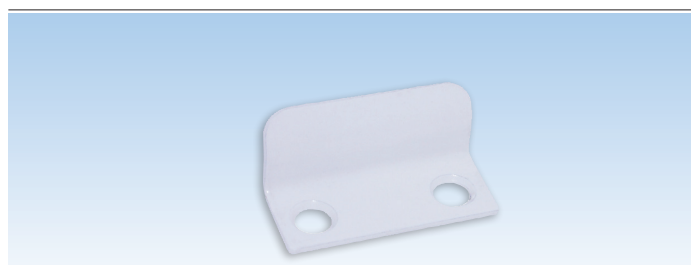


### Fiche intermédiaire

Description	Couleur	UE	N° d'article
Fiche	Tan	500	9-C9202-09-0-2
	Acier inox.	500	9-C9202-09-0-8
UE = Unité d'emballage			

### Information supplémentaire

- Fabrication en acier peint ou acier inox.
- S'installe dans la cavité de la penture
- Utiliser des vis tête plate E-12562
- 2 pièces requises par assemblage

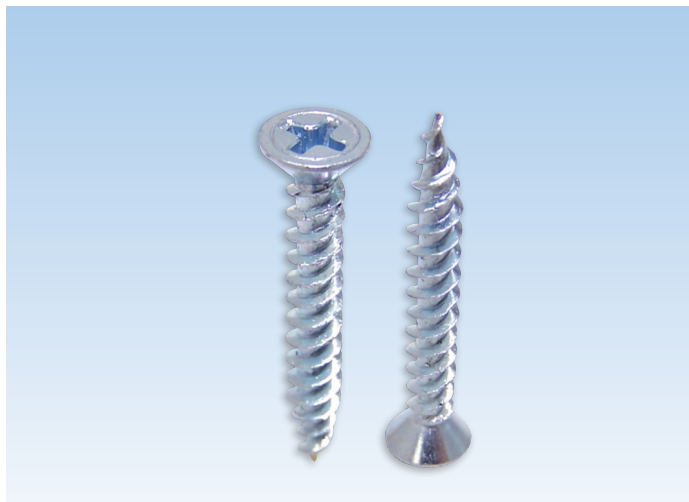


### Fiche intermédiaire (extérieur)

Description	Couleur	UE	N° d'article
Fiche	Blanc	500	9-C2723-00-0-7
UE = Unité d'emballage			

### Information supplémentaire

- Fabrication en acier peint
- S'installe sur la face extérieure ou dans la cavité de la penture
- Utiliser des vis tête plate E-12562
- 2 pièces requises par assemblage (option 2)



### Vis pour fixation des ferrures

Description	Dimension mm	Couleur	UE	N° d'article
Vis type D1	4.2 x 13	Zinc	1000	E-12562-13-0-1
Vis type D1	4.2 x 16	Zinc	1000	E-12562-16-0-1
Vis type D1	4.2 x 20	Zinc	1000	E-12562-20-0-1
Vis type D1	4.2 x 22	Zinc	1000	E-12562-22-0-2
Vis type D1	4.2 x 25	Zinc	1000	E-12562-25-0-1
Vis type D1	4.2 x 30	Zinc	1000	E-12562-30-0-1
Vis type D1	4.2 x 35	Zinc	1000	E-12562-35-0-1
Vis type D1	4.2 x 40	Zinc	1000	E-12562-40-0-1
UE = Unité d'emballage				

### Information supplémentaire

- Type D1 avec pointe spirale auto-perçante et filet duplex profond
- Utilisée pour fixer les ferrures dans les profilés de PVC à haute vitesse
- Tête fraisée à prise étoile «Phillips»



### Vis pour fixation des ferrures "Sans Corrosion"

Description	Dimension mm	Couleur	UE	N° d'article
Vis type D1	4.2 x 13	Zinc	5000	9-C9911-5M-0-1
Vis type D1	4.2 x 16	Zinc	5000	9-C9912-5M-0-1
Vis type D1	4.2 x 25	Zinc	5000	9-C9916-5M-0-1
UE = Unité d'emballage				

### Information supplémentaire

- Type D1 avec pointe spirale auto-perçante et filet duplex profond
- Utilisée pour fixer les ferrures dans les profilés de PVC à haute vitesse
- Tête fraisée à prise «Robertsons»

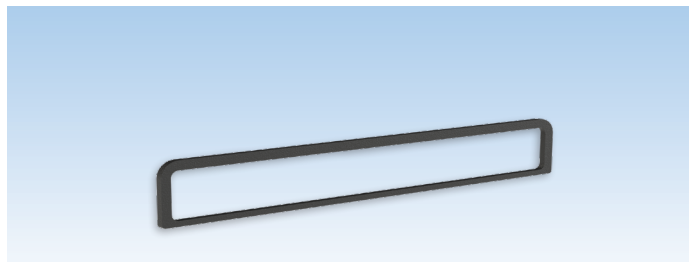


### Vis inox

Description	Couleur	UE	N° d'article
#10 x 5/8" (16mm)	Acier inox.	10 000	9-C9681-00-0-8
#10 x 1/2" (13mm)	Acier inox.	10 000	9-C9686-00-0-8
UE = Unité d'emballage			

### Information supplémentaire

- Vis en acier inox.
- Tête plate #7 avec prise «Quadrex»
- Pointe aiguë pour prise rapide
- Tête dégagée pour réduire l'encombrement
- Filet spécialement conçu pour les profilés peu épais
- Pour l'installation des rails pour opérateur à bras double, rails de pentures, rail pour opérateur à bras ciseaux, bras de pentures, équerre 90°, équerre de surface, limiteur d'ouverture et fiche intermédiaire ajustable

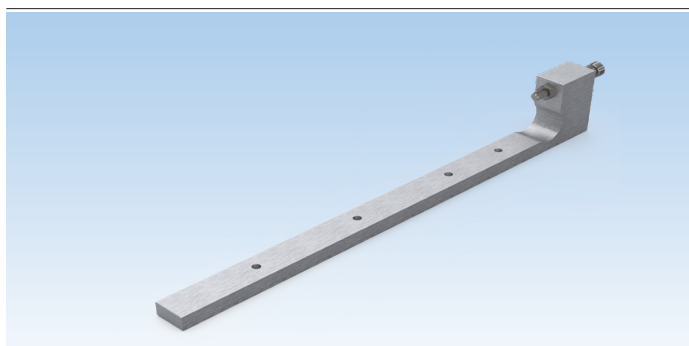


#### Joint d'étanchéité

Description	Couleur	UE	N° d'article
Joint de remplacement d'opérateur	Noir	1	9-C0964-01-0-6
Joint de remplacement d'opérateur	Blanc	1	9-C0964-01-0-7
UE = Unité d'emballage			

#### Information supplémentaire

- Fabriqués en mousse EVA

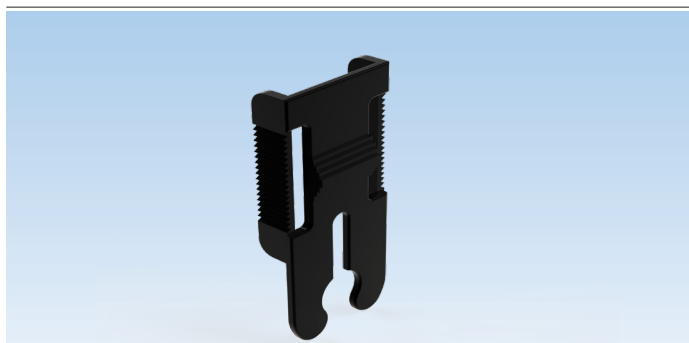


#### Gabarit pour pentures à battant

Description	UE	N° d'article
Gabarit pour pentures à battant	1	6-C9250-00-0-1
UE = Unité d'emballage		

#### Information supplémentaire

- Utiliser pour percer les trous de guidage des bras de penture à battant sur le volet
- Inclus une vis d'ajustement et un écrou
- Fabriqués en Aluminium

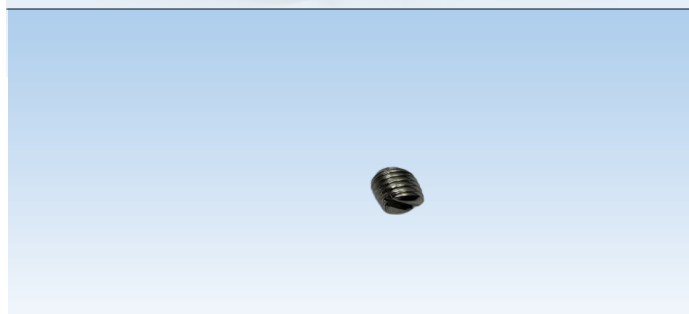


#### Valet de remplacement

Description	UE	N° d'article
Valet de remplacement	1	9-C2339-00-0-6
UE = Unité d'emballage		

#### Information supplémentaire

- Valet pour bras ciseaux

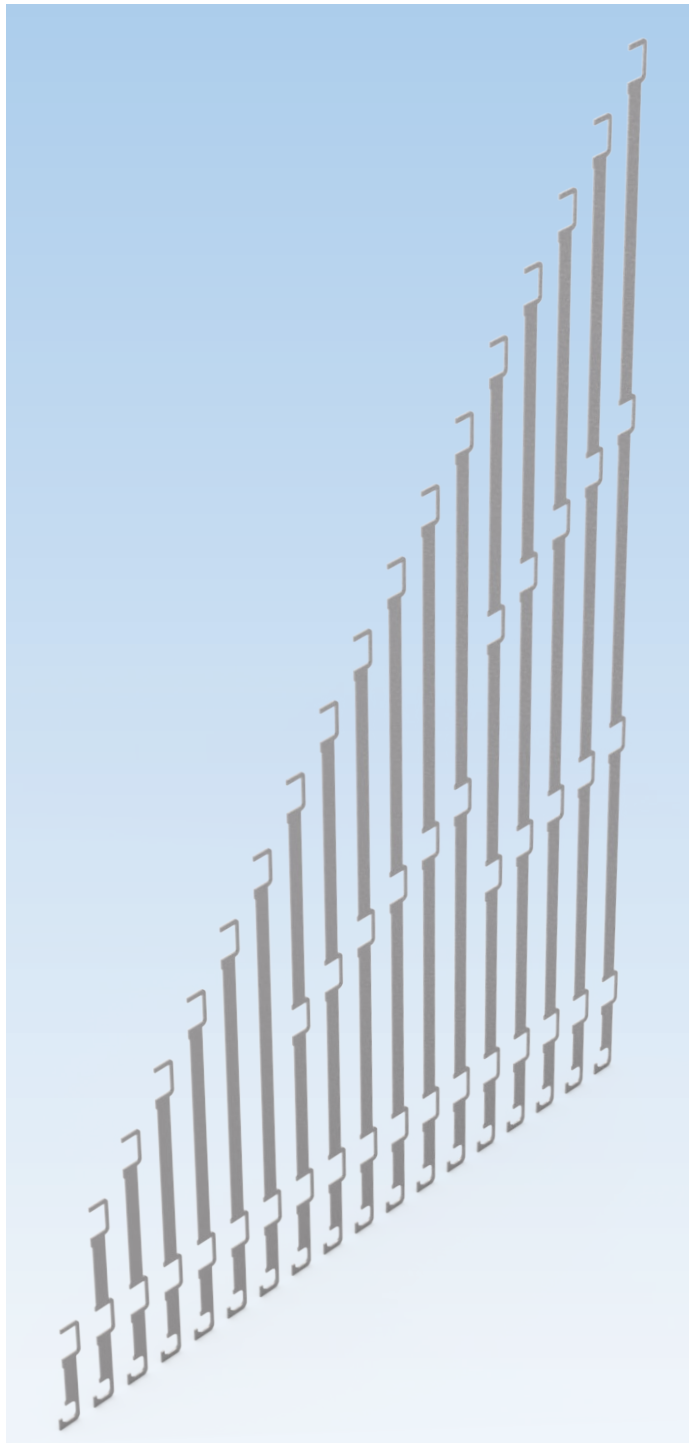


#### Vis pointeaux

Description	UE	N° d'article
Vis pointeaux pour manivelle d'opérateur	100	9-C0977-07-0-8
UE = Unité d'emballage		

#### Information supplémentaire

- Compatible avec couvercle manivelle 6-C2345 et 6-C2352



### Gabarits de gâches

Description	UE	N° d'article
Kit gabarits de gâches	1	K-C9252-22-0-1
UE = Unité d'emballage		

### Information supplémentaire

- Utiliser avec barres multipoint et gâches
- Vendu en kit (pour barres multipoint 180mm-2000mm)
- Fabriqué en acier galvanisé
- Gabarit pour autre dimension de profilé sur demande
- Les kits de gabarits sont préparés pour les profilés et composants spécifiques
- Lors de la commande, indiquer le modèle de profilé et la liste de référence



### Kit échantillons Fenix Blanc et Noir

Description	UE	N° d'article
Kit échantillons Fenix Blanc et Noir	1	K-C0230-00-0-7
UE = Unité d'emballage		

### Information supplémentaire

Liste des composants du kit	UE	N° d'article
Opérateur à bras double	1	6-C2331-00-L-8
Rail pour opérateur à bras double	1	6-C2336-00-0-8
Opérateur à bras coudé	1	6-C2332-00-R-8
Opérateur à bras ciseaux	1	6-C2340-00-0-8
Rail pour opérateur à bras ciseaux	1	6-C2335-01-0-8
Équerre 90°	1	6-C2320-00-0-8
Équerre de surface	1	6-C2307-00-L/R-8B
Ensemble de couvercle et poignée pliante FENIX EVO2 Noir Mat	1	6-C2352-00-A-6V
Bras pour penture 10" A	1	6-C2431-10-A-8BA
Bras pour penture 10" B	1	6-C2431-10-B-8BA
Rail pour penture 10" A	1	6-C2480-10-A-8BA
Rail pour penture 10" B	1	6-C2480-10-B-8BA
Multipoint 380mm FENIX EVO2	1	6-C2760-04-0-0
Rampe de rapprochement A Noir	1	9-C0148-00-A-6
Gâche monobloc Blanc	1	9-C2423-T0-0-7
Gâche monobloc Noir	1	9-C2423-T0-0-6
Fiche intermédiaire ajustable	1	6-C9207-00-0-1
Plaquette de fixation pour barrures	1	9-C2720-04-0-0
Cale 5 x 116MM pour FENIX EVO2 Noir	1	9-C2721-00-0-6
Cale 8 x 116MM pour FENIX EVO2 Noir	1	9-C2721-03-0-6
Cale 10 x 116MM pour FENIX EVO2 Noir	1	9-C2721-05-0-6
Ensemble de couvercle et poignée pliante FENIX Classic Noir	1	6-C2345-02-B-6
Ensemble de couvercle et poignée pliante FENIX Classic Blanc	1	6-C2345-02-A-7
Ensemble de couvercle et poignée pliante FENIX EVO2 Blanc Mat	1	6-C2352-00-A-7V
Barrure avec fourche en zamac Fenix Edge Noir Mat	1	6-C6440-35-0-6V
Barrure avec fourche en acetal Fenix EVO2 Noir Mat	1	6-C7031-00-0-6V
Barrure avec fourche en zamac Fenix Classic Noir	1	6-C6430-35-0-6
Barrure avec fourche en nylon Fenix Classic Noir	1	6-C7010-35-0-6
Barrure avec fourche en zamac Fenix Classic Blanc	1	6-C6430-35-0-7
Barrure avec fourche en nylon Fenix Classic Blanc	1	6-C7010-35-0-7
Barrure avec fourche en zamac Fenix Edge Blanc Mat	1	6-C6440-35-0-7V
Barrure avec fourche en acetal Fenix EVO2 Blanc Mat	1	6-C7031-00-0-7V
UE = Unité d'emballage		



### Kit échantillons Fenix Blanc-Bleu et Noir

Description	UE	N° d'article
Kit échantillons Fenix Blanc-Bleu et Noir	1	K-C0230-00-0-27
UE = Unité d'emballage		

### Information supplémentaire

Liste des composantes du kit	UE	N° d'article
Opérateur à bras double	1	6-C2331-00-L-8
Rail pour opérateur à bras double	1	6-C2336-00-0-8
Opérateur à bras coudé	1	6-C2332-00-R-8
Opérateur à bras ciseaux	1	6-C2340-00-0-8
Rail pour opérateur à bras ciseaux	1	6-C2335-01-0-8
Équerre Inox 90°	1	6-C2320-00-0-8
Équerre de surface	1	6-C2307-00-L/R-8B
Ensemble de couvercle et poignée pliante FENIX EVO2 Noir Mat	1	6-C2352-00-A-6V
Bras pour peinture 10" A	1	6-C2431-10-A-8BA
Bras pour peinture 10" B	1	6-C2431-10-B-8BA
Rail pour peinture 10" A	1	6-C2480-10-A-8BA
Rail pour peinture 10" B	1	6-C2480-10-B-8BA
Multipoint 380mm FENIX EVO2	1	6-C2760-04-0-0
Rampe de rapprochement A Noir	1	9-C0148-00-A-6
Gâche monobloc Blanc	1	9-C2423-T0-0-7
Gâche monobloc Noir	1	9-C2423-T0-0-6
Fiche intermédiaire ajustable	1	6-C9207-00-0-1
Plaquette de fixation pour barrures	1	9-C2720-04-0-0
Cale 5 x 116MM pour FENIX EVO2 Noir	1	9-C2721-00-0-6
Cale 8 x 116MM pour FENIX EVO2 Noir	1	9-C2721-03-0-6
Cale 10 x 116MM pour FENIX EVO2 Noir	1	9-C2721-05-0-6
Ensemble de couvercle et poignée pliante FENIX Classic Noir	1	6-C2345-02-B-6
Ensemble de couvercle et poignée pliante FENIX Classic Blanc Bleu	1	6-C2345-02-A-27
Ensemble de couvercle et poignée pliante FENIX EVO2 Blanc Bleu Mat	1	6-C2352-00-A-27V
Barrure avec fourche en zamac Fenix Edge Noir Mat	1	6-C6440-35-0-6V
Barrure avec fourche en acetal Fenix EVO2 Noir Mat	1	6-C7031-00-0-6V
Barrure avec fourche en zamac Fenix Classic Noir	1	6-C6430-35-0-6
Barrure avec fourche en nylon Fenix Classic Noir	1	6-C7010-35-0-6
Barrure avec fourche en zamac Fenix Classic Blanc Bleu	1	6-C6430-35-0-27
Barrure avec fourche en nylon Fenix Classic Blanc Bleu	1	6-C7010-35-0-27
Barrure avec fourche en zamac Fenix Edge Blanc Bleu Mat	1	6-C6440-35-0-27V
Barrure avec fourche en acetal Fenix EVO2 Blanc Bleu Mat	1	6-C7031-00-0-27V
UE = Unité d'emballage		



TECHNIQUE DE FENÊTRES  
TECHNIQUE DE PORTES  
SYSTÈMES AUTOMATIQUES POUR PORTES D'ENTRÉES  
SYSTÈMES DE GESTION DES BÂTIMENTS

QUÉBEC / MARITIMES

Ferco Ferrures de Bâtiment Inc.  
2000, Rue Berlier  
Laval, QC H7L 4S4  
Canada

T 450 973-1437  
1 800 355-8810  
F 450 973-7661  
ferco@ferco.ca

ONTARIO / PROVINCES DE L'OUEST

Ferco Architectural Hardware Inc.  
T 905 282-9588  
1 800 668-5310  
F 905 282-9915

ÉTATS-UNIS

Ferco Architectural Hardware Inc.  
T 1 800 927-1097  
F 1 888 454-0161

[www.ferco.ca](http://www.ferco.ca)

Le sens de l'ouverture

