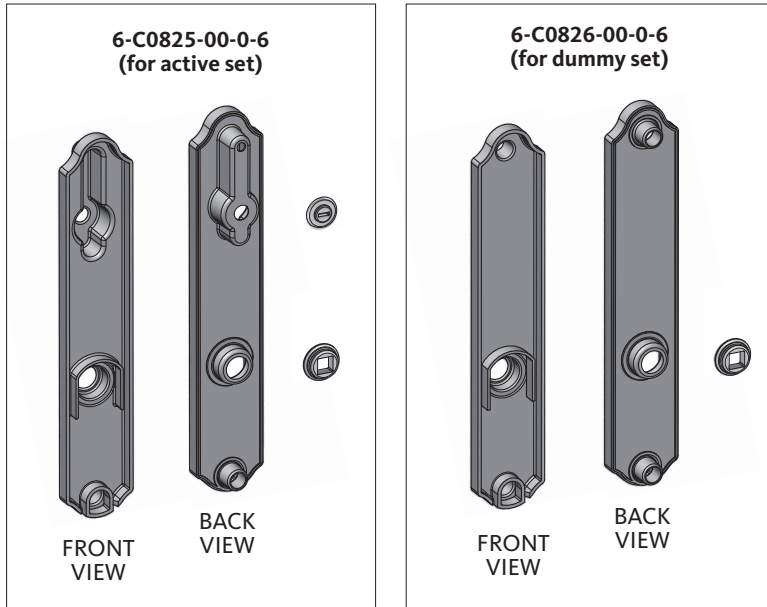


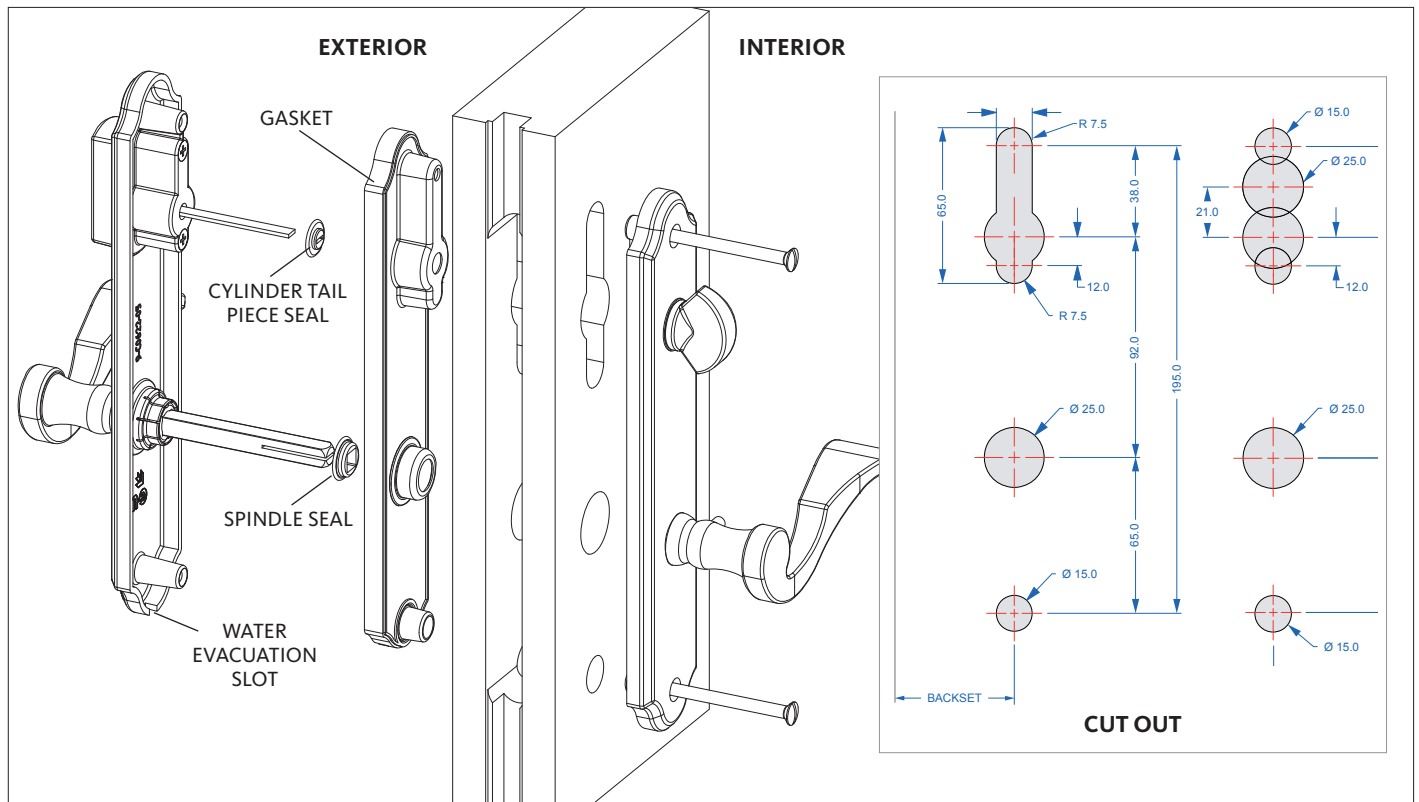
Weather Proof Gasket

for Handle Set Program with 45mm Plates



Additional information

- Made of neoprene
- Achieved DP 100 (15psf/ 2,9in/water, 720pa) for water infiltration resistance
- Installs in proposed cut out shown below

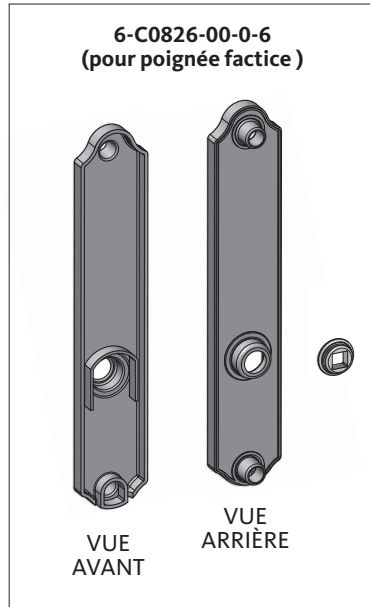
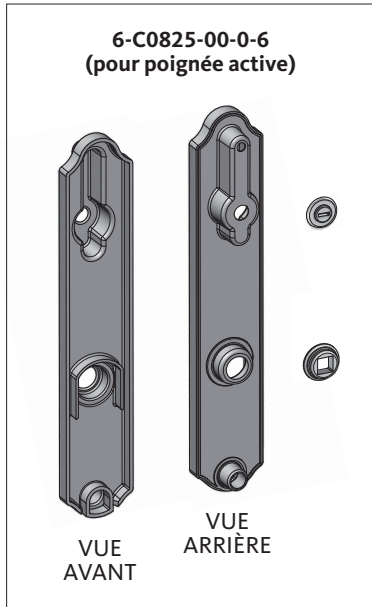


Ferco Architectural Hardware Inc.
 2000, Rue Berlier
 Laval QC H7L 4S4
 T 450.973.1437
 1.800.355.8810
 F 450.973.7661
www.ferco.ca



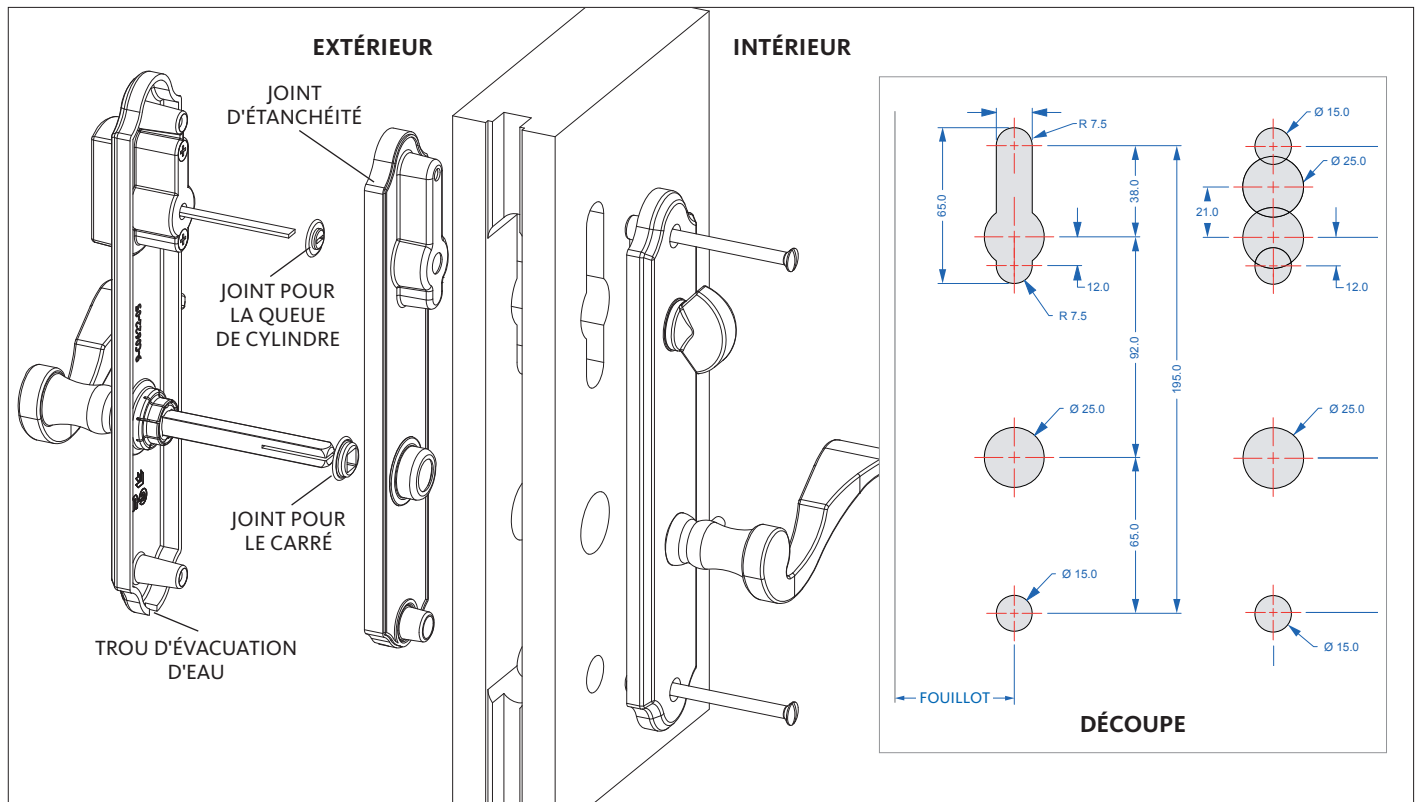
Joint d'étanchéité

pour ensembles de poignées et plaques 45mm



Information supplémentaire

- Fabriqué en neoprène
- Testé DP 100 (15psf/ 2,9po/eau, 720pa) pour infiltration d'eau
- S'installe dans le perçage indiqué ci-dessous



Ferco Ferrures de Bâtiment Inc.
 2000, Rue Berlier
 Laval QC H7L 4S4
 T 450.973.1437
 1.800.355.8810
 F 450.973.7661
www.ferco.ca

Le sens de l'ouverture

