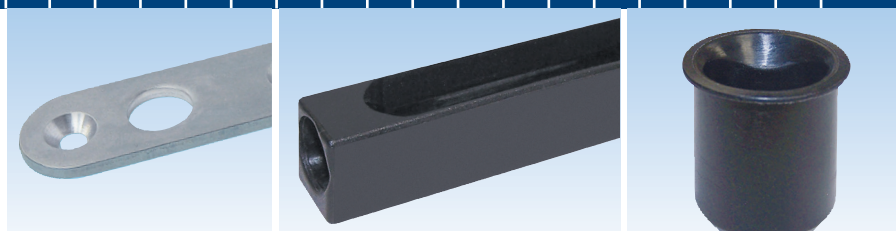




TECHNIQUE DE PORTES – CATALOGUE DE COMMANDE | SECTION 03.6



## Serrure à mortaise astragale Et Boulons affleurants



Le sens de l'ouverture







# 03.6

## Serrure à mortaise astragale Et Boulons affleurants

- **AML**

Serrure à Mortaise pour Astragale .....	03.6.5
Tiges .....	03.6.6
Têtières .....	03.6.7
Guides et Gâches AML .....	03.6.8

- **AMLOC**

Serrure à Mortaise Décentrée pour Astragale.....	03.6.10
Tiges.....	03.6.11
Têtières .....	03.6.12
Guides et Gâches AMLOC.....	03.6.13

Boulons Affleurants .....	03.6.16
Présentoir en Bois .....	03.6.17



# Serrure à Mortaise Pour Astragale AML

Fouillot Ajustable Pour Astragale 12.7 - 28mm



Déverrouillé



Verrouillé

## Serrure à Mortaise Pour Astragale

Description	Couleur	UE	N° d'article
Serrure à mortaise ( AML )	Zinc	10	6-C7250-19-0-0
* = Couleur		UE = Unité d'emballage	

## Information supplémentaire

- Utiliser sur panneau inactif d'une porte double
- Verrou avec projection de 25mm (ajustable en réduisant la longueur de la tige)
- Facilement réversible gauche et droite
- Têtière de 20 mm à bouts ronds
- Fouillot ajustable pour astragale d'une épaisseur de 12.7 à 28mm
- À utiliser avec des tiges rondes de 10mm
- Se référer au dessin d'installation " AML 6-C7250-19-0-0 Cut-Out"
- Les vis de fixation AML ne sont pas incluses.  
La dimension dépend de l'épaisseur de l'astragale

03  
6



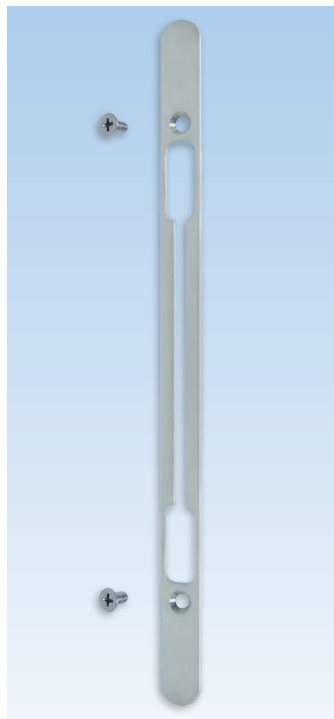
Tiges rondes (avec / sans filetage)

#### Tiges rondes haut et bas pour serrure à mortaise

Description	Couleur	UE	N° d'article
<b>Tiges du haut</b>			
641mm (25 1/4") de long pour panneau de porte 79"	Zinc	10	9-C5212-00-0-3
1047mm (41 1/4") de long pour panneau de porte 95"	Zinc	10	9-C5214-00-0-3
<b>Tiges du haut supplémentaires</b>			
603mm (23 3/4") de long	Zinc	10	9-U1011-00-0-3
654mm (25 3/4") de long	Zinc	10	9-U1012-00-0-3
705mm (27 3/4") de long	Zinc	10	9-U1013-00-0-3
1010mm (39 3/4") de long	Zinc	10	9-U1014-00-0-3
1194mm (47") de long	Zinc	10	9-U1020-00-0-3
1619mm (63 3/4") de long	Zinc	10	9-U1015-00-0-3
<b>Tiges du bas – 1280mm de hauteur pour la serrure à mortaise</b>			
1200mm (47 1/4") de long	Zinc	10	9-U1010-00-0-3
* = Couleur		UE = Unité d'emballage	

#### Information supplémentaire

- Fait en Acier zingué
- Tiges de Ø 10mm à pointe biseautée
- À recouper au besoin
- Utiliser avec la serrure à mortaise (6-C7250-19-0-0)



#### Têtière pour serrure à mortaise

Description	Couleur	UE	N° d'article
Têtière pour serrure à mortaise	Bronze foncé émaillé	50	6-C7260-00-0-5
	Noir émaillé	50	6-C7260-00-0-6
	Acier Inox.	50	6-C7260-00-0-8B
* = Couleur		UE = Unité d'emballage	



#### Information supplémentaire

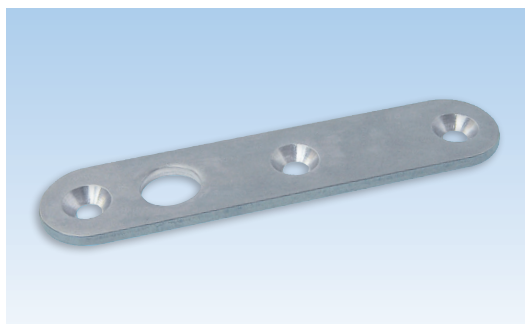
- Têtière de 20 mm en acier inox. 304
- Utiliser avec la serrure à mortaise (6-C7250-19-0-0)
- Les vis pour l'installation sont incluses



#### Vis pour têtère

Description	Couleur	UE	N° d'article
Vis M5 x 10mm	Bronze foncé émaillé	1000	9-C5129-10-0-5
	Noir émaillé	1000	9-C5129-10-0-6
	Acier Inox.	1000	9-C5129-10-0-8B
* = Couleur		UE = Unité d'emballage	



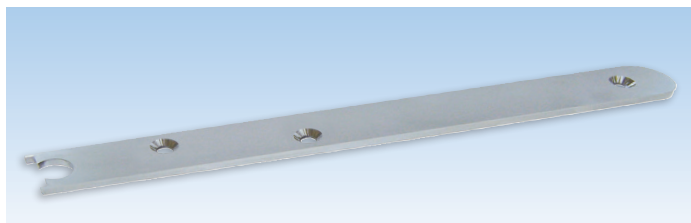


#### Bande de renfort et guide pour les bords de porte supérieurs et inférieurs

Description	Couleur	UE	N° d'article
Guide	Acier inox.	1	9-C4310-00-0-8B
* = Couleur		UE = Unité d'emballage	

#### Information supplémentaire

- Fait en Acier inoxydable
- Renforce les verrous de porte pour de meilleures performances
- Vis de fixation non inclus
- 82.5mm x 18.5mm

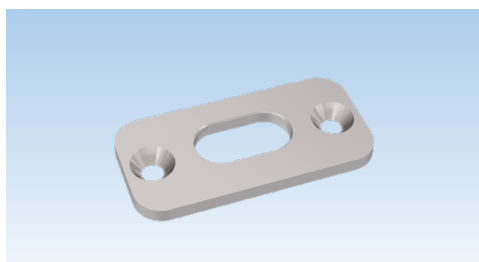


#### Bande de renfort de 20mm

Description	Couleur	UE	N° d'article
Bande de renfort pour verrous de porte	Acier inox.	1	9-C4316-00-0-8B
* = Couleur		UE = Unité d'emballage	

#### Information supplémentaire

- Fait en Acier inoxydable
- Renforce les verrous de porte pour de meilleures performances
- Vis de fixation non inclus
- 200mm x 20mm



#### Gâche AML

Description	Couleur	UE	N° d'article
Gâche 52mm	Acier inox.	1	9-C4308-00-K-8B
* = Couleur		UE = Unité d'emballage	





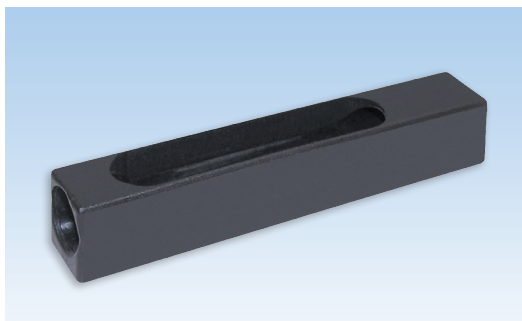
#### Vis de Fixation

Description	Couleur	UE	N° d'article
Vis type D1	Acier Inox.	1000	9-C5362-32-0-8
* = Couleur		UE = Unité d'emballage	

#### Information supplémentaire

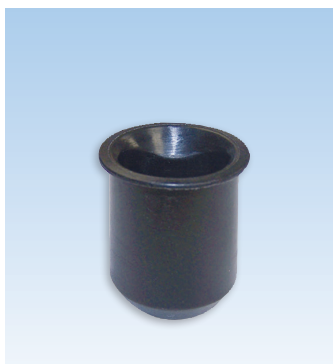
- Vis en acier inoxydable de 32 mm
- Type D1 avec pointe spirale auto-perçante et filet duplex profond
- Pointe pointue pour un vissage rapide

03  
6



#### Guide AML pour tiges rondes du haut et du bas

Description	Couleur	UE	N° d'article
Guide	Noir	1	9-C0540-00-0-0
* = Couleur		UE = Unité d'emballage	



#### Manchons de verrou ajustables de 22mm et 27mm

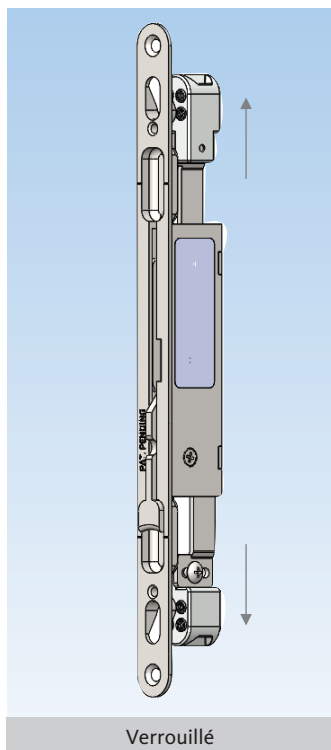
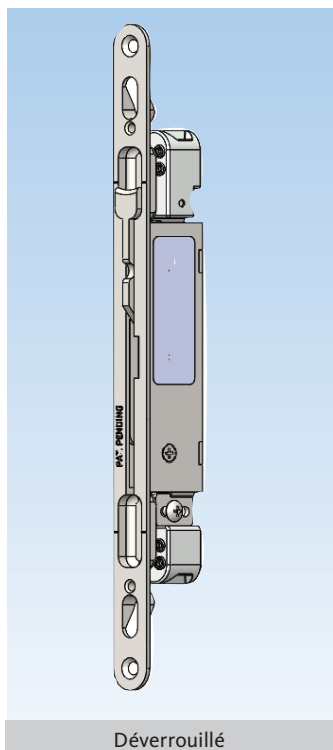
Description	Couleur	UE	N° d'article
Manchon de verrou 22mm	Noir	100	9-C4306-22-0-0
Manchon de verrou 27mm	Noir	100	9-C4306-27-0-0
* = Couleur		UE = Unité d'emballage	

#### Information supplémentaire

- Fait en Nylon renforcé
- Ajustement intérieur et extérieur d'1 mm
- Permet un ajustement latéral de  $\pm 2.8$ mm
- Portée possible de 5 mm
- Pour les tiges de  $\varnothing 10$ mm

# Serrure à Mortaise Décentrée Pour Astragale AMLOC

## Avec Tiges Décentrées

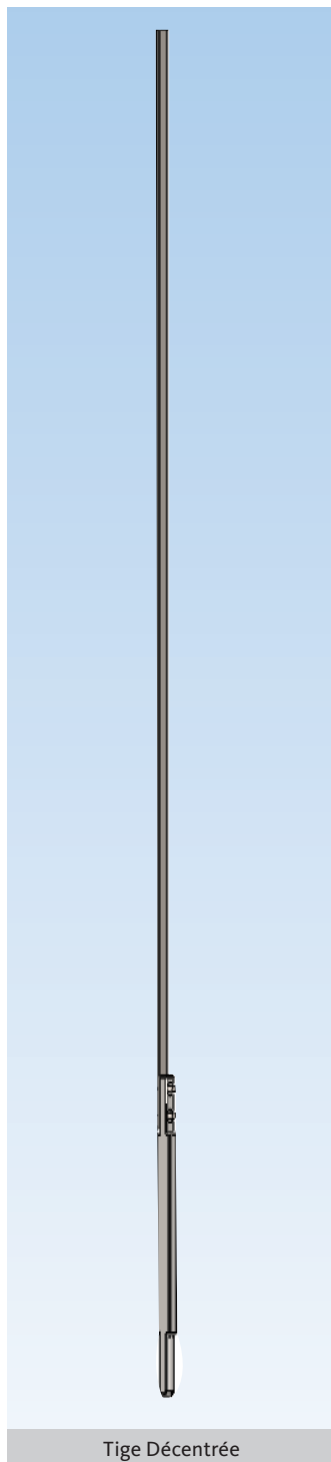


### Serrure à Mortaise Pour Astragale avec tiges décentrées

Description	Couleur	UE	N° d'article
AMLOC	Zinc	10	6-C7252-19-0-0
* = Couleur		UE = Unité d'emballage	

### Information supplémentaire

- Utiliser sur panneau inactif d'une porte double
- Verrou avec projection de 25mm (ajustable en réduisant la longueur de la tige)
- Facilement réversible gauche et droite
- Têtière de 20 mm à bouts ronds
- Connecteurs de tiges auto-ajustables pour astragale de 12,7 mm à 28 mm
- À utiliser avec des tiges décentrées
- Peut être utilisé avec une seule profondeur (Voir le dessin d'installation D-2017-002-01)
- Les vis de fixation ne sont pas incluses.  
Les vis de fixation peuvent être fixées à travers l'AMLOC dans le montant de la porte



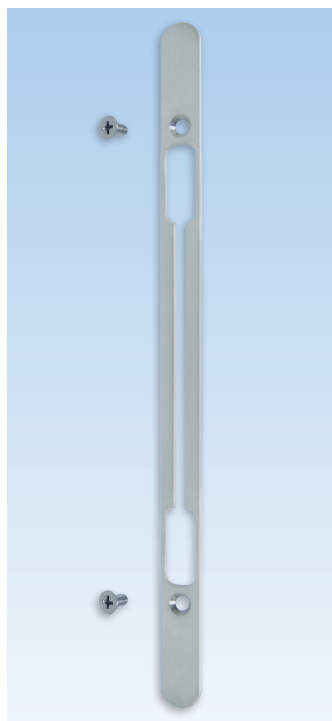
Tige Décentrée

## Tiges pour AMLOC

Description	Couleur	UE	N° d'article
<b>Tiges décentrées du haut</b>			
647mm (25 1/2") de long pour panneau de porte 79"	Acier inox.	10	6-C4400-06-0-1
1053mm (41 1/2") de long pour panneau de porte 95"	Acier inox.	10	6-C4400-10-0-1
<b>Tige décentrée du bas</b>			
1200mm (47 1/4") de long pour panneau de porte 79" et 95"	Acier inox.	10	6-C4400-12-0-1
* = Color		PU = Packaging Unit	

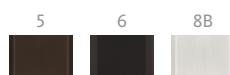
## Information supplémentaire

- Embouts faits en Acier inoxydable
- Embouts de Ø 10mm à pointe biseautée
- Tige plate en acier facile à recouper au besoin
- Utiliser avec la serrure à mortaise décentrée (6-C7252-19-0-0)



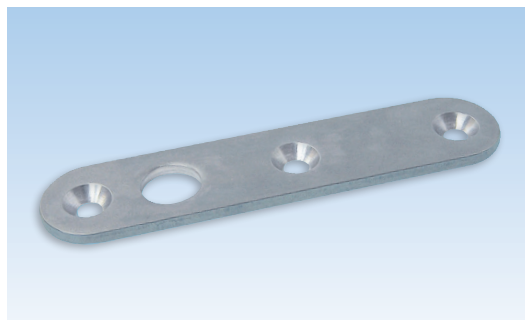
#### Têteière pour serrure à mortaise

Description	Couleur	UE	N° d'article
Têteière pour serrure à mortaise	Bronze foncé émaillé	50	6-C7260-00-0-5
	Noir émaillé	50	6-C7260-00-0-6
	Acier Inox.	50	6-C7260-00-0-8B
* = Couleur		UE = Unité d'emballage	



#### Information supplémentaire

- Têteière de 20 mm en acier inox. 304
- Utiliser avec la serrure à mortaise (6-C7252-19-0-0)
- Les vis pour l'installation sont incluses

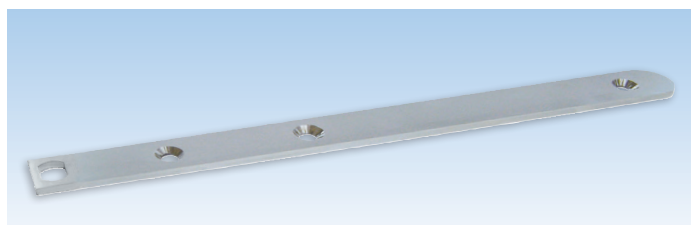


#### Bande de renfort et guide pour les bords de porte supérieurs et inférieurs

Description	Couleur	UE	N° d'article
Guide	Acier inox.	1	9-C4310-00-0-8B
* = Couleur		UE = Unité d'emballage	

#### Information supplémentaire

- Fait en Acier inoxydable
- Renforce les verrous de porte pour de meilleures performances
- Vis de fixation non inclus
- 82.5mm x 18.5mm

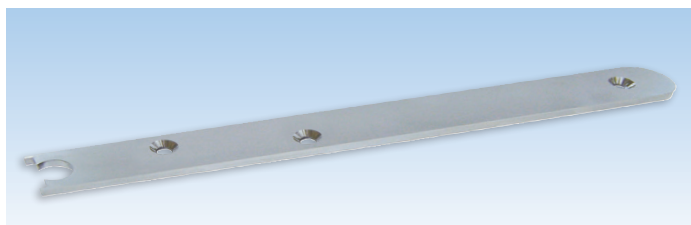


#### Bande de renfort de 16mm

Description	Couleur	UE	N° d'article
Bande de renfort pour verrous de porte	Acier inox.	1	9-C4315-00-0-8B
* = Couleur		UE = Unité d'emballage	

#### Information supplémentaire

- Fait en Acier inoxydable
- Renforce les bords des verrous de porte pour de meilleures performances
- Recommandé pour l'aluminium et PVC
- Vis de fixation non inclus
- 200mm x 16mm



#### Bande de renfort de 20mm

Description	Couleur	UE	N° d'article
Bande de renfort pour verrous de porte	Acier inox.	1	9-C4316-00-0-8B
* = Couleur		UE = Unité d'emballage	

#### Information supplémentaire

- Fait en Acier inoxydable
- Renforce les verrous de porte pour de meilleures performances
- Recommandé pour le bois
- Vis de fixation non inclus
- 200mm x 20mm

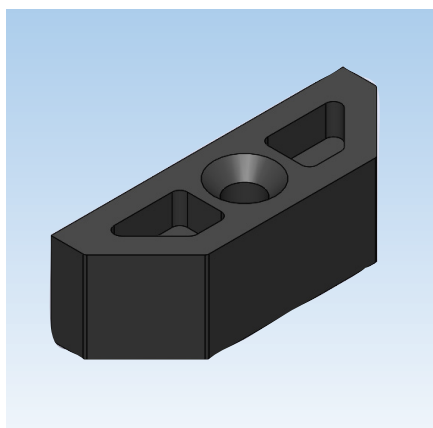


#### Vis de Fixation

Description	Couleur	UE	N° d'article
Vis type D1	Acier Inox.	1000	9-C5362-32-0-8
* = Couleur		UE = Unité d'emballage	

#### Information supplémentaire

- Vis en acier inoxydable de 32 mm
- Type D1 avec pointe spirale auto-perçante et filet duplex profond
- Pointe pointue pour un vissage rapide

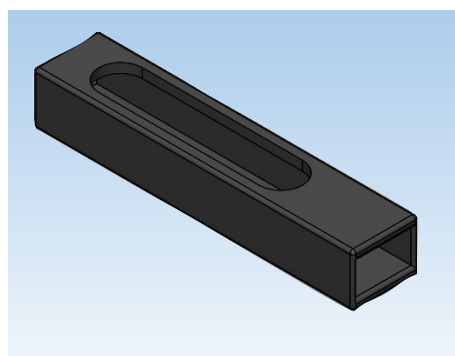


#### Guide central AMLOC pour tiges

Description	Couleur	UE	N° d'article
Guide centrale	Noir	1	9-C0550-00-0-6
* = Color		PU = Packaging Unit	

#### Information supplémentaire

- Soutiendra et guidera la tige plate



#### Guide AMLOC pour verrous du haut et du bas de 10mm

Description	Couleur	UE	N° d'article
Guide	Noir	1	9-C0541-00-0-6
* = Couleur		UE = Unité d'emballage	



#### Manchons de verrou ajustables de 22mm et 27mm

Description	Couleur	UE	N° d'article
Manchon de verrou 22mm	Noir	100	9-C4306-22-0-0
Manchon de verrou 27mm	Noir	100	9-C4306-27-0-0
* = Couleur		UE = Unité d'emballage	

#### Information supplémentaire

- Fait en Nylon renforcé
- Ajustement intérieur et extérieur d' 1 mm
- Permet un ajustement latéral de  $\pm 2.8$ mm
- Portée possible de 5 mm
- Pour les tiges de  $\varnothing 10$ mm



Déverrouillé



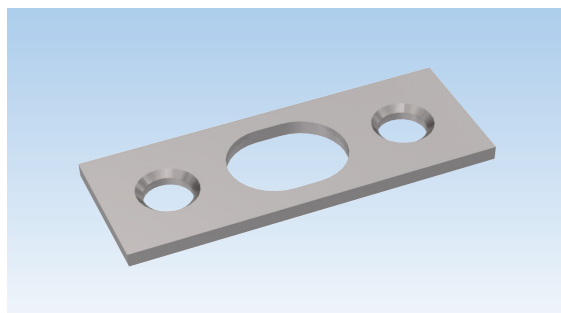
Verrouillé

### Boulon Affleurant

Description	Couleur	UE	N° d'article
Vérouilleur à ressort 200 x 20mm	Zinc	100	6-C4308-20-0-1
* = Couleur		UE = Unité d'emballage	

### Information supplémentaire

- Utilisé sur le panneau inactif des portes doubles
- Verrou avec projection de 16.5mm
- Fait en Acier zingué
- Utilisation simple avec bouton coulissant
- Le ressort à lames sécurise le verrou en position verrouillée
- Dimensions : 200mm x 20mm x 12,5mm
- Se référer au dessin d'installation "D-2019-011-01"



### Gâche pour boulon affleurants

Description	Couleur	UE	N° d'article
Gâche	Stainless Steel	100	6-UK2212-AB-0-SS
* = Couleur		UE = Unité d'emballage	



# Présentoir En Bois

Pour Serrures à mortaise AML

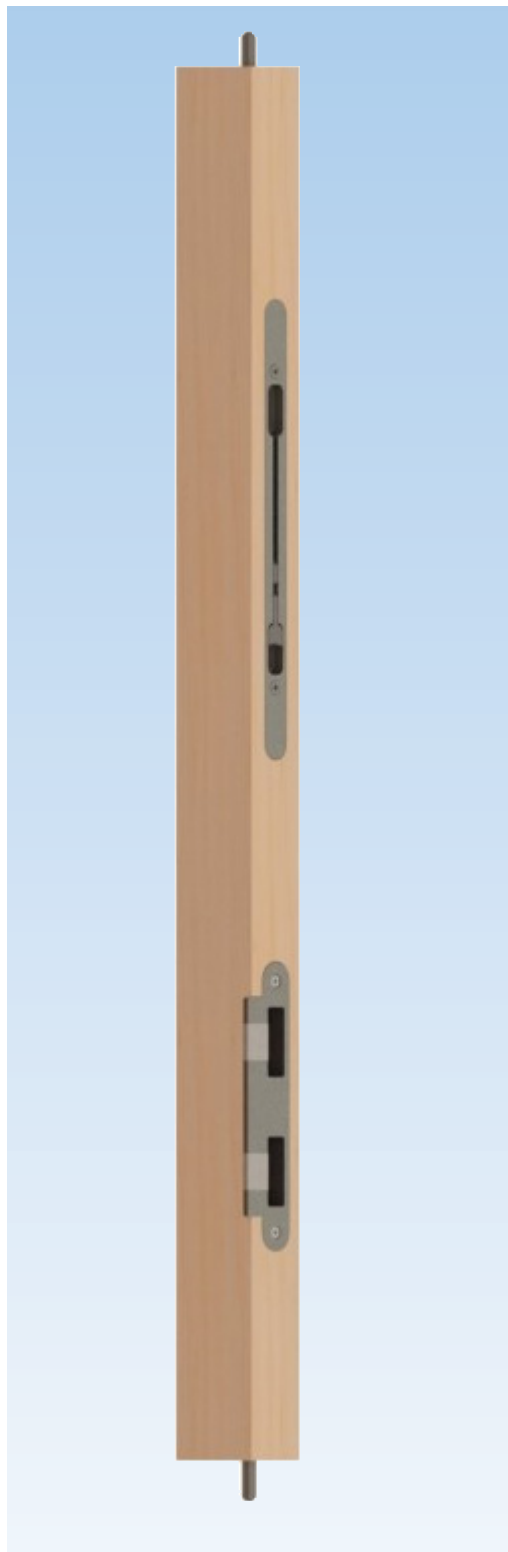


## Présentoir en bois avec Serrure à Mortaise AML

Description	UE	N° d'article
Présentoir en bois AML	1	6-C9620-00-0-9
* = Couleur	UE = Unité d'emballage	

# Présentoir En Bois

Pour Serrure à Mortaise Décentrée AMLOC



## Présentoir en bois avec Serrure à Mortaise Décentrée AMLOC

Description	UE	N° d'article
Présentoir en bois AMLOC	1	6-C9620-01-0-9
* = Couleur	UE = Unité d'emballage	



TECHNIQUE DE FENÊTRES  
TECHNIQUE DE PORTES  
SYSTÈMES AUTOMATIQUES POUR PORTES D'ENTRÉES  
SYSTÈMES DE GESTION DES BÂTIMENTS

QUÉBEC / MARITIMES

Ferco Ferrures de Bâtiment Inc.  
2000, Rue Berlier  
Laval, QC H7L 4S4  
Canada

T 450 973-1437  
1 800 355-8810  
F 450 973-7661  
ferco@ferco.ca

ONTARIO / PROVINCES DE L'OUEST

Ferco Architectural Hardware Inc.  
T 905 282-9588  
1 800 668-5310  
F 905 282-9915

ÉTATS-UNIS

Ferco Architectural Hardware Inc.  
T 1 800 927-1097  
F 1 888 454-0161

[www.ferco.ca](http://www.ferco.ca)

Le sens de l'ouverture

