



TECHNIQUE DE PORTES – CATALOGUE DE COMMANDE | SECTION 03.5



## Crémone SECURY Automatique Contrôle d'Accès Intelligent



Le sens de l'ouverture





# 03.5

## Controle d'Accès Intelligent SECURY Automatique

Crémone SECURY Automatique .....	03.5.3
Extension Automatique .....	03.5.4
Pièces de remplissage.....	03.5.5
Kits de contrôle d'accès .....	03.5.6
Clavier à code / Scanner d'empreintes digitales.....	03.5.9
Kit de Dispositif de déverrouillage motorisé GU-SECURY .....	03.5.11
SECUREconnect 200 .....	03.5.12
Têtière pour SECUREconnect.....	03.5.13
Gaine de câble cachée et Bloc d'alimentation.....	03.5.14
Barres de tirage .....	03.5.15
Accessoires pour barres de tirage .....	03.5.18
Serrures intelligentes.....	03.5.20
Cylindres pour serrure intelligente TEDEE.....	03.5.23
Poignée BELCANTO et Rosaces EU .....	03.5.24
Cylindre à Profil Européen .....	03.5.26
Gâches .....	03.5.27
Accessoires .....	03.5.30

# Le concept de la porte d'entrée de la maison

Sécurisé - Pratique - Flexible



## La solution qui offre un accès facile à la porte individuelle

Le concept de porte d'entrée GU combine la sécurité et confort

- Accès pratique avec reconnaissance biométrique d'empreintes digitales ou code d'accès individuel. Un accent particulier a été mis sur la configuration simple du système
- Lecture directement via le lecteur d'empreintes ou le clavier à code, le système non connecté fonctionne sans assistance informatique



- Contrôle via un lecteur d'empreintes ou un clavier à code
- Crémone SECURY automatique avec un dispositif de déverrouillage motorisé
- Transition sans fil SECUREconnect 200

# Crémone SECURITY Automatique

Avec pêne, pêne dormant et 2 pênes dormants automatique - À bout rond



Déverrouillé



Verrouillé

## Crémone SECURITY automatique avec ouverture à clé et Fonction de verrouillage du multipoint

Description	Fouillot	Couleur	UE	N° d'article
Crémone pour portes 6' 8"	35mm	Acier inox.	5	6-40526-01-R-8B
Crémone pour portes 8'	35mm	Acier inox.	5	6-40526-02-R-8B
Crémone pour portes 6' 8"	45mm	Acier inox.	5	6-40526-03-R-8B
Crémone pour portes 8'	45mm	Acier inox.	5	6-40526-04-R-8B
Crémone pour portes 6' 8"	55mm	Acier inox.	5	6-40526-05-R-8B
Crémone pour portes 8'	55mm	Acier inox.	5	6-40526-06-R-8B
Crémone pour portes 6' 8"	65mm	Acier inox.	5	6-40526-07-R-8B
Crémone pour portes 8'	65mm	Acier inox.	5	6-40526-08-R-8B

UE = Unité d'emballage

## Simplicité et sécurité!

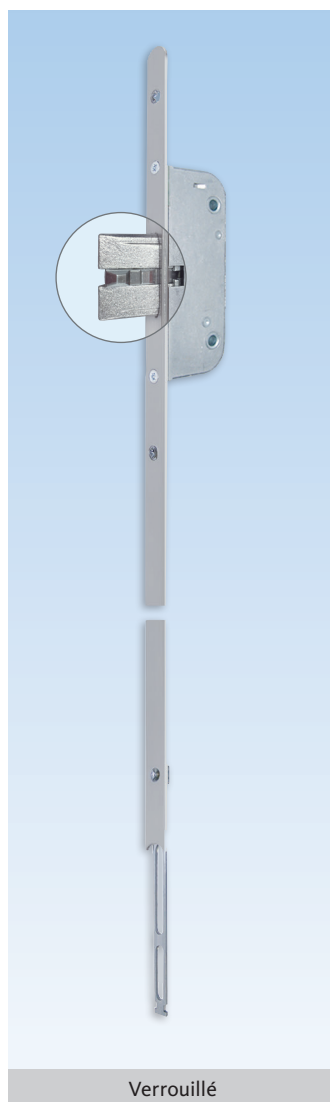
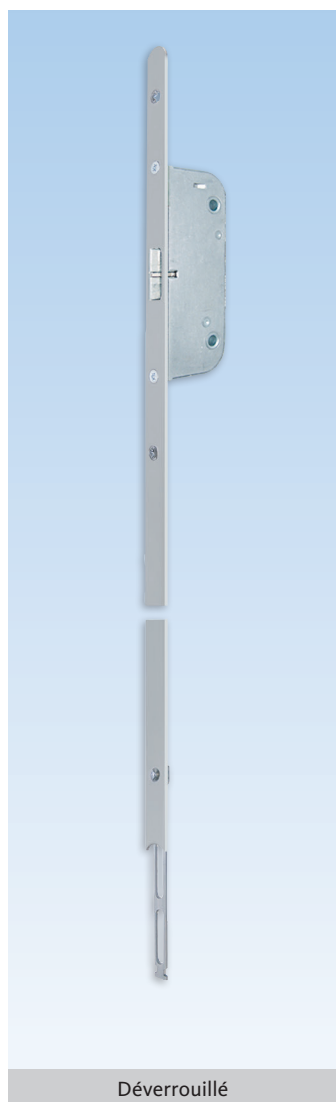
Dès que la porte est fermée, les pênes du haut et du bas s'engagent automatiquement. En tournant la clé ou le bouton, le pêne dormant central s'engage et les pênes du haut et du bas sont bloqués pour devenir **un système de verrouillage en 3 points**.

## Information supplémentaire

- Système de verrouillage une pièce à 3 points pour portes 6' 8" et 8'
- Construction à mortaise robuste avec système de ressort renforcé de retour du levier
- Verrouillage par cylindre Européen avec tour de clé à 180 ° ou par bouton
- Déverrouillage à 180 ° pour rétracter le pêne dormant et un autre tour de 180 ° pour rétracter les pênes
- Il n'est pas nécessaire de lever la poignée pour engager les pênes
- Les pênes haut et bas de 3/4" (20mm) s'engagent automatiquement :
  - Assure la sécurité
  - Aide à prévenir les infiltrations
  - Aide à prévenir le gauchissement de la porte
- Pêne dormant central 3/4" (20mm)
- Pêne facilement réversible gauche et droite
- Carré de 8mm
- Entraxe de 92mm (poignée à cylindre)
- Tête 16mm en acier inoxydable de qualité supérieure. Les bouts arrondis facilitent l'installation et offrent une apparence soignée
- Mêmes dimensions de découpe que le reste de notre programme de crémones de portes (gabarit de perçage disponible)
- Extension avec point de verrouillage additionnel est disponible pour portes plus hautes que 8' (6-33479-04-0-8B)
- Rotation de 360 ° avec des cylindres profilés

# Extension automatique

avec pêne supplémentaire - À bout rond



### Extension avec point de verrouillage additionnel

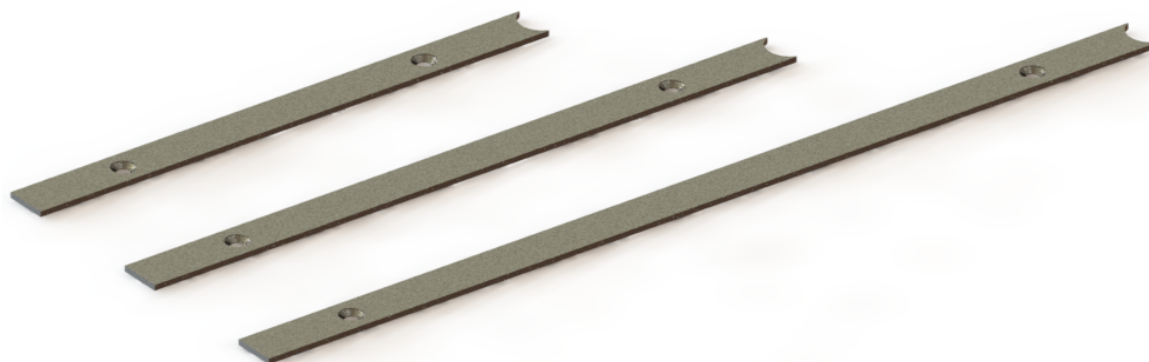
Description	Couleur	UE	N° d'article
Extension 525mm à bout rond	Acier inox.	5	6-33479-04-0-8B
Extension 800mm à bout rond	Acier inox.	1	6-C5078-00-0-8B
Extension 1050mm à bout rond	Acier inox.	1	6-C5062-10-0-8B
Extension 1325mm à bout rond	Acier inox.	1	6-C5062-13-0-8B
UE = Unité d'emballage			

### Information supplémentaire

- Pêne effilé s'engage automatiquement derrière la gâche
- Têtière 16mm en acier inoxydable de qualité supérieure. Le bout arrondi facilite l'installation et offre une apparence soignée
- Point de verrouillage additionnel pour portes plus hautes que 8'
- Utiliser avec les crémones SECURY automatique

## Pièces de remplissage

Rond à carré



## Pièces de remplissage

Description	UE	N° d'article
Pièce de remplissage 193,7mm	1	9-C4340-19-0-8B
Pièce de remplissage 245,9mm	1	9-C4342-24-0-8B
Pièce de remplissage 342,3mm	1	9-C4342-34-0-8B

## Information supplémentaire

- En acier inoxydable
- À utiliser avec les crémones et extensions à bout rond

## Formules pour sélectionner la longueur de remplissage:

- Bas:
  - L = Hauteur de la poignée - 671,7 mm
- Haut avec crémone de 1590 mm:
  - L = Hauteur de porte - hauteur de poignée - longueur de rallonge(s) - 920,7 mm
- Haut avec crémone de 1900 mm
  - L = Hauteur de porte - hauteur de poignée - longueur de rallonge (s) - 1230,7 mm


**MONTÉ SUR LA PORTE Kit de clavier à code**

Description	UE	N° d'article
Kit de clavier à code	1	K-C1440-51-0-0
UE = Unité d'emballage		

**Information supplémentaire**

- Le paquet contient:
  - Clavier à code (K-C5560-20-4-8)
  - Un dispositif de déverrouillage motorisé (K-C8153-01-0-0)
  - SECUREconnect 200 (K-C5560-20-4-6)
- Les têtes SECUREconnect doivent être achetées séparément (9-C4793-0X-0-8B)
- Le bloc d'alimentation peut être acheté séparément (6-C9405-00-0-00)
- Se référer au Schéma de câblage - Option 3


**MONTÉ SUR LA PORTE Kit de scanner d'empreintes digitales**

Description	UE	N° d'article
Kit de scanner d'empreintes digitales	1	K-C1440-01-0-0
UE = Unité d'emballage		

**Information supplémentaire**

- Le paquet contient:
  - Scanner d'empreintes digitales (K-C5560-23-4-8)
  - Un dispositif de déverrouillage motorisé (K-C8153-01-0-0)
  - SECUREconnect 200 (K-C5560-20-4-6)
- Les têtes SECUREconnect doivent être achetées séparément (9-C4793-0X-0-8B)
- Le bloc d'alimentation peut être acheté séparément (6-C9405-00-0-00)
- Se référer au Schéma de câblage - Option 3

\* N'installez pas le SECUREconnect si les conditions exigent une classe de protection supérieure à IP 40



## MONTÉ SUR LE CADRE DE LA PORTE Kit de clavier à code

Description	UE	N° d'article
Kit de clavier à code	1	K-C1440-51-0-0
Câble d'interconnexion -6 (requis)	1	B-55600-21-4-6
UE = Unité d'emballage		

## Information supplémentaire

- Le paquet contient:
  - Clavier à code (K-C5560-20-4-8)
  - Un dispositif de déverrouillage motorisé (K-C8153-01-0-0)
  - SECUREconnect 200 (K-C5560-20-4-6)
- Un câble d'interconnexion -6 (B-55600-21-4-6) doit être acheté séparément
- Les têtes SECUREconnect doivent être achetées séparément (9-C4793-0X-0-8B)
- Le bloc d'alimentation peut être acheté séparément (6-C9405-00-0-00)
- Se référer au Schéma de câblage - Option 6



## MONTÉ SUR LE CADRE DE LA PORTE Kit de scanner d'empreintes digitales

Description	UE	N° d'article
Kit de scanner d'empreintes digitales	1	K-C1440-01-0-0
Câble d'interconnexion -6 (requis)	1	B-55600-21-4-6
UE = Unité d'emballage		

## Information supplémentaire

- Le paquet contient:
  - Scanner d'empreintes digitales (K-C5560-23-4-8)
  - Un dispositif de déverrouillage motorisé (K-C8153-01-0-0)
  - SECUREconnect 200 (K-C5560-20-4-6)
- Un câble d'interconnexion -6 (B-55600-21-4-6) doit être acheté séparément
- Les têtes SECUREconnect doivent être achetées séparément (9-C4793-0X-0-8B)
- Le bloc d'alimentation peut être acheté séparément (6-C9405-00-0-00)
- Se référer au Schéma de câblage - Option 6

\* N'installez pas le SECUREconnect si les conditions exigent une classe de protection supérieure à IP 40



## MONTÉ SUR LE MUR Kit de clavier à code

Description	UE	N° d'article
Kit de clavier à code	1	K-C1440-73-0-0
UE = Unité d'emballage		

## Information supplémentaire

- Le paquet contient:
  - Clavier à code (K-C5560-20-1-8)
  - Un dispositif de déverrouillage motorisé (K-C8153-01-0-0)
  - SECUREconnect 200 (K-C5560-20-4-6)
- Une unité relais incluse (N'apparaît pas sur l'image)
- Les têtes SECUREconnect doivent être achetées séparément (9-C4793-0X-0-8B)
- Le bloc d'alimentation peut être acheté séparément (6-C9405-00-0-00)
- Se référer au Schéma de câblage - Option 6



## MONTÉ SUR LE MUR Kit de scanner d'empreintes digitales

Description	UE	N° d'article
Kit de scanner d'empreintes digitales	1	K-C1440-61-0-0
UE = Unité d'emballage		

## Information supplémentaire

- Le paquet contient:
  - Scanner d'empreintes digitales (K-C5560-23-1-8)
  - Un dispositif de déverrouillage motorisé (K-C8153-01-0-0)
  - SECUREconnect 200 (K-C5560-20-4-6)
- Une unité relais incluse (N'apparaît pas sur l'image)
- Les têtes SECUREconnect doivent être achetées séparément (9-C4793-0X-0-8B)
- Le bloc d'alimentation peut être acheté séparément (6-C9405-00-0-00)
- Se référer au Schéma de câblage - Option 4

\* N'installez pas le SECUREconnect si les conditions exigent une classe de protection supérieure à IP 40



Clavier à code monté sur cadre de porte / sur porte

Description	Couleur	UE	N° d'article
Clavier à code	Acier Inox.	1	K-C5560-20-4-8
UE = Unité d'emballage			

**Information supplémentaire**

- Boîtier de haute qualité
  - moulé et étanche pour une utilisation en extérieure
- Clavier et têtère en acier inoxydable
- Mécanisme de verrouillage du clavier intelligent et contrôlé par le temps pour éviter son utilisation par autrui
- Communication cryptée
- Hauteur d'installation optimale 1,2 m du sol (pour la sécurité des enfants)
- Ne peut être utilisé qu'en combinaison avec SECUREconnect



Scanner d'empreintes digitales monté sur cadre de porte / sur porte

Description	Couleur	UE	N° d'article
Scanner d'empreintes digitales	Acier Inox.	1	K-C5560-23-4-8
UE = Unité d'emballage			

**Information supplémentaire**

- Boîtier de haute qualité
  - moulé et étanche pour une utilisation en extérieure
- Têtère en acier inoxydable
- Taux de faux rejet réduit à presque «zéro»
- Normes de sécurité biométrique les plus élevées
  - programmation sans aucun code
- Empreinte digitale d'auto-apprentissage
- Hauteur d'installation optimale 1,2 m du sol (pour la sécurité des enfants)
- Ne peut être utilisé qu'en combinaison avec SECUREconnect

## COMPOSANTS SÉPARÉS

Clavier à code / Scanner d'empreintes digitales



Clavier à code monté sur le mur

Description	Couleur	UE	N° d'article
Clavier à code	Stainless steel	1	K-C5560-20-1-8
UE = Unité d'emballage			

## Information supplémentaire

- Boîtier de haute qualité
  - moulé et étanche pour une utilisation en extérieure
- Clavier et têtière en acier inoxydable
- Mécanisme de verrouillage du clavier intelligent et contrôlé par les temps pour éviter son utilisation par autrui
- Communication cryptée
- Hauteur d'installation optimale 1,2 m du sol (pour la sécurité des enfants)
- Ne peut être utilisé qu'en combinaison avec SECUREconnect
- Une unité relais incluse (N'apparaît pas sur l'image)



Scanner d'empreintes digitales monté sur le mur

Description	Couleur	UE	N° d'article
Scanner d'empreintes digitales	Stainless steel	1	K-C5560-23-1-8
UE = Unité d'emballage			

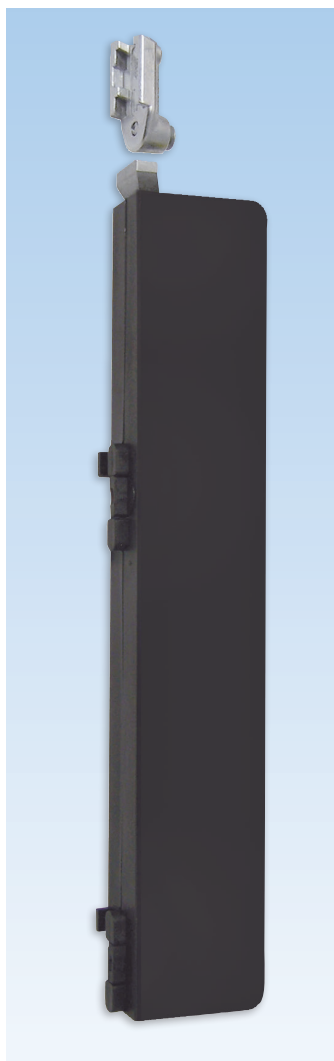
## Information supplémentaire

- Boîtier de haute qualité
  - moulé et étanche pour une utilisation en extérieure
- Têtière en acier inoxydable
- Taux de faux rejet réduit à presque «zéro»
- Normes de sécurité biométrique les plus élevées
  - programmation sans aucun code
- Empreinte digitale d'auto-apprentissage
- Hauteur d'installation optimale 1,2 m du sol (pour la sécurité des enfants)
- Ne peut être utilisé qu'en combinaison avec SECUREconnect
- Une unité relais incluse (N'apparaît pas sur l'image)

03  
5

# Dispositif de déverrouillage motorisé GU-SECURY

Moteur d'ouverture



Monté sur engrenage

## Kit de dispositif de déverrouillage motorisé

Description	Couleur	UE	N° d'article
Kit de dispositif de déverrouillage motorisé avec câbles de connexion	Noir	1	K-C8153-01-0-0
UE = Unité d'emballage			

## Information supplémentaire

- La crémonne SECURY automatique avec dispositif de déverrouillage motorisé rétracte les pènes
- Une fois la porte fermée, elle peut être ouvert de l'extérieur ou de l'intérieur via un émetteur d'impulsions. Cela signalera l'ouverture au dispositif de déverrouillage motorisé pour rétracter les pènes
- Si le pêne dormant est engagé, le système est inopérant et nécessite une clé de l'extérieur ou tourner le bouton pour déverrouiller

# SECUREconnect 200

Alimentation sans fil et transmission de données



## Unité SECUREconnect 200

Description	Couleur	UE	N° d'article
SECUREconnect 200	Noir	1	K-C5560-20-4-6
UE = Unité d'emballage			

## La solution intelligente pour le système de porte

Plus de sécurité et de commodité. SECUREconnect 200 pour l'alimentation sans fil et la transmission de données entre le cadre et la porte.

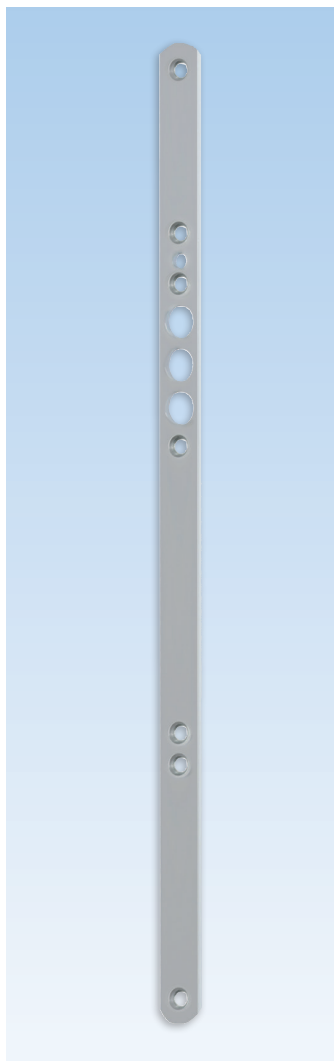
### Information supplémentaire

- Installation facile dans les systèmes de portes en bois, PVC et métal
- Transmission de puissance résistante aux courts-circuits vers la porte
- Protection anti-sabotage via une interface de télégramme codée
- Les têtes doivent être achetées séparément (9-C4793-0X-0-8B)



Transmission d'énergie et de données

\* N'installez pas le SECUREconnect si les conditions exigent une classe de protection supérieure à IP 40



## Têteière

Description	Couleur	UE	N° d'article
Têteière de 16 mm de large avec extrémités arrondies (deux nécessaires)	Acier Inox.	1	9-C4793-01-0-8B
Têteière de 20 mm de large avec extrémités arrondies (deux nécessaires)	Acier Inox.	1	9-C4793-03-0-8B
UE = Unité d'emballage			

## Information supplémentaire

- Têteière en acier inoxydable de 16 ou 20 mm avec extrémités arrondies pour une installation facile et un aspect plus propre
- Vis de montage incluses avec l'unité SECUREconnect 200 (K-C5560-20-4-6)
- Vis de fixation non incluses (9-C5362-32-0-8)

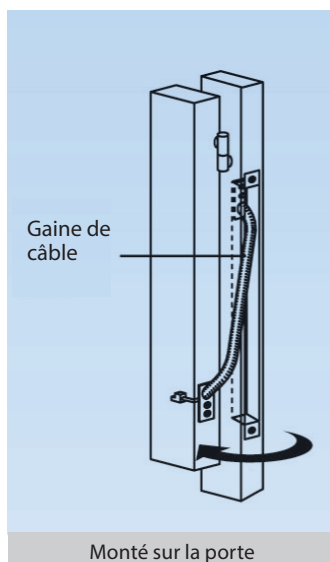


Assemblé avec SECUREconnect

Monté sur la porte

# Gaine de câble Cachée

Transition de câble dissimulée



## Gaine de câble cachée

Description	Couleur	UE	N° d'article
Gaine de câble	Zinc	1	6-29854-00-0-0
UE = Unité d'emballage			

## Information supplémentaire

- Les vis d'installation sont incluses



## Bloc d'alimentation 24V DC

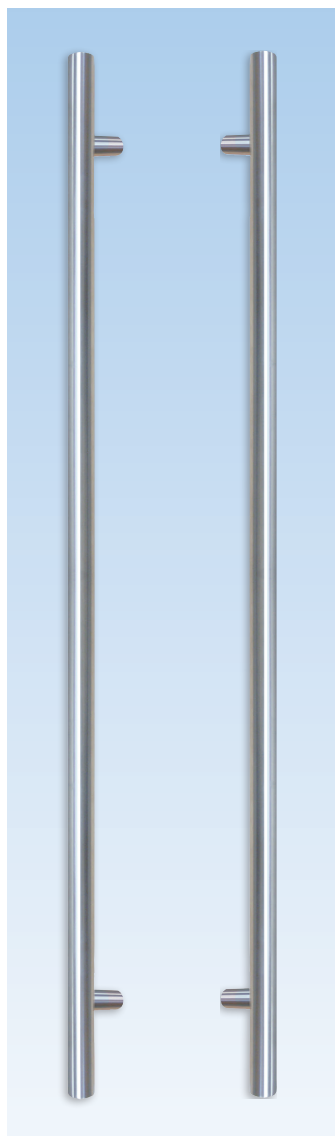
Description	Couleur	UE	N° d'article
	Noir	1	6-C9405-00-0-0
UE = Unité d'emballage			

## Information supplémentaire

- Adaptateur mural
- Entrée: 100-240 VCA à 50/60 Hz
- Sortie: 24V DC, 2A, 48W
- Sorties bornes à vis

# Barre De Tirage

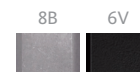
## Ronde Contemporaine



### Poignée Droite Arrondie

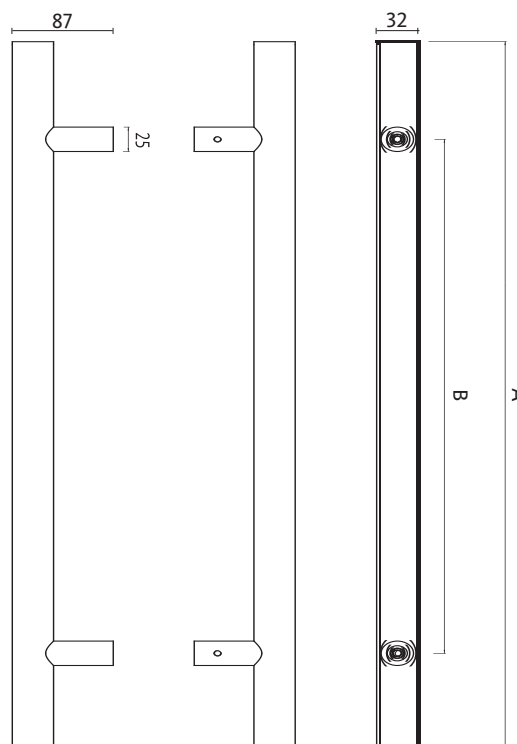
Description	UE	N° d'article
Barres de tirage double Longueur (A) = 1200mm Centres de fixation (B) = 1000mm	1	K-C0341-12-P-*
Barres de tirage double Longueur (A) = 1800mm Centres de fixation (B) = 1400mm	1	K-C0341-18-P-*
* = Couleur		UE = Unité d'emballage

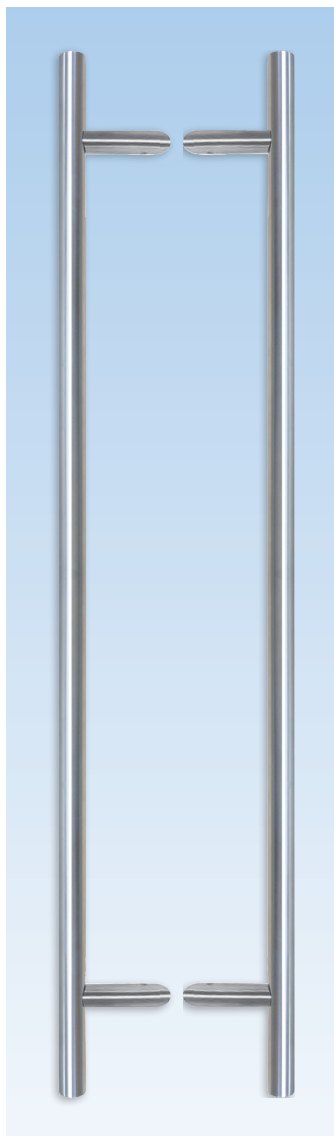
8B = Acier inox., 6V = Noir Mat



### Information supplémentaire

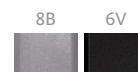
- Entroises incluses pour éviter la déformation des panneaux de porte
- Fait en acier inoxydable 304
- Kit de fixation inclus avec vis M8 pour les portes de 1 3/4" jusqu'à 3 3/4"



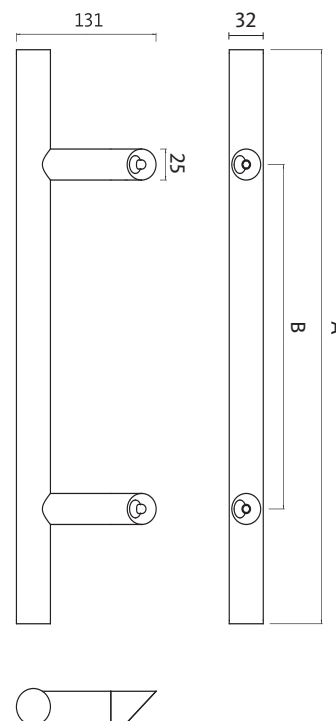
**Poignée À 45° Arrondie**

Description	UE	N° d'article
Barres de tirage double Longueur (A) = 1200mm Centres de fixation (B) = 1000mm	1	K-C0343-12-P-*
Barres de tirage double Longueur (A) = 1800mm Centres de fixation (B) = 1400mm	1	K-C0343-18-P-*
* = Couleur		UE = Unité d'emballage

8B = Acier inox., 6V = Noir Mat

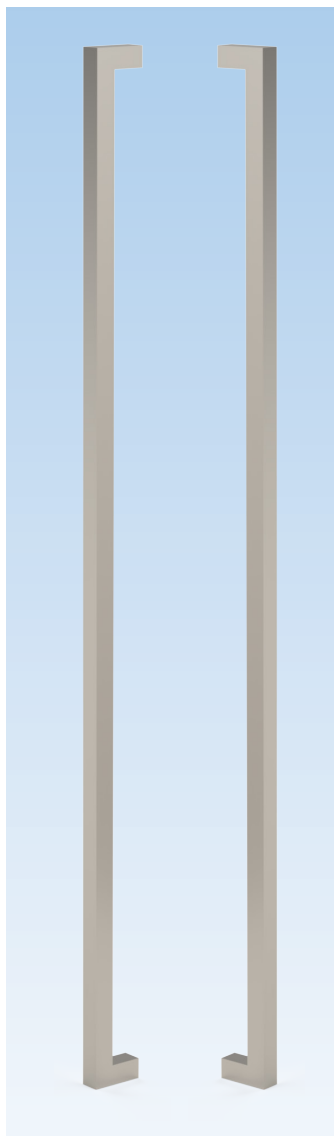
**Information supplémentaire**

- Entroises incluses pour éviter la déformation des panneaux de porte
- Fait en acier inoxydable 304
- Donne plus d'espace au chambranle de porte
- Kit de fixation inclus avec vis M8 pour les portes de 1 3/4" jusqu'à 3 3/4"



# Barre De Tirage

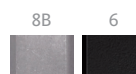
## Carrée Contemporaine



### Poignée Droite Carrée

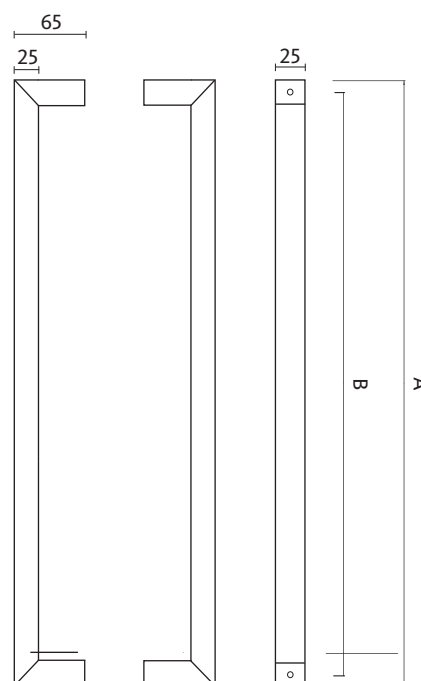
Description	UE	N° d'article
Barres de tirage double Longueur (A) = 1200mm Centres de fixation (B) = 1175mm	1	K-C0346-12-P-*
Barres de tirage double Longueur (A) = 1800mm Centres de fixation (B) = 1775mm	1	K-C0346-18-P-*
* = Couleur    UE = Unité d'emballage		

8B = Acier inox., 6V = Noir Mat



### Information supplémentaire

- Entroises incluses pour éviter la déformation des panneaux de porte
- Fait en acier inoxydable 316
- Kit de fixation inclus avec vis M8 pour les portes de 1 3/4" jusqu'à 3 3/4"





### Crème Nettoyante PEEK

Description	UE	N° d'article
Tube de 100 mL	1	
UE = Unité d'emballage		

### Information supplémentaire

- Nettoie, polit et protège la surface
- Utilisé avec succès pour nettoyer les surfaces Inox sur les poignées et les barres de tirage
- Laisse un revêtement protecteur léger et invisible
- Se le procurer de chez Amazon , Canadian Tire ou tout autre quincaillerie existante

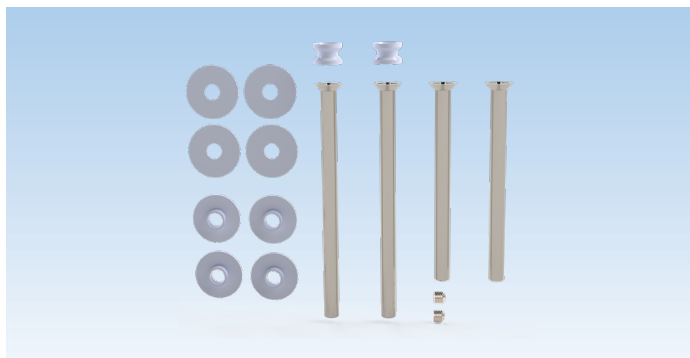


### Kit de Pêne à Rouleau

Description	Couleur	UE	N° d'article
Pêne à Rouleau Ajustable	Zinc	1	6-C0522-00-0-1
Pêne à Rouleau Ajustable	Noir	1	6-C0522-00-0-6
UE = Unité d'emballage			

### Information supplémentaire

- Fait en Laiton Zingué
- Ajustement pour l'écart de porte
- Réglage de la tension du ressort sur le rouleau
- Gâche et 4 vis (#8 x 25.4mm) pour portes de 1 3/4 " incluses



#### Pièces de remplacement pour poignées droites arrondies

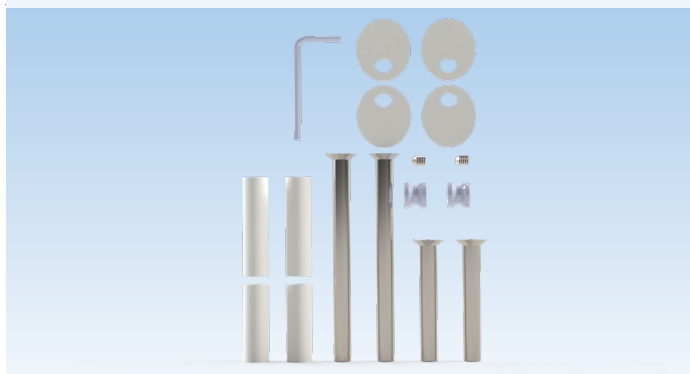
Description	Couleur	UE	N° d'article
Kit de pièce de remplacement	Acier inox.	1	K-C0341-KT-0-*
* = Couleur		UE = Unité d'emballage	

8B = Acier Inoxydable, 6V = Noir Mat



#### Information supplémentaire

- Utiliser avec K-C0341-\*

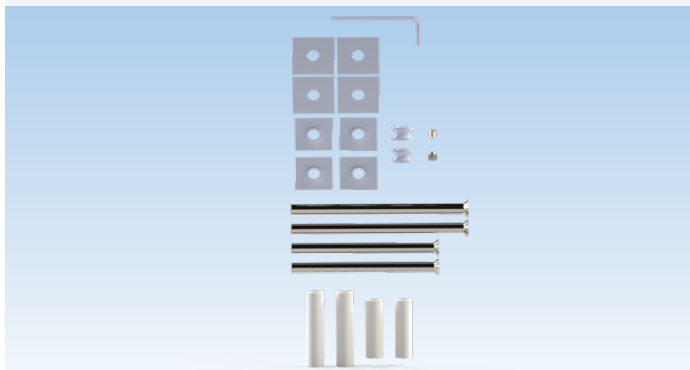


#### Pièces de remplacement pour poignées 45° arrondies

Description	Couleur	UE	N° d'article
Kit de pièce de remplacement	Acier inox.	1	K-C0343-KT-0-8B
* = Couleur		UE = Unité d'emballage	

#### Information supplémentaire

- Utiliser avec K-C0343-\* finis 8B et 6



#### Pièces de remplacement pour poignées Carrées

Description	Couleur	UE	N° d'article
Kit de pièce de remplacement	Acier inox.	1	K-C0346-KT-0-*
* = Couleur		UE = Unité d'emballage	

8B = Acier Inoxydable, 6V = Noir Mat



#### Information supplémentaire

- Utiliser avec K-C0346-\*



### Serrure intelligente

Description	UE	N° d'article
Serrure intelligente TEDEE PRO	1	6-C9370-00-0-X*
* = Couleur		UE = Unité d'emballage

1 = Argent, 6 = Noir, 73= Blanc Doré, 61= Noir Gris



### Information supplémentaire

- Batterie LiPo rechargeable de 3000 mAh (incluses)
- Bluetooth BLE 5.0 2,4 GHz (application TEDEE) et connexion internet
- Sécurité TLS 1.3
- Niveau de cryptage AES 256 bits
- Compatible avec toutes les poignées Ferco (Lever & Clenche)



### Accès à distance TEDEE serrure intelligente (Wi-Fi)

Description	UE	N° d'article
Bridge TEDEE intelligent	1	6-C9382-00-0-7
		UE = Unité d'emballage

### Information supplémentaire

- Dimension 63,5 x 63,5 x 28 mm / Poids 51,6g
- Raccordement électrique Prise de courant (incluse) ou micro-USB (câble non inclus)
- Wi-Fi 2,4 GHz et 5,0 GHz
- Bluetooth 5.0 2,4 GHz
- Sécurité TLS 1.3
- Compatible avec la serrure intelligente TEDEE 6-C9370-00-0-X et le Clavier Bluetooth 6-C9387-00-0-6
- Fonctionne avec les systèmes de maison intelligente
- Jusqu'à 5 serrures intelligentes peuvent être contrôlées avec un TEDEE Bridge (distance Bluetooth)



### Clavier Bluetooth

Description	UE	N° d'article
Clavier à code TEDEE 2.0	1	6-C9387-01-0-*
* = Couleur		UE = Unité d'emballage

6 = Noir, 7= Blanc



### Information supplémentaire

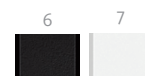
- 3 piles AAA (incluses)
- Bluetooth 5.0 2,4 GHz
- Sécurité TLS 1.3
- Jusqu'à 100 codes PIN uniques
- Boutons rétroéclairés, signal sonore, bouton cloche, etc...
- Indice de protection IP65
- Compatible avec la serrure intelligente TEDEE 6-93700-00-0-X et le bridge 6-C9382-00-0-7
- Fonctionne avec empreintes de doigts



### Capteur Porte Tedee

Description	UE	Part Number
Capteur Porte Tedee	1	6-C9390-00-0-*
* = Couleur		UE = Unité d'emballage

6 = Noir, 7= Blanc



### Additional information

- Dimensions du capteur 30 × 64 × 14 mm
- Dimensions de l'aimant 17 × 64 × 7 mm
- Alimentation Pile CR2032
- 2.4 GHz to 2.483 GHz (Puissance max: 8 dBm)
- 5°C to 50°C (intérieur uniquement)



### Câble USB

Description	UE	Part Number
Câble USB pour serrure TEDEE	1	6-C9377-00-0-0
		UE = Unité d'emballage



#### Couvercle de remplacement TEDEE Pro

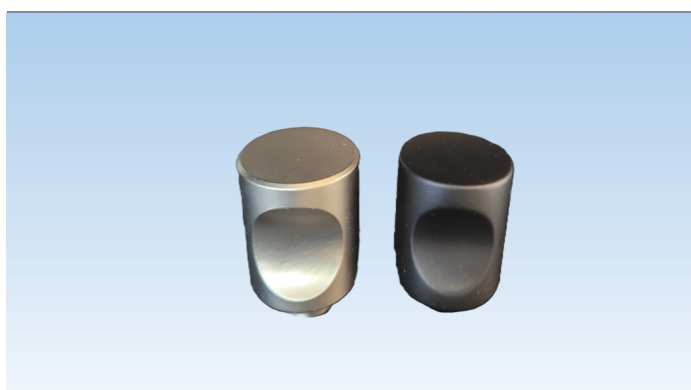
Description	UE	N° d'article
Couvercle pour serrure intelligente TEDEE Pro	1	6-C9353-00-0-*
UE = Unité d'emballage		

7 = Blanc, 6V = Noir Mat



#### Information supplémentaire

- Compatible avec les serrures TEDEE Pro



#### Bouton pour cylindre

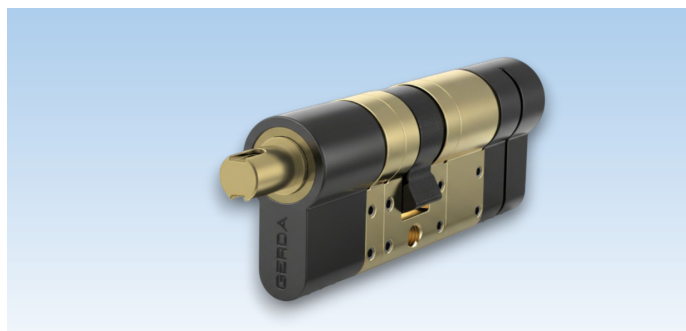
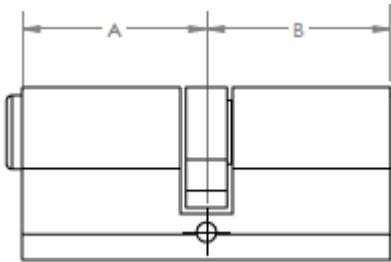
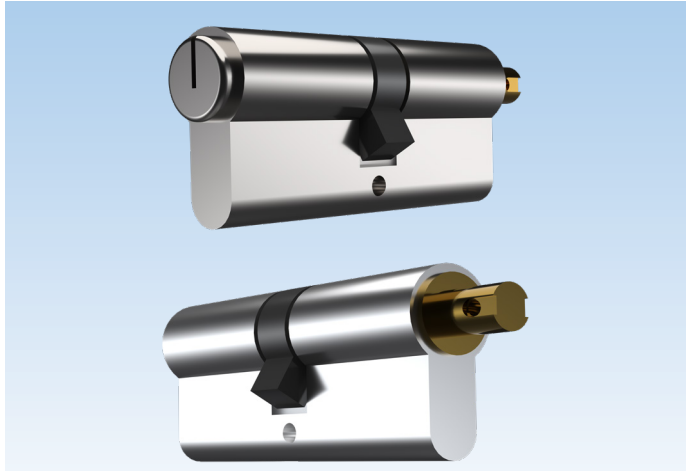
Description	UE	Part Number
Bouton pour cylindre TEDEE	1	6-C9377-00-0-0
UE = Unité d'emballage		

11 = Satin Nickel, 6V = Noir Mat



#### Information supplémentaire

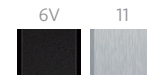
- Utilisé lors de l'installation ou de l'entretien de la porte pour éviter tout dommage
- Remplace la TEDEE si nécessaire
- Compatible avec les cylindres TEDEE



### Cylindres pour serrure intelligente TEDEE

Description	A	B	UE	N° d'article
Cylindre profilé pour TEDEE épaisseur porte 45mm (1-3/4")	34	33	1	6-U7353-M1-0-*
Cylindre profilé pour TEDEE épaisseur porte 57mm (2-1/4")	40	39	1	6-U7353-M2-0-*
Cylindre profilé pour TEDEE épaisseur porte 76mm (3")	50	49	1	6-U7353-M3-0-*
* = Couleur			UE = Unité d'emballage	

6V= Noir Mat, 11 = Nickel Satin



### Information supplémentaire

- Recommandé d'utiliser des rosettes d'épaisseur 7.5mm (K-C9075-00-0-\*)
- 3 clés incluses
- Vis de 70 mm pour fouillot jusqu'à 65 mm (découpable)
- Rainure Schlage type "C" à 5 goupilles
- Dimensions spéciales A/B disponible avec une commande minimum de 100 unités
- Ajouter 9-C9995-00-0-0 pour un cylindre profilé à clé identique
- Ajouter 9-C0974-02-0-0 pour blanc de clé

### Cylindre modulaire pour serrure intelligente TEDEE

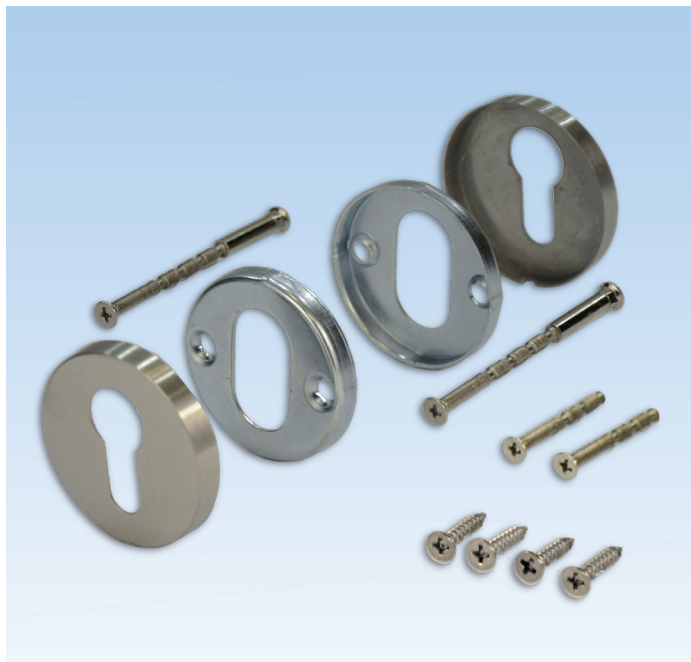
Description	UE	N° d'article
Cylindre modulaire pour serrure intelligente TEDEE épaisseur de porte de 62-124mm (1 1/4"-4 ")	1	6-U7354-00-0-*
* = Couleur		UE = Unité d'emballage

6V= Noir Mat, 11 = Nickel Satin



### Information supplémentaire

- Finis mat et satiné
- 3 clés incluses
- Compatible avec serrure intelligente TEDEE 6-C9370-00-0-X
- Cylindres modulaire à monter soit même pour portes d'épaisseur non-standard ou multipoint non-centré dans le profile de porte



### Rosaces rondes

Description	UE	N° d'article
Rosaces pour cylindre à profil européen	1	K-C9075-00-0-*
* = Couleur	UE = Unité d'emballage	

8B = Acier inox., 6 = Noir Mat



### Information supplémentaire

- Rosaces faites en acier inoxydable
- Kit de fixation inclus pour portes 1 3/4 " et 2 1/4 "
- Compatible avec les serrures intelligente TEDEE
- Pour les portes de 1 3/4" : utiliser cylindre de 64mm (6-U7401-64-0-\*)
- Pour les portes de 2 1/4" : utiliser cylindre de 80mm (6-U7401-80-0-\*)
- Pour les portes d'une épaisseur de 2 3/4 ", coupé la longueur de vis 70mm (9-C0570-70-0-1) et un cylindre de 90 mm (6-U7401-90-0-\*)
- Ø extérieur 53 mm x 7.5 mm



### Rosaces Carrées

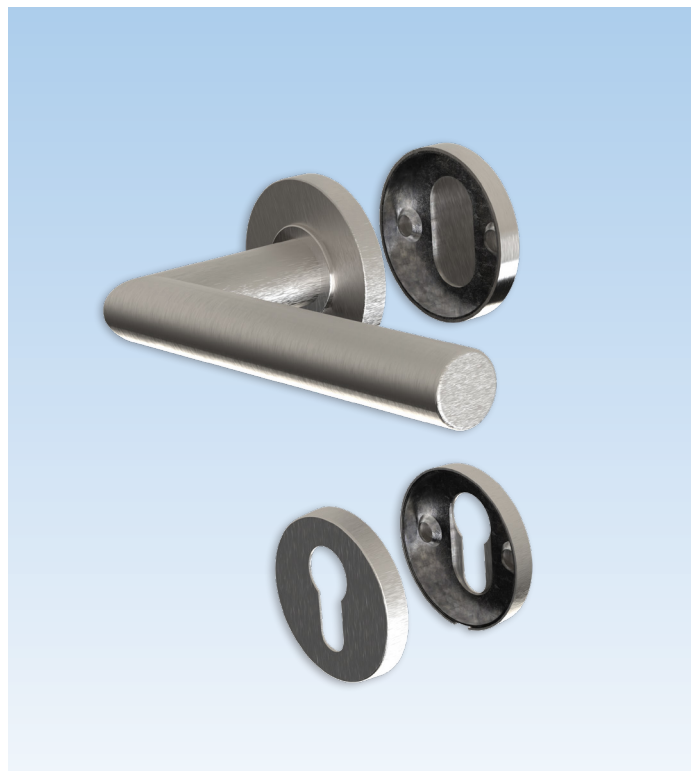
Description	UE	N° d'article
Rosaces carrées pour cylindre à profil européen	1	K-C9077-00-0-*
* = Couleur	UE = Unité d'emballage	

8B = Acier Inoxydable, 6 = Noir, 6V = Noir Mat



### Information supplémentaire

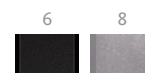
- Rosaces faites en acier inoxydable
- Kit de fixation inclus pour portes 1 3/4 " et 2 1/4 "
- Compatible avec les serrures intelligente TEDEE
- Pour les portes de 1 3/4" : utiliser cylindre de 64mm (6-U7401-64-0-\*)
- Pour les portes de 2 1/4" : utiliser cylindre de 80mm (6-U7401-80-0-\*)
- Pour les portes d'une épaisseur de 2 1/4 " à 3", coupé la longueur de vis 70mm (9-C0570-70-0-1) et un cylindre de 90 mm (6-U7401-90-0-\*)
- Ø Extérieur 53 mm x 7.5 mm



### Ensemble de demi-poignée BELCANTO et rosaces

Description	UE	N° d'article
Kit de poignée et rosace intérieures avec rosace extérieure vierge et rosaces pour cylindre européen	1	K-C9073-00-R/L-*
* = Couleur		UE = Unité d'emballage

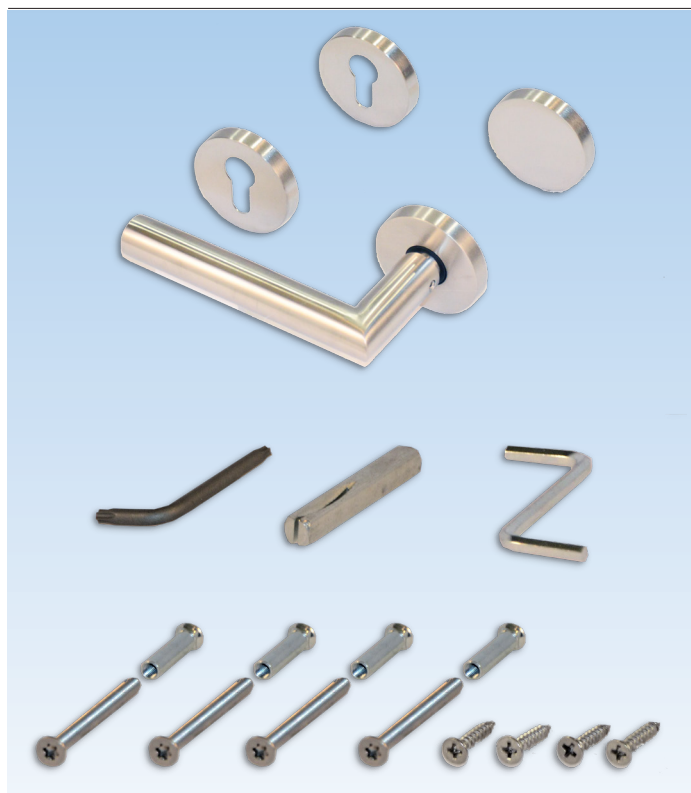
6 = Noir, 8 = Acier inox.



#### Information supplémentaire

- Poignées et rosaces sont en acier inoxydable
- Kit de fixation inclus pour les portes de 1 3/4" et 2 1/4"
- Carré 8 mm x 70 mm inclus
- 1 Clé allen 3mm
- Vis de fixation dissimulées
- Compatible avec les serrures intelligente TEDEE
- Pour les portes de 1 3/4" : utiliser cylindre de 64mm (6-U7401-64-0-\*)
- Pour les portes de 2 1/4" : utiliser cylindre de 80mm (6-U7401-80-0-\*)
- Pour les portes d'une épaisseur de 2 3/4", coupé la longueur de vis 70mm (9-C0570-70-0-1) et un cylindre de 90 mm (6-U7401-90-0-\*)
- Ø extérieur 53 mm x 7.5 mm

03  
5



### Ensemble de demi-poignée BELCANTO et rosaces BKS

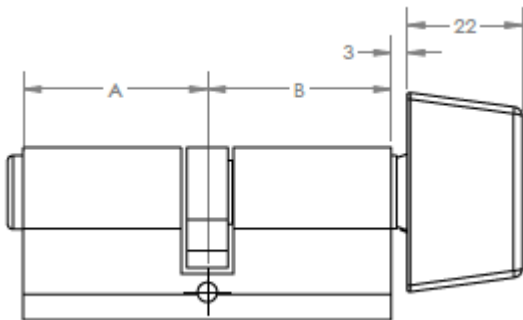
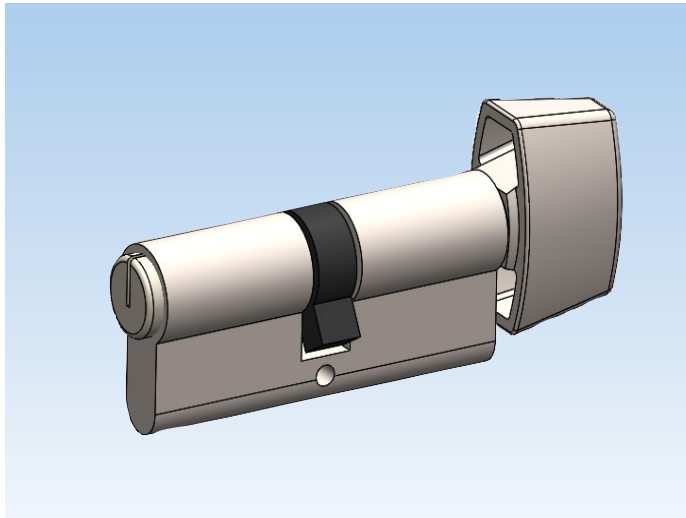
Description	UE	N° d'article
Kit de poignée et rosace intérieures avec rosace extérieure vierge et rosaces pour cylindre européen	1	K-C9072-00-0-*
* = Couleur		UE = Unité d'emballage

6 = Noir, 8 = Acier inox.



#### Information supplémentaire

- Poignées et rosaces sont en acier inoxydable
- Kit de fixation inclus pour portes 1 3/4" et 2 1/4"
- Carré 8 mm x 110 mm inclus
- Carré 8 mm x 115 mm inclus
- Vis de fixation dissimulées
- Compatible avec les serrures intelligente TEDEE
- Pour les portes de 1 3/4" : utiliser cylindre de 70mm (6-U7401-70-0-\*)
- Pour les portes de 2 1/4" : utiliser cylindre de 80mm (6-U7401-80-0-\*)
- Pour les portes de 3", utilisez des vis 90 mm et carré de 130 mm (9-U8100-30-0-8) cylindre de 100mm (6-U7401-00-0-\*)
- Ø Extérieur 55 mm x 9 mm



### Cylindre À Profil Européen

Description	A	B	UE	N° d'article
Cylindre 32/32	32	32	1	6-U7401-64-0-*
Cylindre 35/35	35	35	1	6-U7401-70-0-*
Cylindre 40/40	40	40	1	6-U7401-80-0-*
Cylindre 45/45	45	45	1	6-U7401-90-0-*
Cylindre 50/50	50	50	1	6-U7401-00-0-*
Kit de recomposition pour rainure Ferco Schlage			1	K-C4332-00-0-0
			* = Couleur	UE = Unité d'emballage

11 = Satin Nickel, 6 = Noir



### Cylindre À Profil Européen - Autres finis

Description	A	B	UE	N° d'article
Cylindre 32/32	32	32	1	6-U7401-64-0-6V
Cylindre 40/40	40	40	1	6-U7401-80-0-6V
			* = Couleur	UE = Unité d'emballage

6V= Noir Mat



### Demi-Cylindre

Description	A	B	UE	N° d'article
Cylindre à Bouton 10/45	10	45	1	6-U7402-45-0-11
			* = Couleur	UE = Unité d'emballage

11 = Satin Nickel

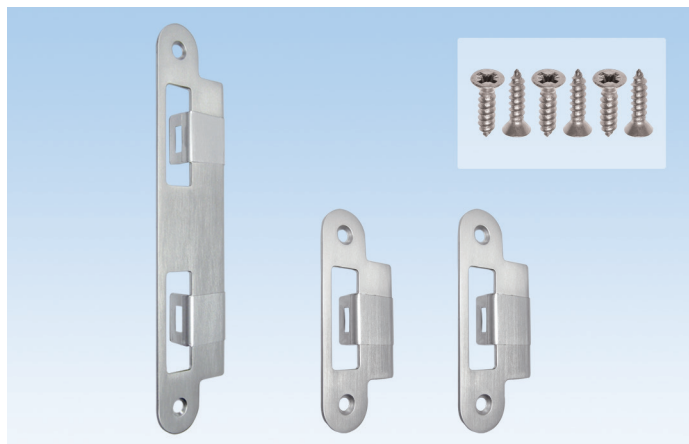


### Information supplémentaire

- Se référer à la rosace pour sélectionner la longueur du cylindre
- 3 clés incluses
- Ajouter 9-C9995-00-0-0 pour un cylindre profilé à clé identique
- Ajouter 9-C0974-02-0-0 pour blanc de clé
- Vis de 70 mm pour fouillot jusqu'à 65 mm (découpable)
- Rainure Schlage type "C" à 5 goupilles
- Dimensions spéciales A/B disponible avec une commande minimum de 100 unités.

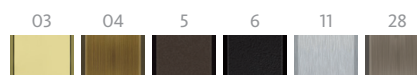
## Gâches

## Sachet de gâches



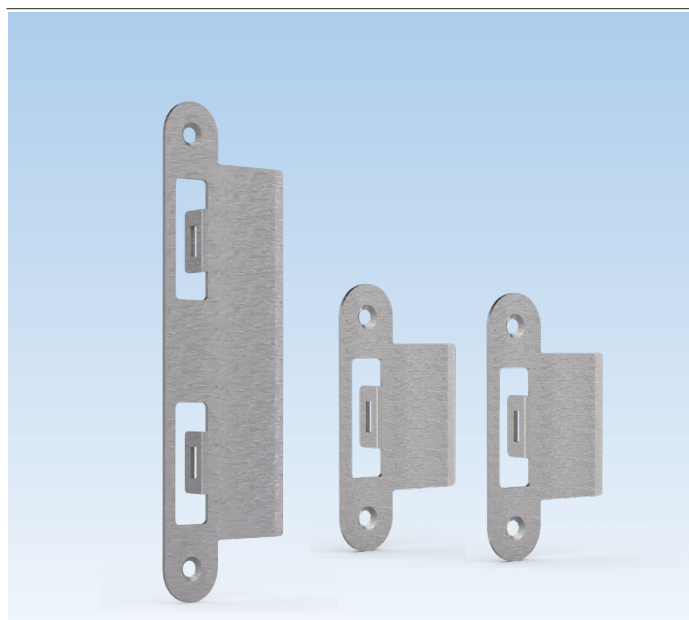
## Sachet de gâches

Description	UE	N° d'article
Sachet de gâches pour portes de 45mm (1 3/4") d'épaisseur	50	K-C4774-45-0-*
Sachet de gâches pour portes de 57mm (2 1/4") d'épaisseur	50	K-C4775-57-0-*
* = Couleur		UE = Unité d'emballage
03 = Laiton poli, 04 = Laiton antique, 5 = Bronze foncé émaillé, 6 = Noir émaillé, 11 = Nickel satin, 28 = Étain		



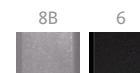
## Information supplémentaire

- En laiton massif (03, 04, 28) ou acier inox (5, 6, 11)
- Le sac contient:
  - 1 gâche centrale avec lèvres allongées et film protecteur clair
  - 2 gâches haut et bas avec lèvres allongées et film protecteur clair
  - 6 vis
- Facilement réversible gauche et droite
- Gâches avec film de protection
- Disponible dans des finis assortis à la poignée
- À utiliser avec les crémones SECURY automatique



Description	UE	N° d'article
Sachet de gâches pour portes de 76mm (3") d'épaisseur	1	K-C4777-59-0-*
* = Couleur		UE = Unité d'emballage

8B = Acier Inoxydable, 6 = Noir émaillé

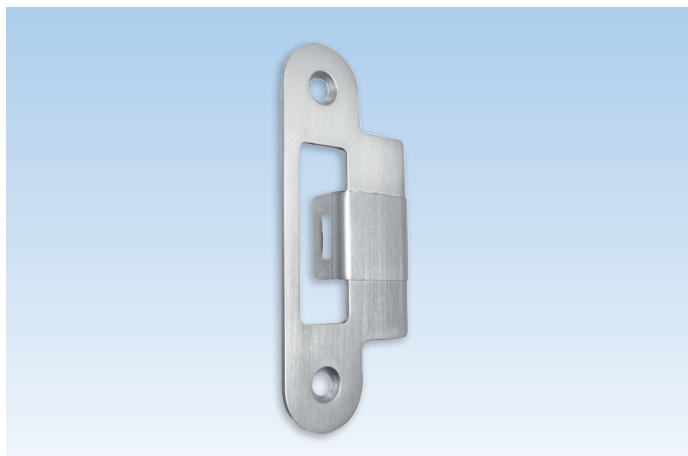


## Information supplémentaire

- Fait en acier inoxydable
- Le sac contient:
  - 1 gâche centrale avec lèvres allongées
  - 2 gâches haut et bas avec lèvres allongées
- Facilement réversible gauche et droite
- À utiliser avec les crémones SECURY automatique
- 6 vis #8 x 5/8 Tête plate/Cruciforme incluses

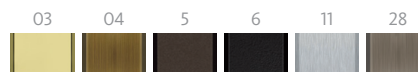
# Gâches

pour crémones de porte



Gâche pour haut et bas

Description	UE	N° d'article
Gâche pour portes de 45mm (1 3/4") d'épaisseur	10	9-C4776-45-0-*
Gâche pour portes de 57mm (2 1/4") d'épaisseur	10	9-C4776-57-0-*
* = Couleur		UE = Unité d'emballage
03 = Laiton poli, 04 = Laiton antique, 5 = Bronze foncé émaillé, 6 = Noir émaillé, 11 = Nickel satin, 28 = Étain		



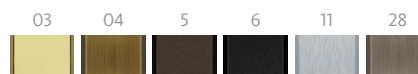
### Information supplémentaire

- En laiton massif (03, 04, 28) ou acier inox (5, 6, 11)
- Facilement réversible gauche et droite
- Avec film de protection
- Disponible dans des finis assortis à la poignée
- 2 vis #8 x 5/8 Tête plate/Cruciforme incluses
- À utiliser avec la crémone de porte SECURY automatique



Gâche centrale

Description	UE	N° d'article
Gâche pour portes de 45mm (1 3/4") d'épaisseur	10	9-C4777-45-0-*
Gâche pour portes de 57mm (2 1/4") d'épaisseur	10	9-C4777-57-0-*
* = Couleur		UE = Unité d'emballage
03 = Laiton poli, 04 = Laiton antique, 5 = Bronze foncé émaillé, 6 = Noir émaillé, 11 = Nickel satin, 28 = Étain		

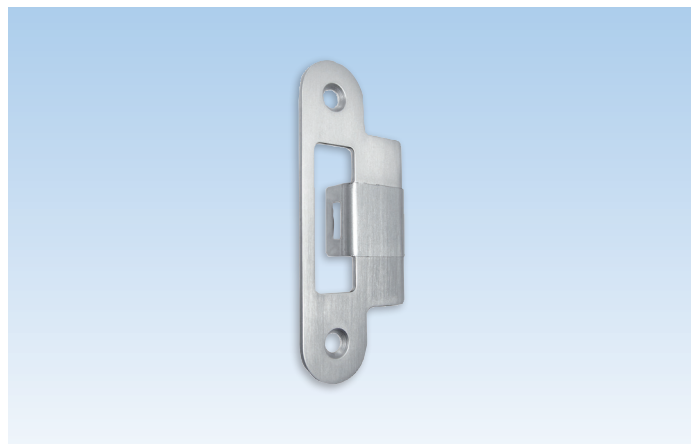


### Information supplémentaire

- En laiton massif (03, 04, 28) ou acier inox (5, 6, 11)
- Facilement réversible gauche et droite
- Avec film de protection
- Disponible dans des finis assortis à la poignée
- 2 vis #8 x 5/8 Tête plate/Cruciforme incluses
- À utiliser avec la crémone de porte SECURY automatique

## Gâches

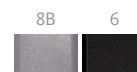
pour crémones de porte



## Gâche pour haut et bas

Description	UE	N° d'article
Gâche pour portes de 76mm (3") d'épaisseur	10	9-C4716-59-0-*
* = Couleur		UE = Unité d'emballage

8B = Acier Inoxydable, 6 = Noir émaillé



## Information supplémentaire

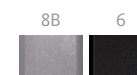
- Fait en acier inoxydable
- Facilement réversible gauche et droite
- 2 vis #8 x 5/8 Tête plate/Cruciforme non incluses
- À utiliser avec la crémone de porte SECURY automatique



## Gâche centrale

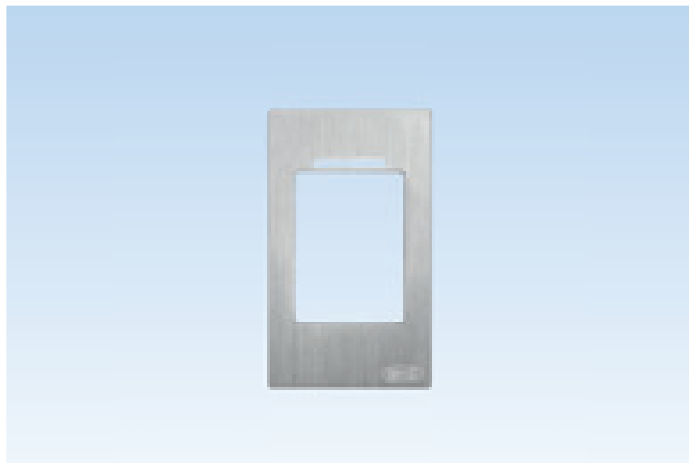
Description	UE	N° d'article
Gâche pour portes de 76mm (3") d'épaisseur	10	9-C4717-59-0-*
* = Couleur		UE = Unité d'emballage

8B = Acier Inoxydable, 6 = Noir émaillé



## Information supplémentaire

- Fait en acier inoxydable
- Facilement réversible gauche et droite
- 2 vis #8 x 5/8 Tête plate/Cruciforme non incluses
- À utiliser avec la crémone de porte SECURY automatique



## Tête de remplacement

Description	Couleur	UE	N° d'article
Tête de remplacement	Acier Inox.	1	B-55606-00-1-1
UE = Unité d'emballage			

## Information supplémentaire

- Tête en acier inoxydable
- Pièce de remplacement pour K-C5560-20-4-8 et K-C5560-23-4-8



## Cuvettes pour gâches

Description	Couleur	UE	N° d'article
Cuvette en plastique - 25mm	Black	10	9-C4765-00-0-6
Cuvette en plastique - 15mm	Black	10	9-C4765-0A-0-6
UE = Unité d'emballage			

## Information supplémentaire

- Utiliser pour pêne et 2 pènes automatiques (facultatif)
- Dimensions :
  - Longueur : 62mm
  - Largeur : 19.5mm
  - Profondeur : 25.8mm
- Dimensions :
  - Longueur : 62mm
  - Largeur : 19.5mm
  - Profondeur : 16mm

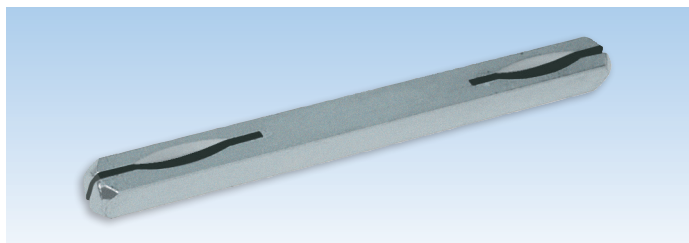


## Vis inox.

Description	Couleur	UE	N° d'article
Vis type D1	Acier Inox.	1000	9-C5362-32-0-8
UE = Unité d'emballage			

## Information supplémentaire

- Type D1 avec pointe spirale auto-perçante et filet duplex profond
- Tête fraisée à prise "Quadrex"
- 3.9 x 32 mm



### Carré 8mm

Description	UE	N° d'article
Carré 8 x 8 x 120mm pour portes de 41-57mm d'épaisseur (1 carré est fourni avec les ensembles de poignées)	10	9-U8100-20-0-8
Carré 8 x 8 x 130mm pour portes de 57-76mm d'épaisseur	10	9-U8100-30-0-8
UE = Unité d'emballage		



### Clé Torx 15

Description	UE	N° d'article
Clé	1	H-00346-15-0-0
UE = Unité d'emballage		

#### Information supplémentaire

- Utilisé pour connecter les extensions Automatiques et SH2



### Clé Allen 4mm

Description	UE	N° d'article
Clé	1	H-00345-04-0-0
UE = Unité d'emballage		

#### Information supplémentaire

- Utilisé pour inverser les pènes sur les crémones SECURITY automatique et sur les extensions automatiques



### Clé de construction

Description	Couleur	UE	N° d'article
Clé	Noir	10	9-U0001-01-0-0
UE = Unité d'emballage			

### Information supplémentaire

La clé de construction est disponible pour ceux qui préfèrent installer les plaques décoratives et les ensembles de poignées sur les portes après que la construction soit achevée.

Installer les plaques et les poignées dans la phase finale de construction évite les égratignures et les dommages.

La clé de construction a été conçue pour les crémones de porte (carré de 8mm), oscillo-battante (carré de 7mm) et levante-coulissante (carré de 10 mm).



### Clé De Construction

Description	Couleur	UE	N° d'article
Outil pour longueur du cylindre	Rouge	1	B 3539 0111
UE = Unité d'emballage			

### Information supplémentaire

La clé de construction est disponible pour ceux qui préfèrent installer les plaques décoratives et les ensembles de poignées sur les portes après que la construction soit achevée.

Installer les plaques et les poignées dans la phase finale de construction évite les égratignures et les dommages.

Utilisé pour faire fonctionner la quincaillerie de porte multipoint à travers l'ouverture du cylindre profilé et pour mesurer la longueur du cylindre profilé requise à partir de l'échelle latérale.



TECHNIQUE DE FENÊTRES  
TECHNIQUE DE PORTES  
SYSTÈMES AUTOMATIQUES POUR PORTES D'ENTRÉES  
SYSTÈMES DE GESTION DES BÂTIMENTS

QUÉBEC / MARITIMES

Ferco Ferrures de Bâtiment Inc.  
2000, Rue Berlier  
Laval, QC H7L 4S4  
Canada

T 450 973-1437  
1 800 355-8810  
F 450 973-7661  
ferco@ferco.ca

ONTARIO / PROVINCES DE L'OUEST

Ferco Architectural Hardware Inc.  
T 905 282-9588  
1 800 668-5310  
F 905 282-9915

ÉTATS-UNIS

Ferco Architectural Hardware Inc.  
T 1 800 927-1097  
F 1 888 454-0161

[www.ferco.ca](http://www.ferco.ca)

Le sens de l'ouverture

