

Access control & lock 6-C508X-XX-0-8B

Note :

Do not install the SECUREconnect if conditions require a higher protection class than IP 40
 Plan cut-out for wiring (not shown on drawing)
 All dimensions must be verified on a prototype before production
 Observe the proper slab to jamb clearance of 3-4mm

APPLICABLE TOLERANCES APPLICABLES	
Dimensions	Notes :
X. : ±1 mm	Briser les coins vifs /
X.X : ±0.5 mm	Break all sharp edges
X.XX : ±0.15 mm	
Angle ∠ ±1°	
État de surface / surface finish	3.2/√

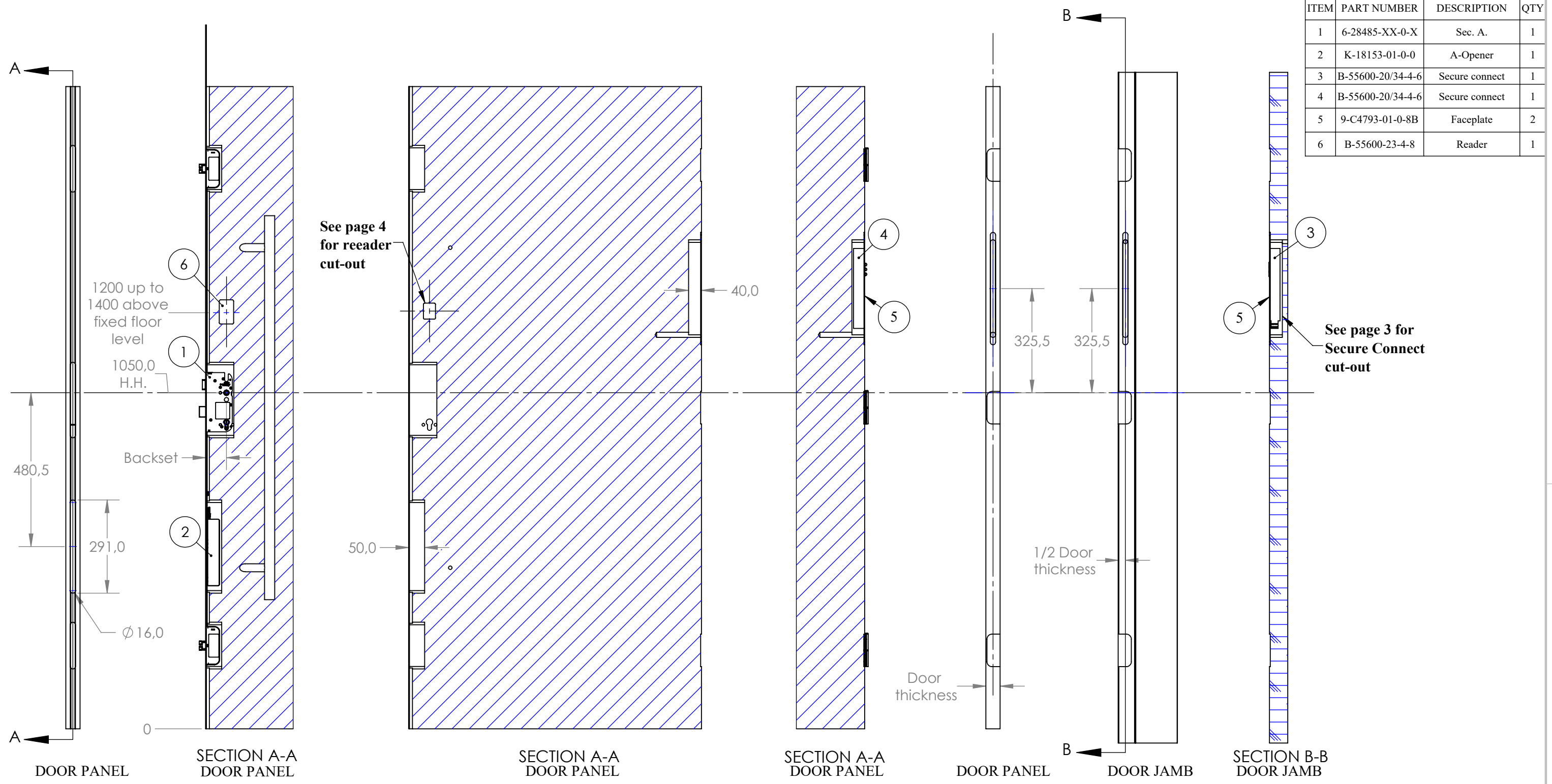


FERRURES DE BÂTIMENT INC. / ARCHITECTURAL HARDWARE INC.
 2000 rue BERLIER, LAVAL, Qc H7L 4S4
 TEL. : (450) 973-1437 FAX : (450) 973-7661 1-800-355-8810

LES INFORMATIONS CONTENUES DANS CE DESSIN SONT CONFIDENTIELLES ET SONT LA PROPRIÉTÉ EXCLUSIVE DE "FERCO FERRURES DE BÂTIMENT INC.". AUCUNE REPRODUCTION, UTILISATION, DISTRIBUTION OU VENTE À UN TIERS N'EST AUTORISÉE SANS LE CONSENTEMENT ÉCRIT DE "FERCO FERRURES DE BÂTIMENT INC."

THE INFORMATION CONTAINED IN THIS DRAWING IS CONFIDENTIAL AND IS THE EXCLUSIVE PROPERTY OF "FERCO ARCHITECTURAL HARDWARE INC.". ANY REPRODUCTION, USE, DISTRIBUTION OR SALE TO A THIRD PARTY IS NOT AUTHORIZED WITHOUT THE WRITTEN CONSENT OF "FERCO ARCHITECTURAL HARDWARE INC."

Matériau / Material	-	Numéro de pièce / Part number	6-C508X-XX-0-X	Numéro projet / Project number	2017-018	Rev.	02
Fini / Finish	-	Description					
Type of drawing	Production	Cutout - Access Control					
Normes dessin / Drawing standard	ANSI / ASTM	Third angle projection	Dessiné par / Drawing by : M.E.		Date : (DD/MM/YYYY)	2018-07-19	
		Éch. / Sc.	Format	Unit	Page		
		1:12	B	[in] mm	1 of 4		



ITEM	PART NUMBER	DESCRIPTION	QTY
1	6-28485-XX-0-X	Sec. A.	1
2	K-18153-01-0-0	A-Opener	1
3	B-55600-20/34-4-6	Secure connect	1
4	B-55600-20/34-4-6	Secure connect	1
5	9-C4793-01-0-8B	Faceplate	2
6	B-55600-23-4-8	Reader	1

Access control & lock 6-28485-XX-0-1

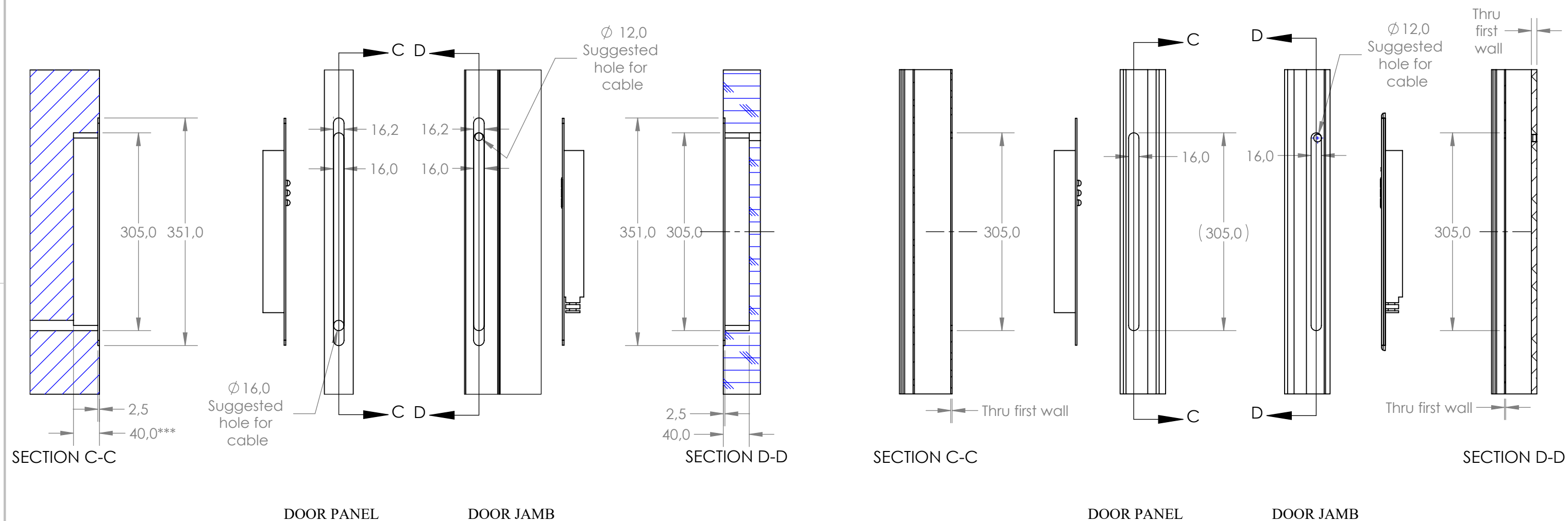
Note :

Do not install the SECUREconnect if conditions require a higher protection class than IP 40
 Plan cut-out for wiring (not shown on drawing)
 All dimensions must be verified on a prototype before production
 Observe the proper slab to jamb clearance of 3-4mm

APPLICABLE TOLERANCES APPLICABLES		FERRURES DE BÂTIMENT INC. / ARCHITECTURAL HARDWARE INC.		Matériau / Material		Numéro de pièce / Part number		Numéro projet / Project number		Rev.	
Dimensions	Notes :	2000 rue BERLIER, LAVAL, Qc H7L 4S4 TEL. : (450) 973-1437 FAX : (450) 973-7661 1-800-355-8810		-		6-C508X-XX-0-X		2017-018		02	
X. : ±1 mm	Briser les coins vifs / Break all sharp edges	LES INFORMATIONS CONTENUES DANS CE DESSIN SONT CONFIDENTIELLES ET SONT LA PROPRIÉTÉ EXCLUSIVE DE "FERCO FERRURES DE BÂTIMENT INC.". AUCUNE REPRODUCTION, UTILISATION, DISTRIBUTION OU VENTE À UN TIERS N'EST AUTORISÉE SANS LE CONSENTEMENT ÉCRIT DE "FERCO FERRURES DE BÂTIMENT INC."		Fini / Finish		Description		Third angle projection		Dessiné par / Drawing by :	
X.X : ±0.5 mm		THE INFORMATION CONTAINED IN THIS DRAWING IS CONFIDENTIAL AND IS THE EXCLUSIVE PROPERTY OF "FERCO ARCHITECTURAL HARDWARE INC.". ANY REPRODUCTION, USE, DISTRIBUTION OR SALE TO A THIRD PARTY IS NOT AUTHORIZED WITHOUT THE WRITTEN CONSENT OF "FERCO ARCHITECTURAL HARDWARE INC."		-		Cutout - Access Control		M.E.		Date : (DD/MM/YYYY)	
X.XX : ±0.15 mm				Type of drawing				Éch. / Sc.		Format	
Angle ∠ ±1°				Production				1:12		B	
État de surface / surface finish	3.2/√			Normes dessin / Drawing standard				[in] mm		Page	
				ANSI / ASTM						2 of 4	

Wood

Aluminum



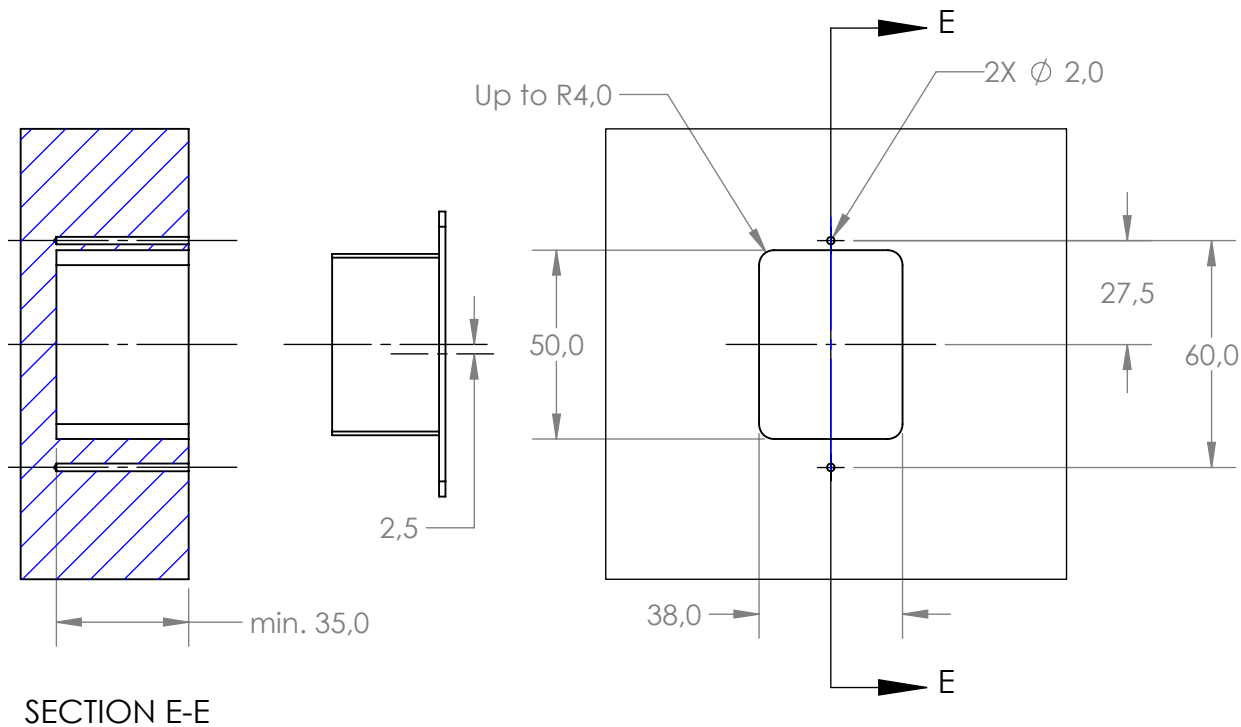
Note :

***Add 20-30mm when using cable relay B-55600-21-4-7
 Do not install the SECUREconnect if conditions require a higher protection class than IP 40
 All dimensions must be verified on a prototype before production
 Observe the proper slab to jamb clearance of 3-4mm

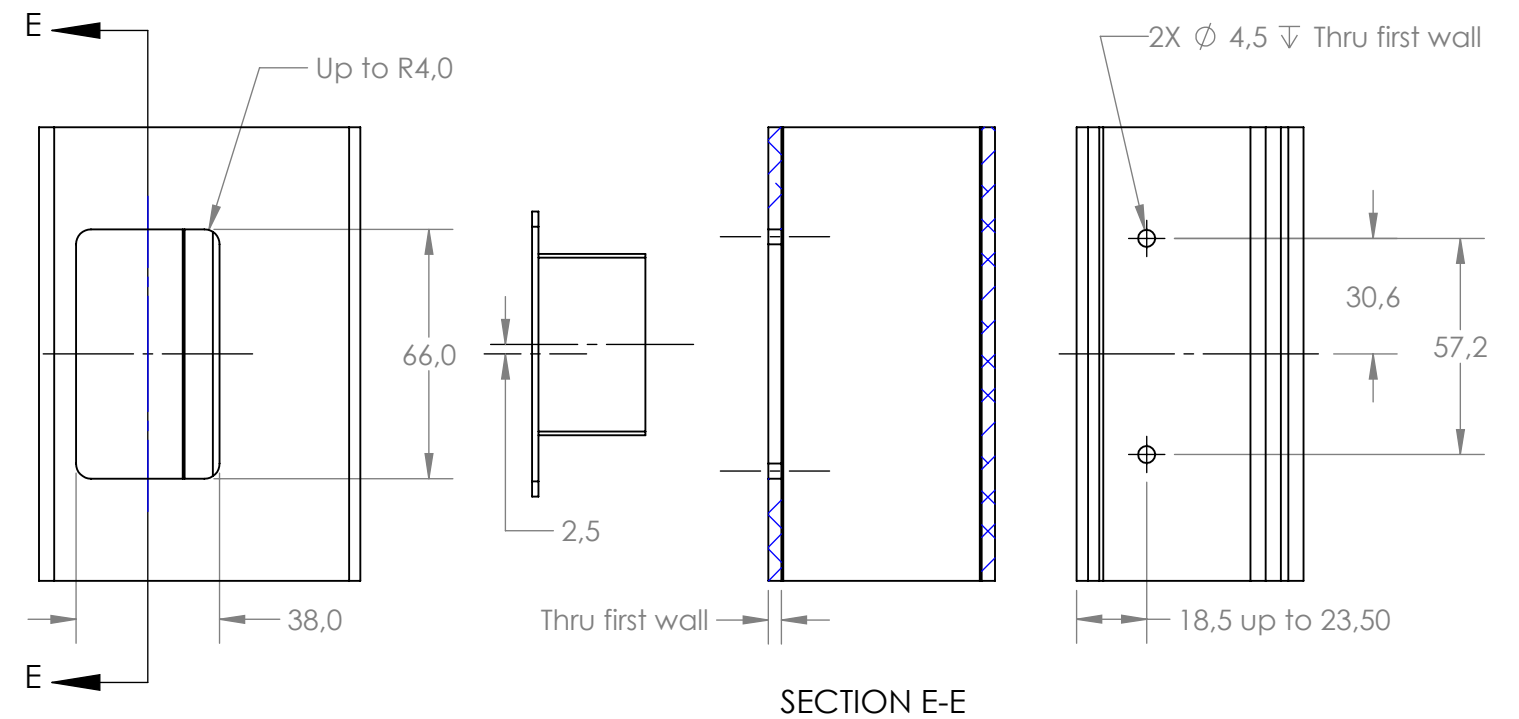
APPLICABLE TOLERANCES APPLICABLES Dimensions X. : ±1 mm X.X : ±0.5 mm X.XX : ±0.15 mm Angle ∠ ±1° État de surface / surface finish 3.2/√		Notes : Briser les coins vifs / Break all sharp edges	FERRURES DE BÂTIMENT INC. / ARCHITECTURAL HARDWARE INC. 2000 rue BERLIER, LAVAL, Qc H7L 4S4 TEL. : (450) 973-1437 FAX : (450) 973-7661 1-800-355-8810 LES INFORMATIONS CONTENUES DANS CE DESSIN SONT CONFIDENTIELLES ET SONT LA PROPRIÉTÉ EXCLUSIVE DE "FERCO FERRURES DE BÂTIMENT INC.". AUCUNE REPRODUCTION, UTILISATION, DISTRIBUTION OU VENTE À UN TIERS N'EST AUTORISÉE SANS LE CONSENTEMENT ÉCRIT DE "FERCO FERRURES DE BÂTIMENT INC." THE INFORMATION CONTAINED IN THIS DRAWING IS CONFIDENTIAL AND IS THE EXCLUSIVE PROPERTY OF "FERCO ARCHITECTURAL HARDWARE INC.". ANY REPRODUCTION, USE, DISTRIBUTION OR SALE TO A THIRD PARTY IS NOT AUTHORIZED WITHOUT THE WRITTEN CONSENT OF "FERCO ARCHITECTURAL HARDWARE INC."	Matériau / Material - Fini / Finish - Type of drawing Production Normes dessin / Drawing standard ANSI / ASTM	Numéro de pièce / Part number 6-C508X-XX-0-X Description Cutout - Access Control Third angle projection Éch. / Sc. 1:6	Numéro projet / Project number 2017-018 Dessiné par / Drawing by : M.E. Format B Unit [in] mm Date : (DD/MM/YYYY) 2018-07-19 Page 3 of 4	Rev. 02
--	--	--	--	--	--	---	------------

Secure Connect B-55600-20/34-4-6

Wood



Aluminum



Fingerprint scanner B-55600-23-4-8/Keypad B-55600-20-4-8

Note :

Plan cut-out for wiring (not shown on drawing)
 All dimensions must be verified on a prototype before production
 Observe the proper slab to jamb clearance of 3-4mm

APPLICABLE TOLERANCES APPLICABLES Dimensions X. : ±1 mm X.X : ±0.5 mm X.XX : ±0.15 mm Angle ∠ ±1° État de surface / surface finish 3.2/√		Notes : Briser les coins vifs / Break all sharp edges	FERRURES DE BÂTIMENT INC. / ARCHITECTURAL HARDWARE INC. 2000 rue BERLIER, LAVAL, Qc H7L 4S4 TEL. : (450) 973-1437 FAX : (450) 973-7661 1-800-355-8810 LES INFORMATIONS CONTENUES DANS CE DESSIN SONT CONFIDENTIELLES ET SONT LA PROPRIÉTÉ EXCLUSIVE DE "FERCO FERRURES DE BÂTIMENT INC.". AUCUNE REPRODUCTION, UTILISATION, DISTRIBUTION OU VENTE À UN TIERS N'EST AUTORISÉE SANS LE CONSENTEMENT ÉCRIT DE "FERCO FERRURES DE BÂTIMENT INC." THE INFORMATION CONTAINED IN THIS DRAWING IS CONFIDENTIAL AND IS THE EXCLUSIVE PROPERTY OF "FERCO ARCHITECTURAL HARDWARE INC.". ANY REPRODUCTION, USE, DISTRIBUTION OR SALE TO A THIRD PARTY IS NOT AUTHORIZED WITHOUT THE WRITTEN CONSENT OF "FERCO ARCHITECTURAL HARDWARE INC."	Matériau / Material - Fini / Finish - Type of drawing Production Normes dessin / Drawing standard ANSI / ASTM	Numéro de pièce / Part number 6-C508X-XX-0-X Description Cutout - Access Control Dessiné par / Drawing by : M.E. Éch. / Sc. 1:2 Format B Unit [in] mm Page 4 of 4	Numéro projet / Project number 2017-018 Date : (DD/MM/YYYY) 2018-07-19	Rev. 02
--	--	--	--	--	--	---	------------