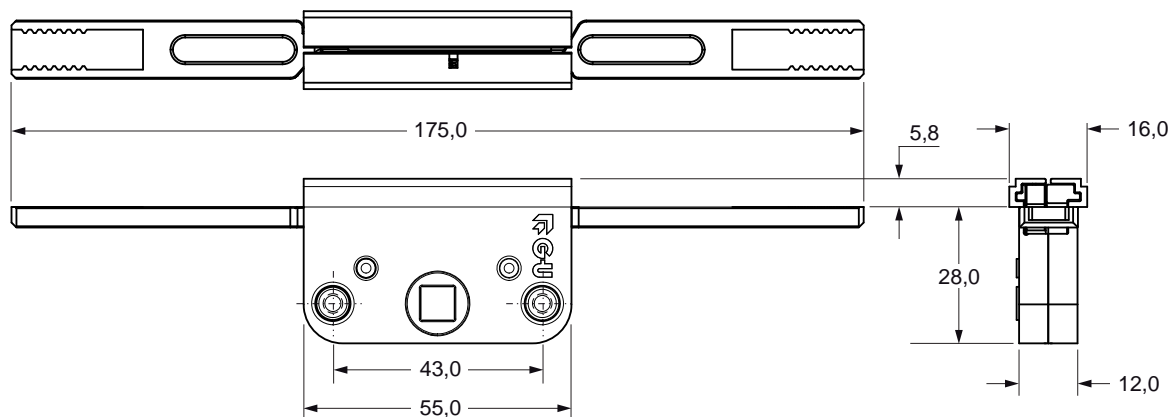




Mécanisme

Description	N° d'article
Mécanisme avec fouillot 22mm	6-C0617-22-0-1



02
2

Couvercle

Description	N° d'article
Couvercle pour mécanisme	9-C0617-00-0-1

