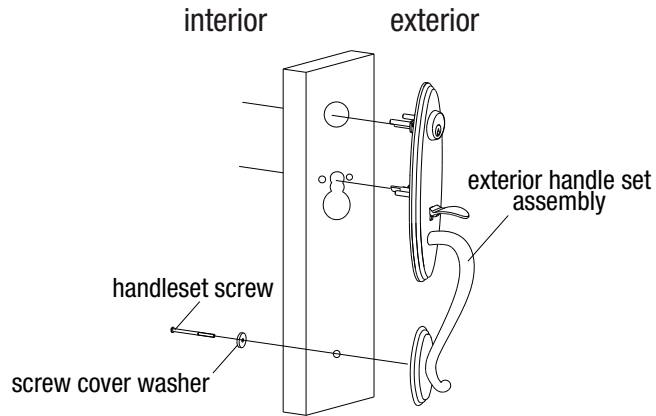


GRIP SET HANDLE INSTALLATION INSTRUCTIONS

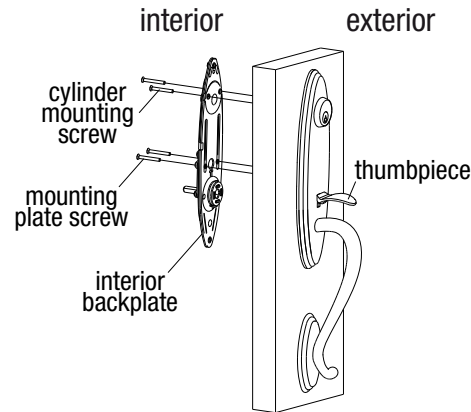
G-U HARDWARE INC

① INSTALL EXTERIOR HANDLESET ASSEMBLY



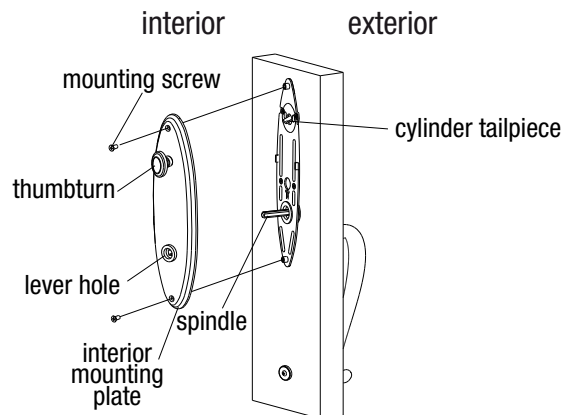
1. Align exterior handleset assembly with holes on exterior door surface.
2. Insert handleset screw through screw cover washer from interior of door, but do not tighten.

② INSTALL BACK PLATE



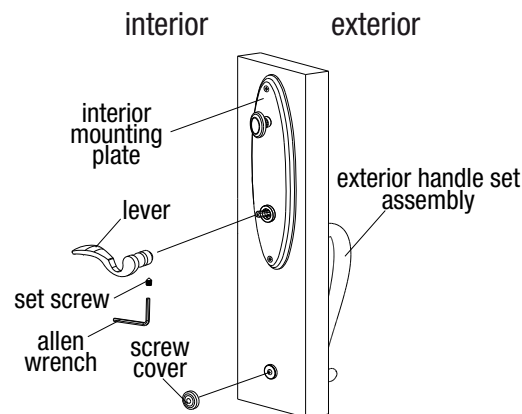
1. Attach interior back plate onto interior door surface.
2. Insert cylinder mounting screw and mounting plate screw from interior of door and tighten.
3. Check operation of lock with thumbpiece, be sure latch operates smoothly.

③ INSTALL INTERIOR MOUNTING PLATE



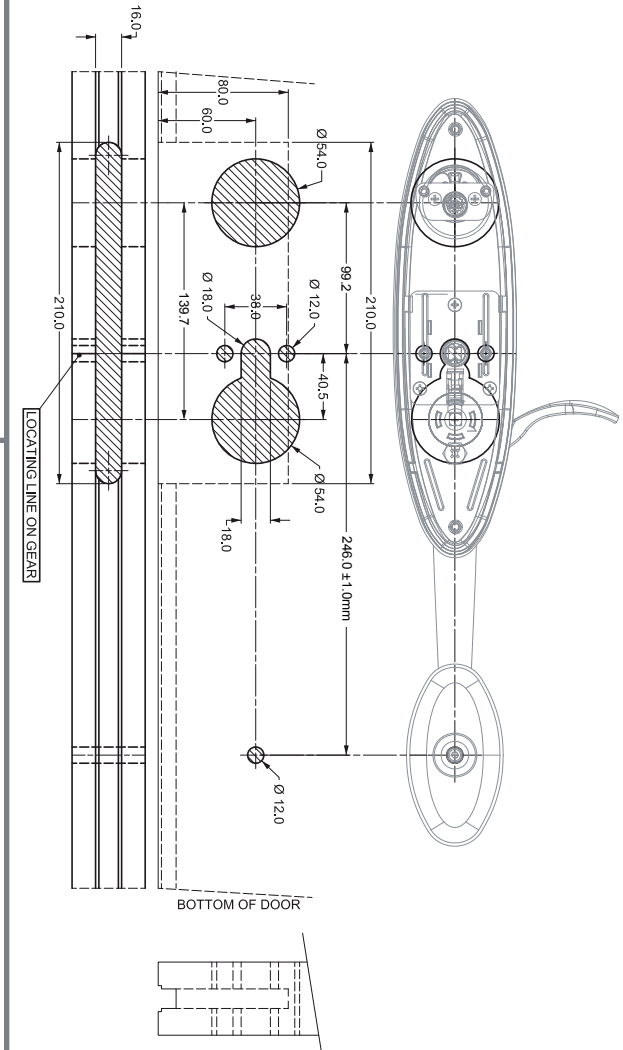
Place interior mounting assembly onto interior door surface by inserting horizontally cylinder tailpiece into thumbturn hole and spindle into lever hole, (K-C2050 only) then tighten mounting screw.

④ INSTALL LEVER



1. Attach the lever over the spindle as shown. Ensure the set screw is tightened with the supplied allen wrench.
2. Attach the screw cover over bottom screw.

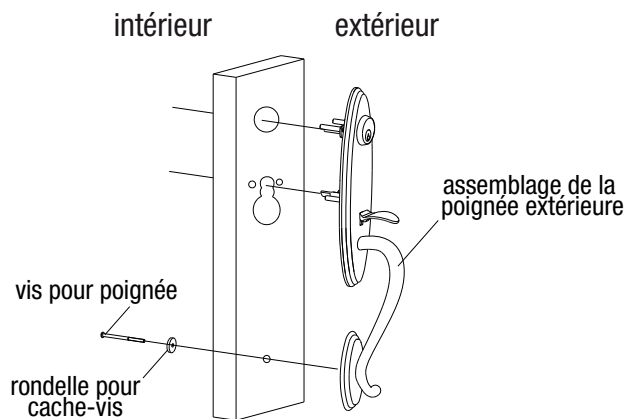
CUT OUT



INSTRUCTIONS D'INSTALLATION POUR ENSEMBLE DE POIGNÉES À CLENCHE

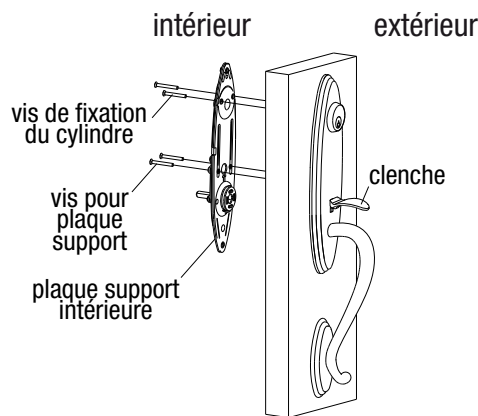
G-U HARDWARE INC

① INSTALLATION DE L'ASSEMBLAGE DE LA POIGNÉE EXTÉRIEURE



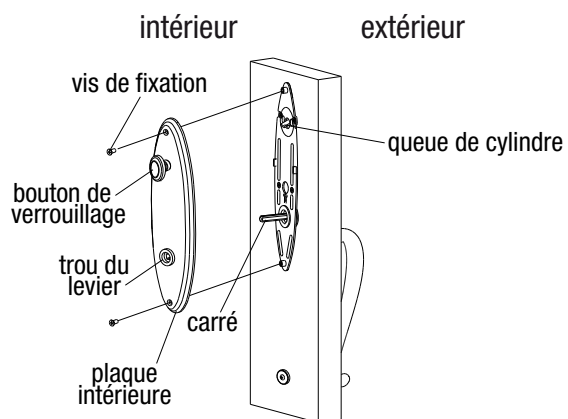
1. Fixer l'assemblage de poignée extérieur du côté extérieur de la porte à travers les trous.
2. Insérer la vis de la poignée à travers la rondelle du cache-vis depuis l'intérieur de la porte, sans la serrer..

② INSTALLATION DE LA PLAQUE SUPPORT INTÉRIEURE



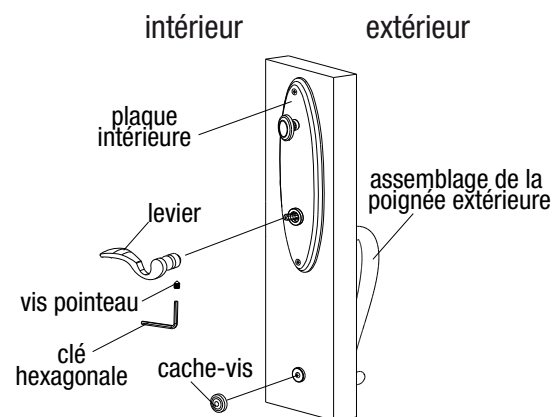
1. Fixer la plaque support intérieure du côté intérieur de la porte.
2. Insérer les vis du cylindre et les vis du mécanisme depuis l'intérieur de la porte et serrer.
3. Vérifier le fonctionnement du mécanisme et s'assurer que le verrou fonctionne en douceur.

③ INSTALLATION DE LA PLAQUE INTÉRIEURE



- Placer la plaque intérieure par-dessus le mécanisme en insérant horizontalement la queue de cylindre dans le trou du bouton de verrouillage (K-C2050 seulement) et le carré dans le trou du levier puis serrer les vis de fixation.

④ INSTALLATION DU LEVIER



1. Placer le levier sur le carré tel qu'illustré puis visser la vis pointeau au moyen de la clé hexagonale.
2. Installer le cache-vis sur la vis du bas.

DÉCOUPE

