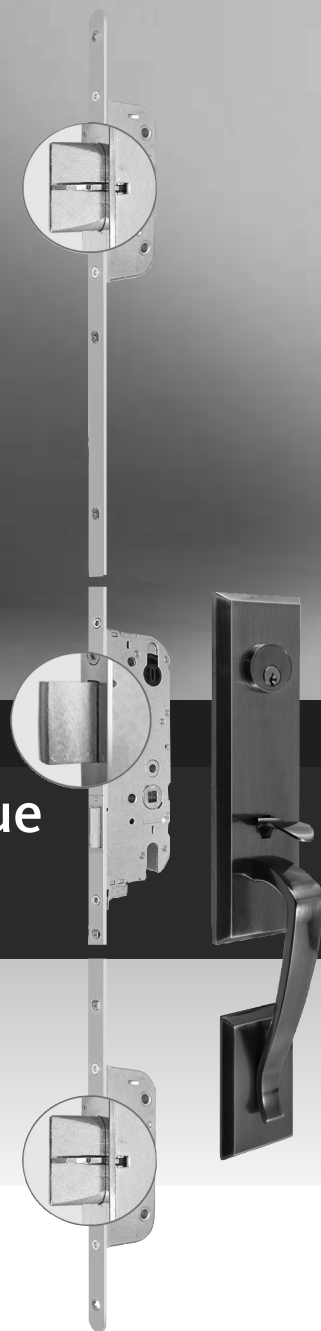




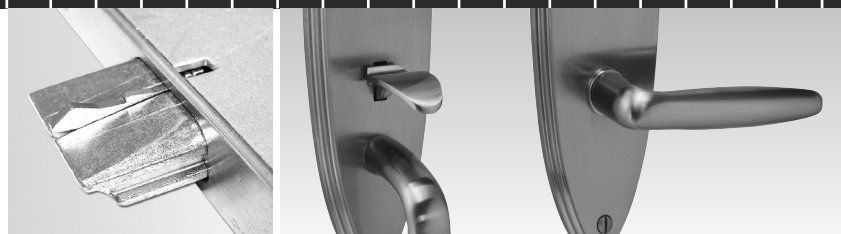
TECHNIQUE DE FENÊTRES  
TECHNIQUE DE PORTES  
SYSTÈMES AUTOMATIQUES POUR PORTES D'ENTRÉES  
SYSTÈMES DE GESTION DES BÂTIMENTS



DOCUMENTATION TECHNIQUE | SECTION 03T.3



## Crémone GU-SECURITY automatique et poignée à clenche



Le sens de l'ouverture







# 03T.3

## Crémone GU-SECURITY automatique et poignée à clenche

|  |          |
|--|----------|
| Crémone automatique 60mm x 1590mm..... | 03T.3.3  |
| Crémone automatique 60mm x 1900mm..... | 03T.3.4  |
| Extension pour portes 10' .....        | 03T.3.5  |
| Ensemble de poignée SALEM .....        | 03T.3.6  |
| Ensemble de poignée BERKELEY .....     | 03T.3.7  |
| Découpe de poignée à clenche .....     | 03T.3.8  |
| Gâches .....                           | 03T.3.9  |
| Accessoires .....                      | 03T.3.10 |



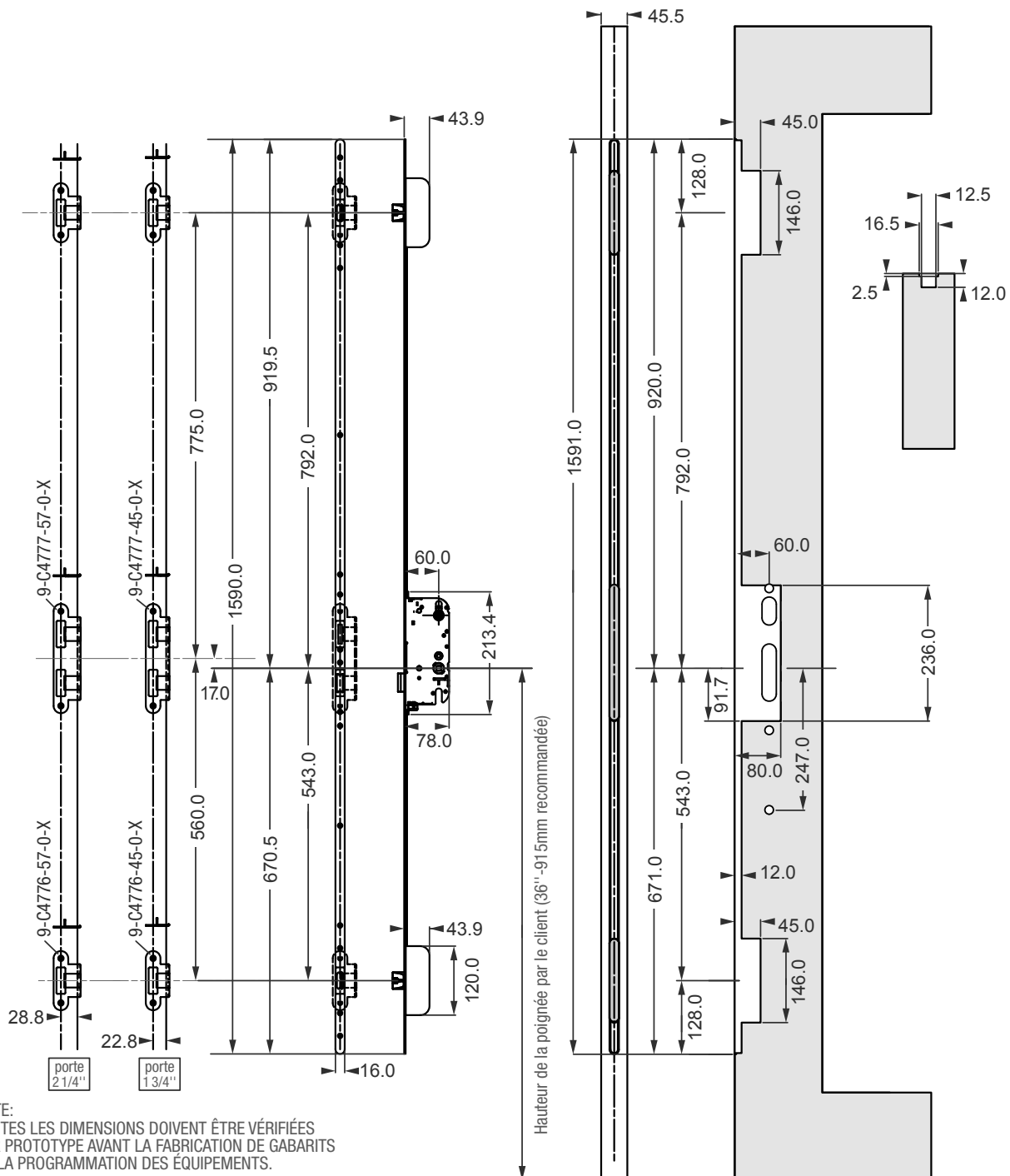
# Serrures multipoint de porte

## Crémone SECURY automatique pour poignée à clenche



### SECURY automatique (60mm x 1590mm)

| Description                    | N° d'article    |
|--------------------------------|-----------------|
| Porte 6' 8" avec fouillot 60mm | 6-35185-01-R-8B |



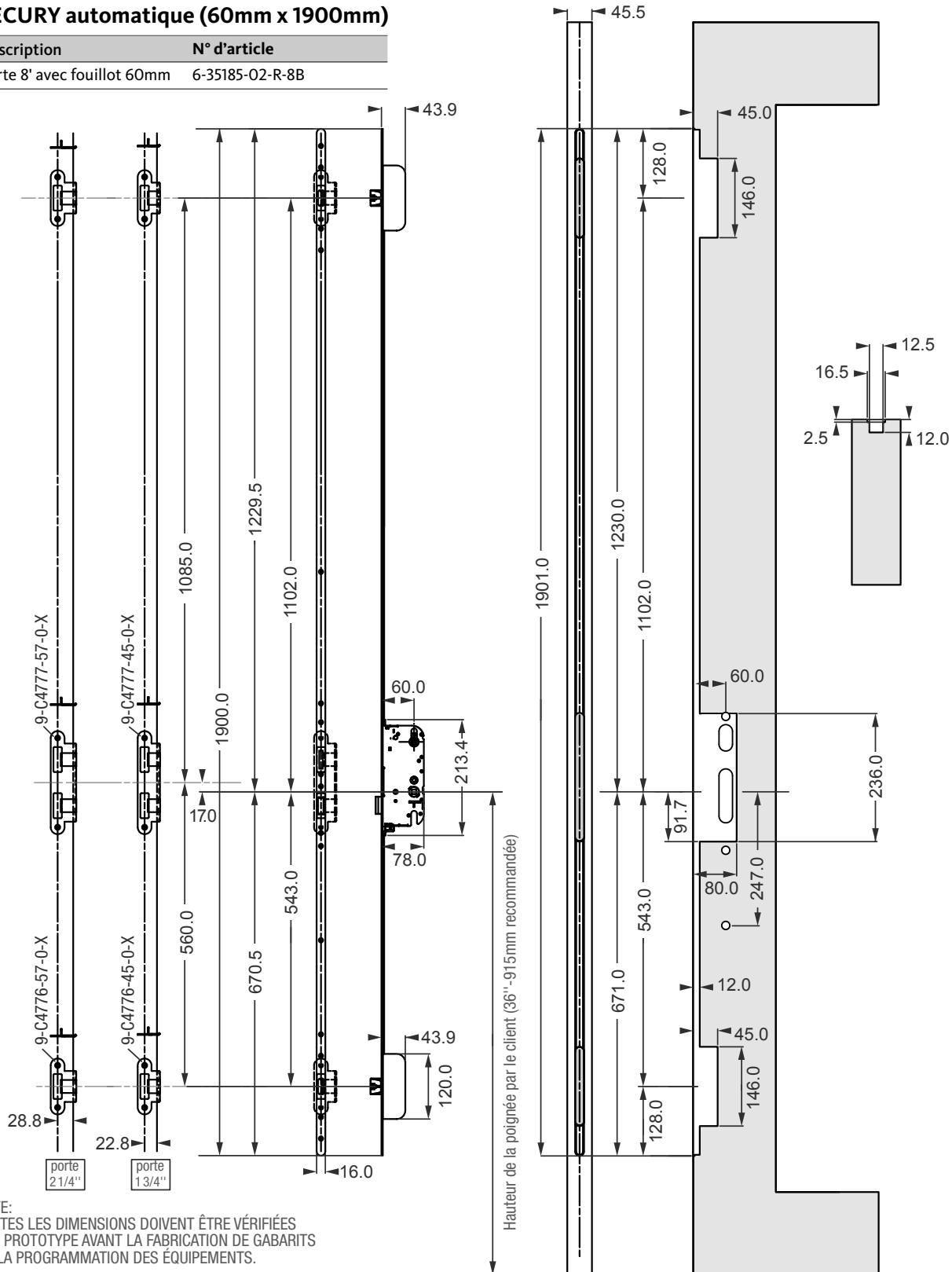
# Serrures multipoint de porte

Crémone SECURITY automatique pour poignée à clenche



## SECURITY automatique (60mm x 1900mm)

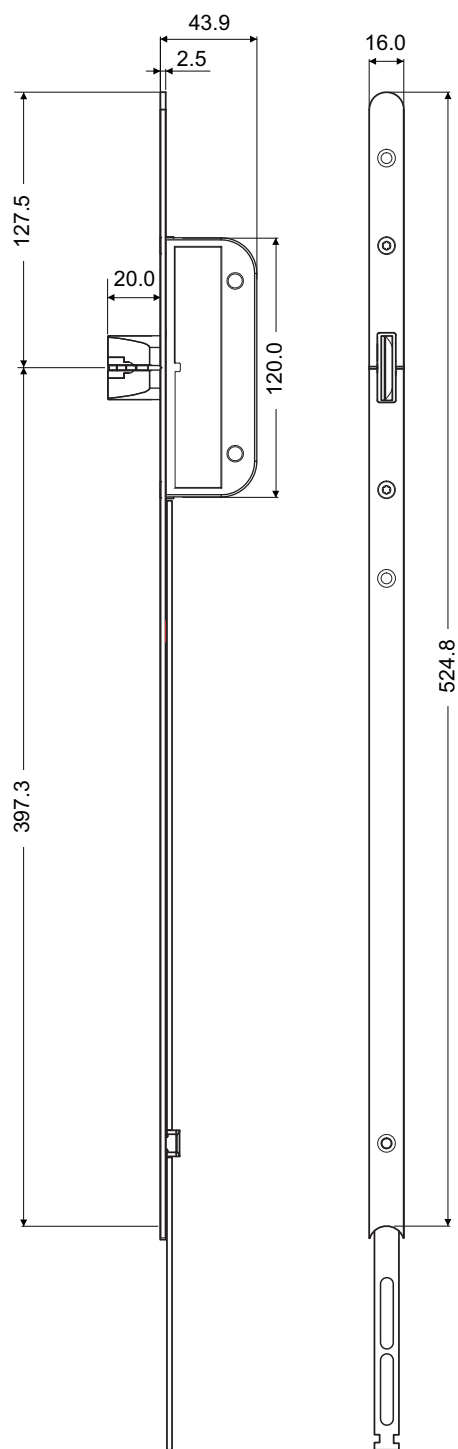
| Description                 | N° d'article    |
|-----------------------------|-----------------|
| Porte 8' avec fouillot 60mm | 6-35185-02-R-8B |





## Extension

| Description               | N° d'article    |
|---------------------------|-----------------|
| Extension pour portes 10' | 6-33479-04-0-8B |



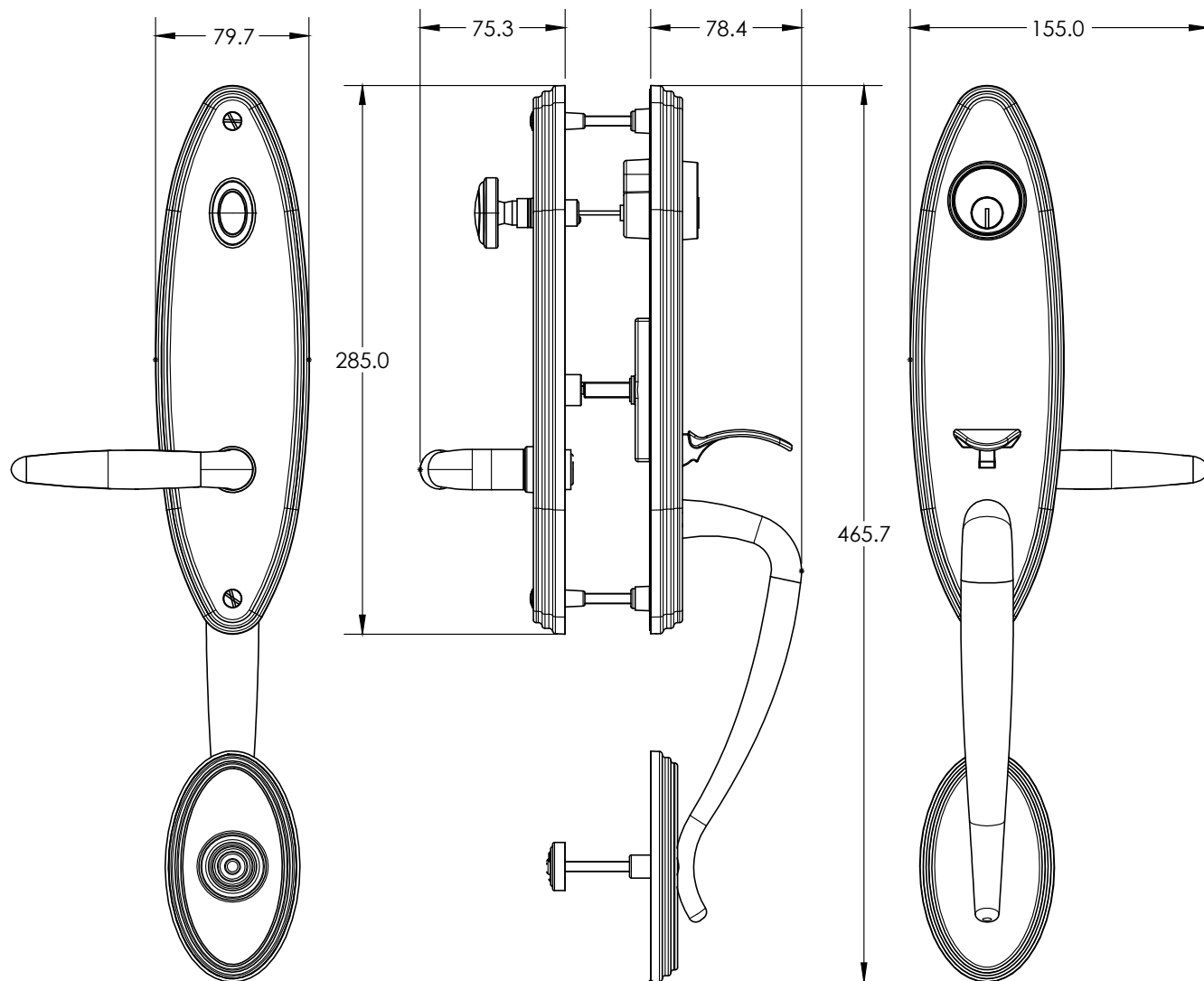
# Serrures multipoint de porte

Dimensions de poignée à clenche SALEM



## SALEM

| Description       | N° d'article   |
|-------------------|----------------|
| Poignée à clenche | K-C2060-00-0-* |





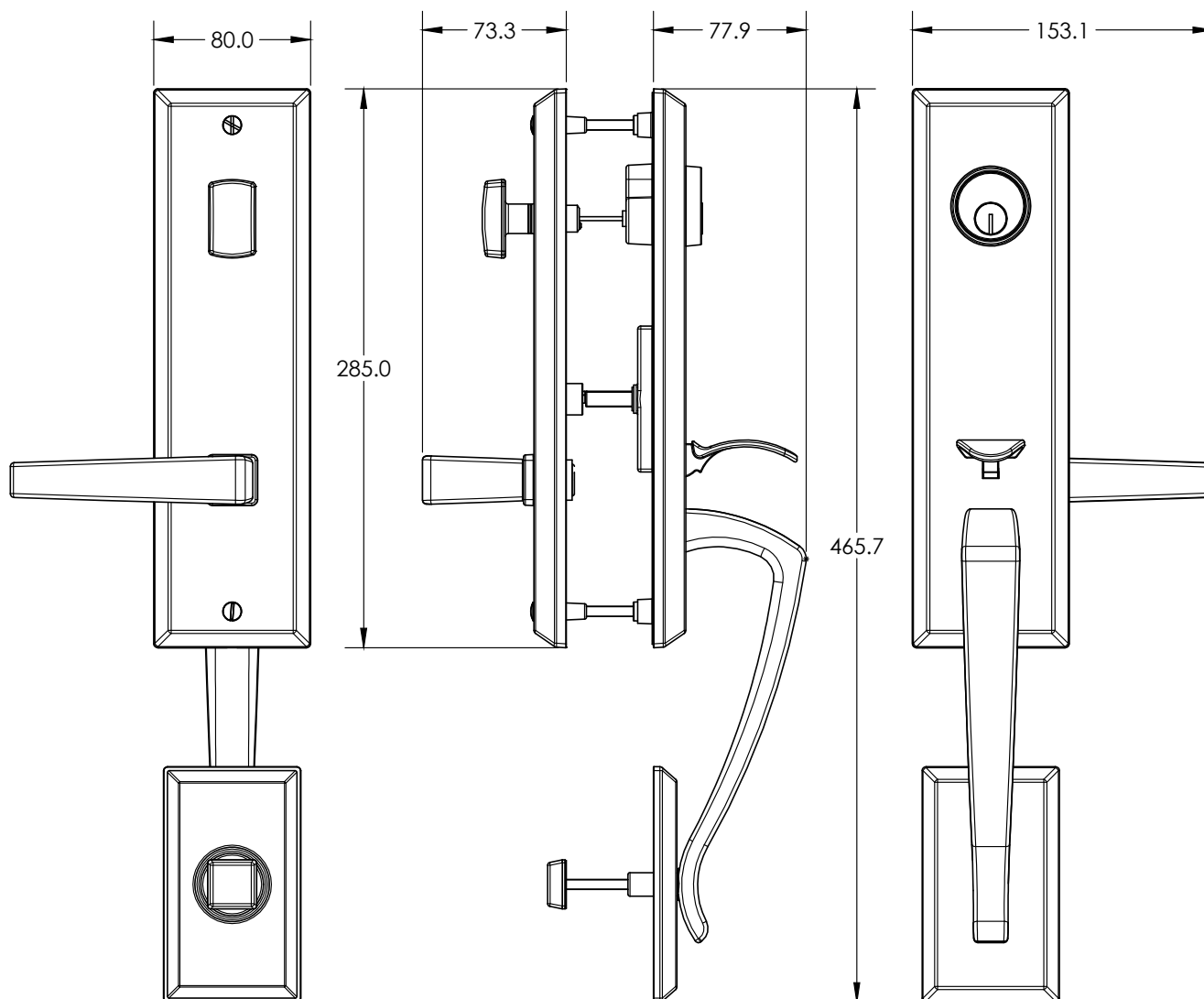
# Serrures multipoint de porte

Dimensions de poignée à clenche BERKELEY



## BERKELEY

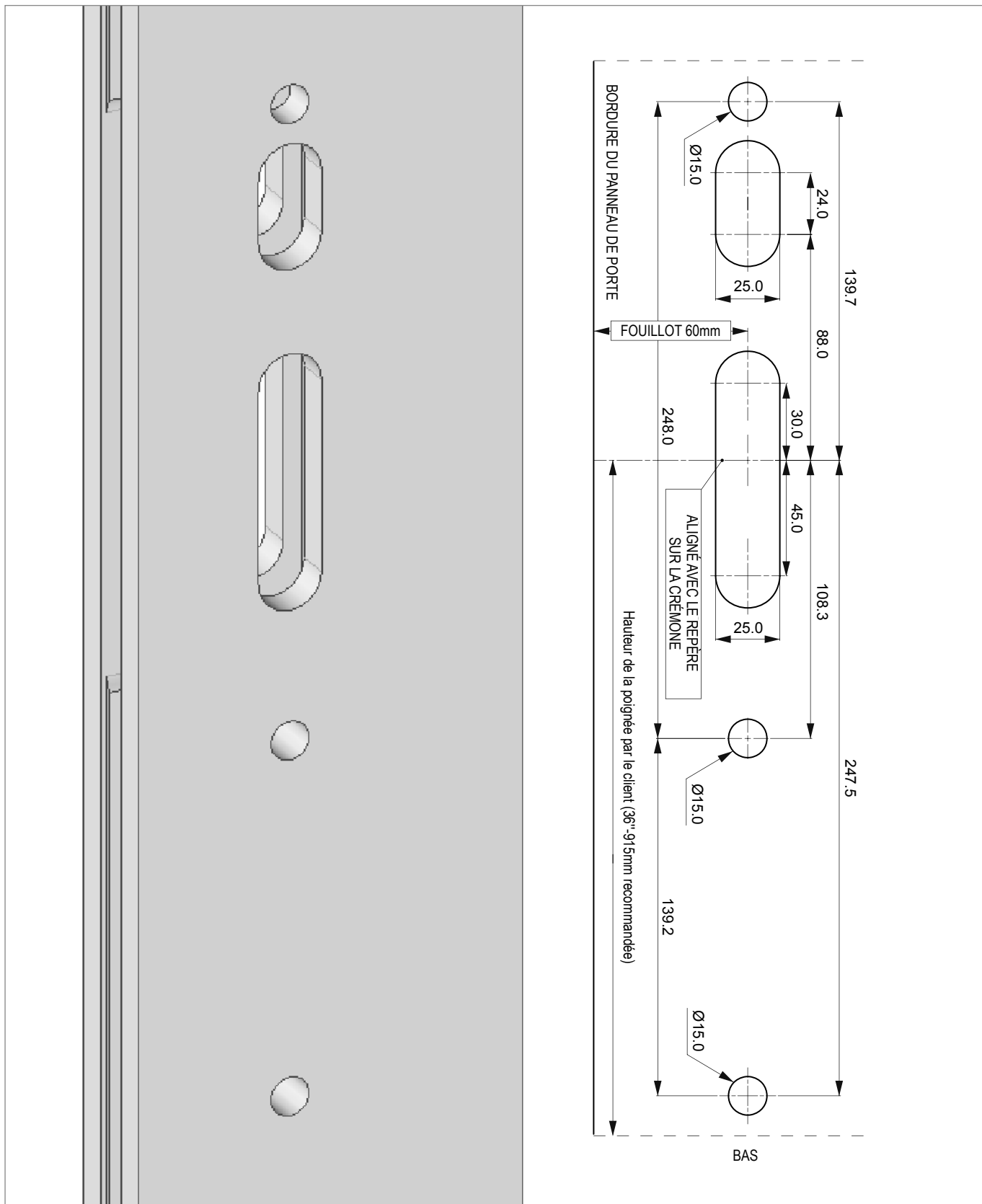
| Description       | N° d'article   |
|-------------------|----------------|
| Poignée à clenche | K-C2070-00-0-* |



03  
3

# Serrures multipoint de porte

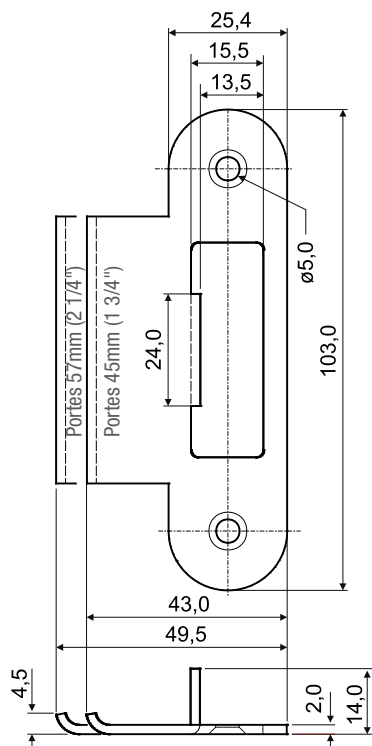
Découpe de poignée à clenche





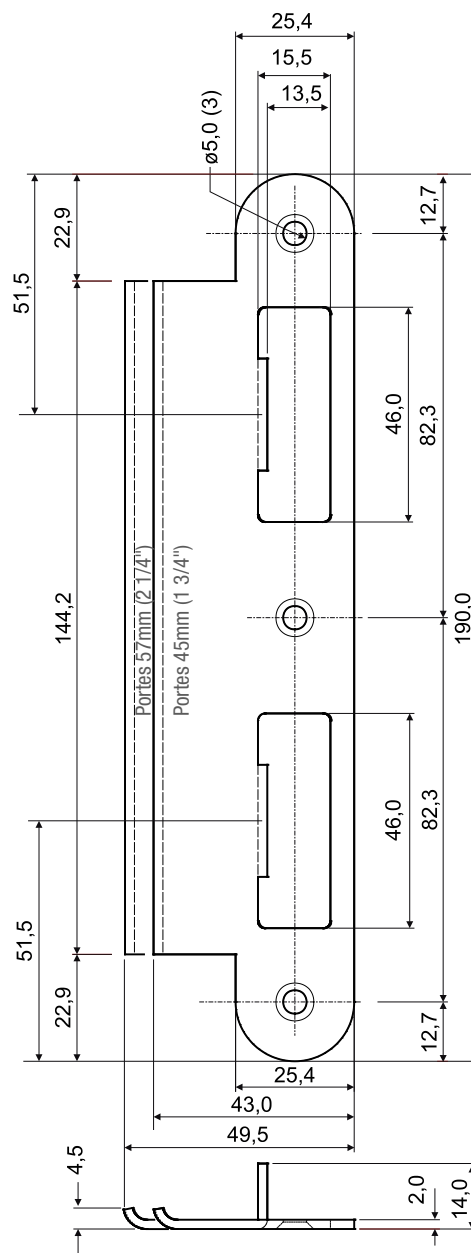
### Gâche pour haut et bas

| Description                                 | N° d'article   |
|---|----------------|
| Gâche pour portes 45mm (1 3/4") d'épaisseur | 9-C4776-45-0-* |
| Gâche pour portes 57mm (2 1/4") d'épaisseur | 9-C4776-57-0-* |



### Gâche centrale

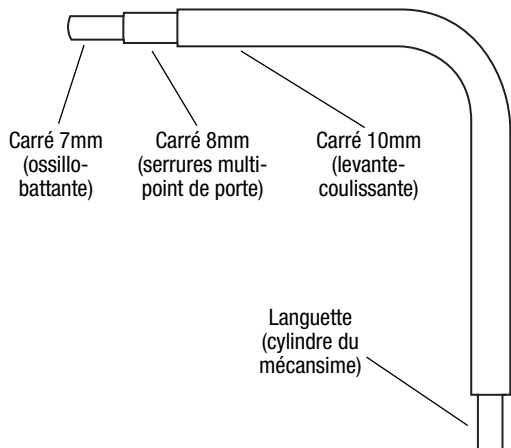
| Description                                 | N° d'article   |
|---|----------------|
| Gâche pour portes 45mm (1 3/4") d'épaisseur | 9-C4777-45-0-* |
| Gâche pour portes 57mm (2 1/4") d'épaisseur | 9-C4777-57-0-* |





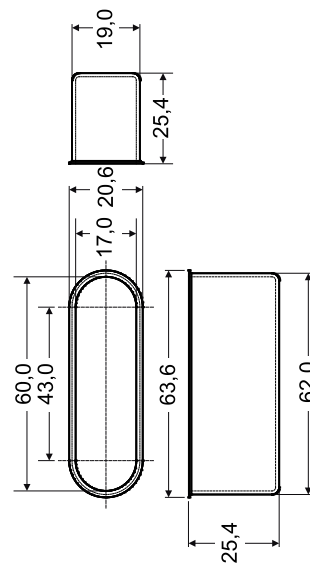
### Clé d'assemblage

| Description | N° d'article   |
|-------------|----------------|
| Clé         | 9-U0001-01-0-0 |



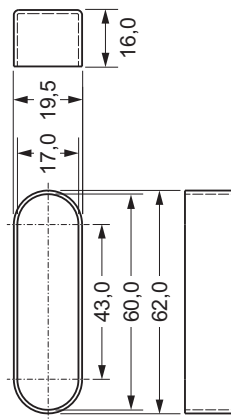
### Cuvette - avec bordure

| Description | N° d'article   |
|-------------|----------------|
| Cuvette     | 9-C4765-00-0-6 |



### Cuvette - sans bordure

| Description | N° d'article   |
|-------------|----------------|
| Cuvette     | 9-C4765-00-A-6 |







TECHNIQUE DE FENÊTRES  
TECHNIQUE DE PORTES  
SYSTÈMES AUTOMATIQUES POUR PORTES D'ENTRÉES  
SYSTÈMES DE GESTION DES BÂTIMENTS

QUÉBEC / MARITIMES

Ferco Ferrures de Bâtiment Inc.  
2000, Rue Berlier  
Laval, QC H7L 4S4  
Canada

T 450 973-1437  
1 800 355-8810  
F 450 973-7661  
ferco@ferco.ca

ONTARIO / PROVINCES DE L'OUEST

Ferco Architectural Hardware Inc.  
T 905 282-9588  
1 800 668-5310  
F 905 282-9915

ÉTATS-UNIS

Ferco Architectural Hardware Inc.  
T 1 800 927-1097  
F 1 888 454-0161

[www.ferco.ca](http://www.ferco.ca)

Le sens de l'ouverture

