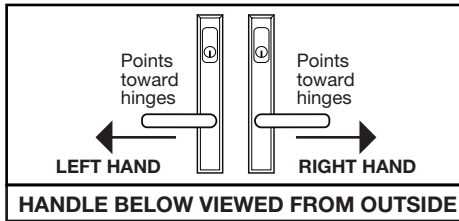
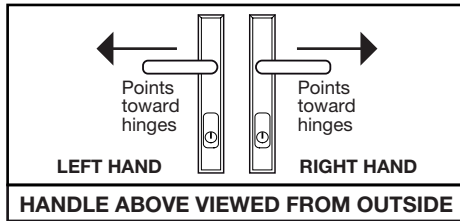
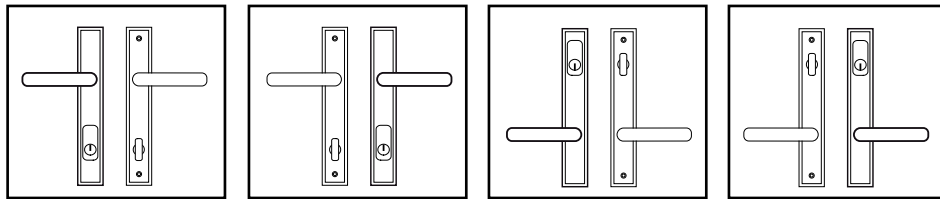


HANDLE ASSEMBLY INSTRUCTIONS FOR INSTRUCTIONS TYPE 2A HANDLE TRIM SETS K-C0604, K-C0608, K-C654 & K-C658

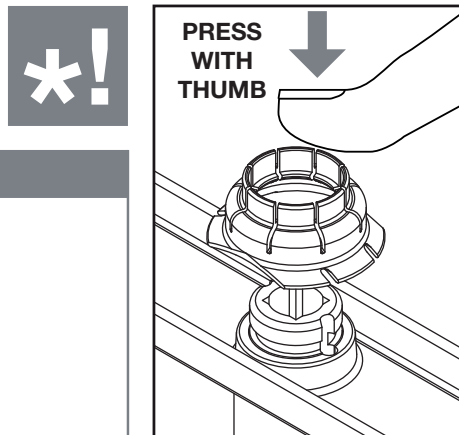
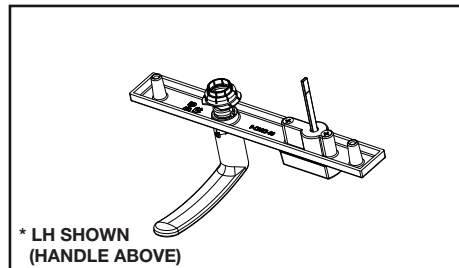
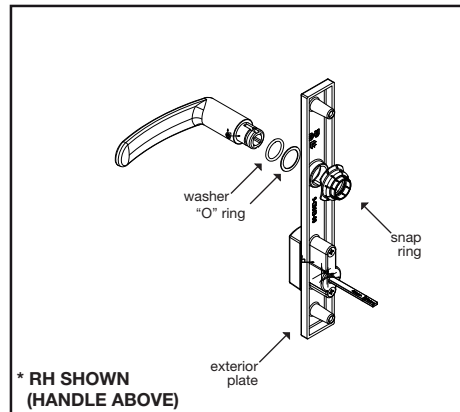
ON ALL PLATES



TO INSTALL HANDLE ON PLATE
PROCEED AS FOLLOWS :

1. Place clear nylon washer on handle shank
2. Place "O" ring on handle shank against lever
3. Slide handle shank into handle hole of exterior plate
4. Press snap ring over handle shank with thumb
5. Same procedure for handle on interior plate*

* "O" ring on handle for exterior plate only



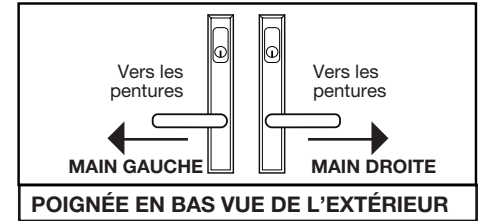
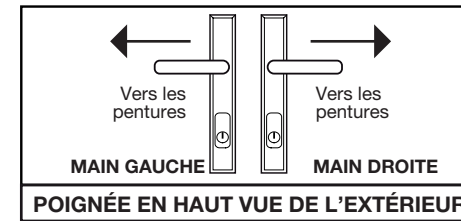
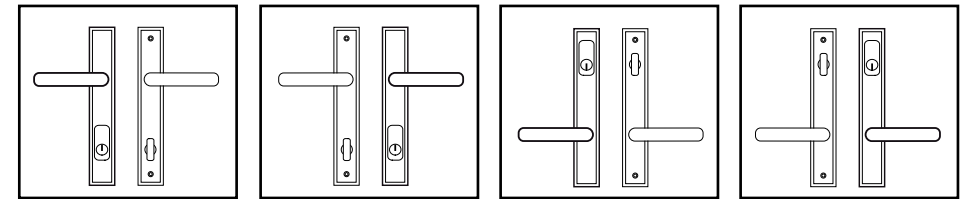
RECOMMENDATIONS :

1. Assemble at room temperature above 65° F.
2. Place handle on soft cloth to avoid scratching when pressing snap ring in place
3. **DO NOT** use mallet/hammer to snap ring in place
SNAP WITH THUMB

INSTRUCTIONS D'ASSEMBLAGE POUR ENSEMBLES DE POIGNÉES K-C0604, K-C0608, K-C0654 ET K-C0658



SUR PLAQUES ACTIVES ET SEMI-ACTIVES

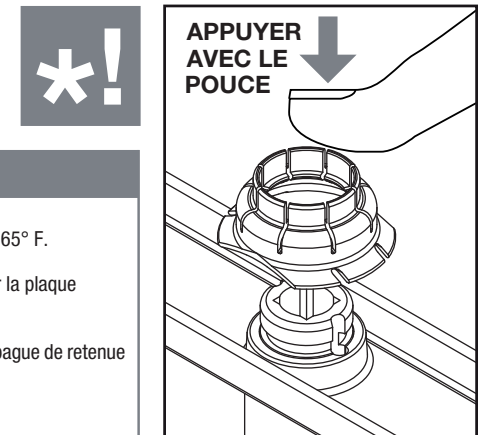
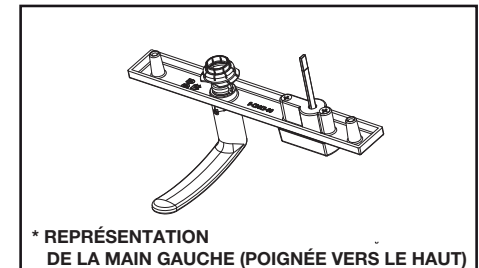
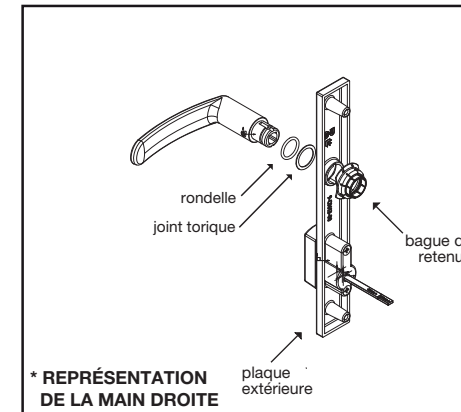


POUR INSTALLER LA
POIGNÉE SUR LA PLAQUE
SUIVRE CES ÉTAPES :

1. Installer la rondelle de nylon sur le manchon de la poignée
2. Installer le joint torique sur le manchon de la poignée et contre le levier
3. Insérer le manchon de la poignée dans l'ouverture de la plaque extérieure
4. Enclencher la bague de retenue sur le manchon de la poignée en appuyant avec le pouce

* utiliser le joint torique
seulement pour la poignée
du côté extérieur

5. Suivre la même procédure pour installer la poignée sur la plaque intérieure*



RECOMMANDATIONS :

1. Assembler à la température de la pièce, au-dessus de 65° F.
2. Placer la poignée sur un tissu pour éviter d'égratigner la plaque au moment d'enclencher la bague de retenue.
3. **NE PAS** utiliser de marteau/mailet pour enclencher la bague de retenue
APPUYER AVEC LE POUCE