

HANDLE ASSEMBLY INSTRUCTIONS FOR HANDLE TRIM SETS K-C0602, K-C0606, K-C0652 & K-C0656

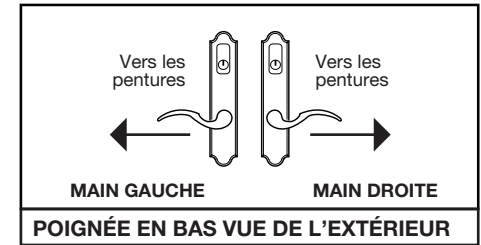
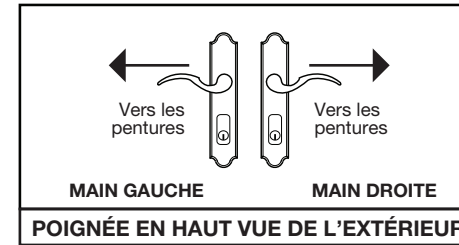
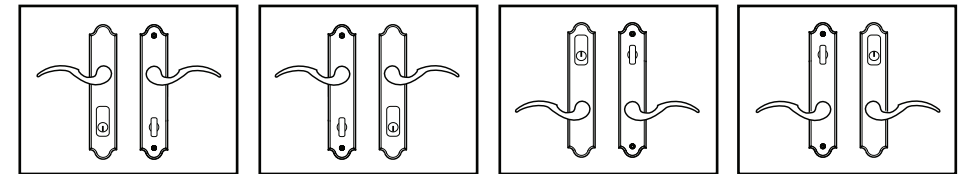
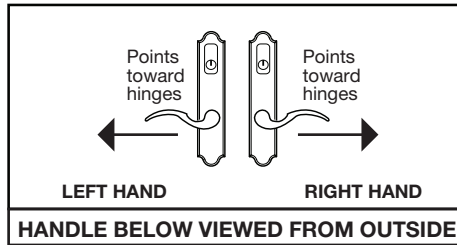
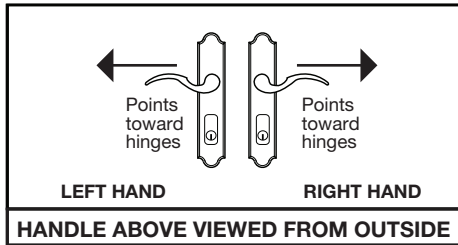
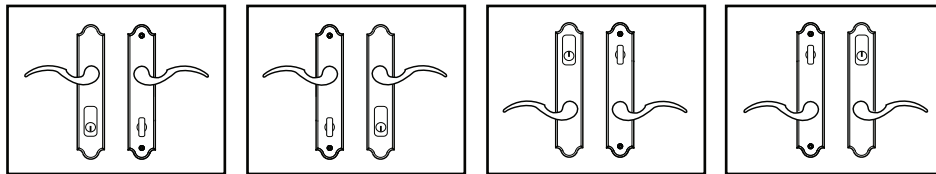
INSTRUCTIONS TYPE 1A

INSTRUCTIONS D'ASSEMBLAGE POUR ENSEMBLES DE POIGNÉES K-C0602 K-C0606 K-C0652 ET K-C0656

FERCO GU

ON ACTIVE AND SEMI-ACTIVE PLATES

SUR TOUTES LES PLAQUES



TO INSTALL HANDLE ON PLATE
PROCEED AS FOLLOWS :

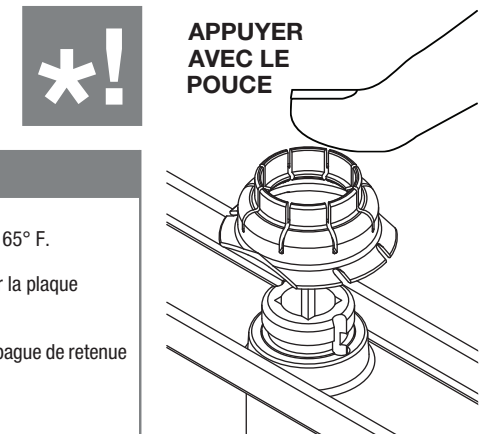
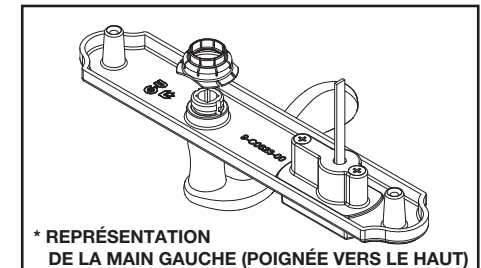
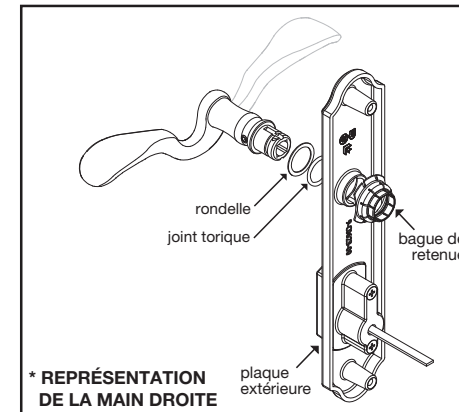
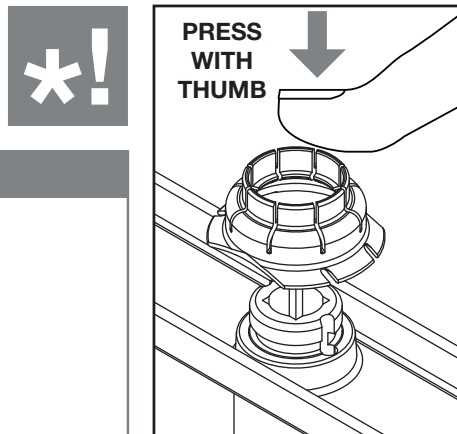
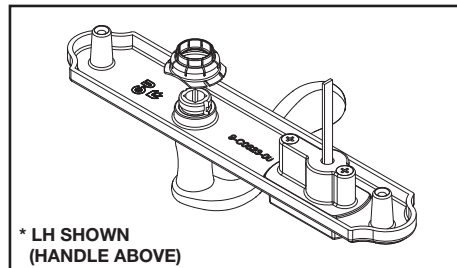
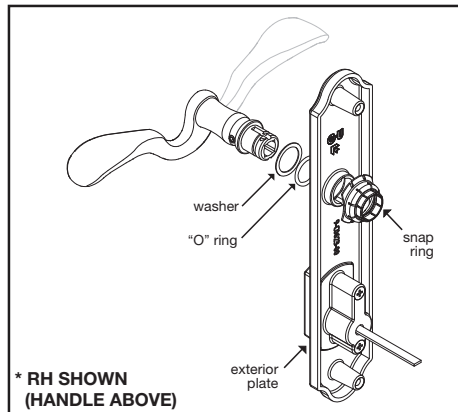
1. Place clear nylon washer on handle shank
2. Place "O" ring on handle shank against lever
3. MAKE SURE HANDLE IS PROPERLY HANDED BEFORE PRESSING SNAP RING IN PLACE
4. Slide handle shank into handle hole of exterior plate
5. Press snap ring over handle shank with thumb
6. Same procedure for handle on interior plate*

* "O" ring on handle for exterior plate only

POUR INSTALLER LA
POIGNÉE SUR LA PLAQUE
SUIVRE CES ÉTAPES :

1. Installer la rondelle de nylon sur le manchon de la poignée
2. Installer le joint torique sur le manchon de la poignée et contre le levier
3. S'ASSURER QUE LA POIGNÉE EST DU BON CÔTÉ AVANT D'ENCLENCHER LA BAGUE DE RETENUE
4. Insérer le manchon de la poignée dans l'ouverture de la plaque extérieure
5. Enclencher la bague de retenue sur le manchon de la poignée en appuyant avec le pouce
6. Suivre la même procédure pour installer la poignée sur la plaque intérieure*

* utiliser le joint torique
seulement pour la poignée
du côté extérieur



RECOMMENDATIONS :

1. Assemble at room temperature above 65° F.
2. Place handle on soft cloth to avoid scratching when pressing snap ring in place
3. **DO NOT** use mallet/hammer to snap ring in place
SNAP WITH THUMB

RECOMMANDATIONS :

1. Assembler à la température de la pièce, au-dessus de 65° F.
2. Placer la poignée sur un tissu pour éviter d'égratigner la plaque au moment d'enclencher la bague de retenue.
3. **NE PAS** utiliser de marteau/maillet pour enclencher la bague de retenue
APPUYER AVEC LE POUCE